

VSR - Smartline Vakuum-Transmitter Piezo / Pirani

Absolutdruck 1200 bis 1×10^{-4} mbar

PROFI[®]
NET

PROFI[®]
BUS

EtherCAT[®]

RS485

0-10 V



VSR im Überblick

- Weiter Messbereich durch Kombinationssensor Piezo / Pirani
- Hohe Genauigkeit und optimale Auflösung über den gesamten Messbereich
- Hervorragende Reproduzierbarkeit und Langzeitstabilität
- Kurze Reaktionszeit von bis zu 40 ms
- Integrierte Metallblende zum Schutz gegen Verunreinigungen wie Öl- oder Lösemitteldämpfe
- Stabile Messwerte durch optimierte Temperaturkompensation
- Gasartunabhängige Messung über 20 mbar und einstellbarer Gasartkorrekturfaktor für Piranisensor

Vorteile der Produktfamilie Smartline

- Digitale RS485 Schnittstelle plus 0-10 V Ausgangssignal, EtherCAT, Profibus oder Profinet
- Große, integrierte LCD-Anzeige
- Abgleich auf Nulldruck und Atmosphäre per Tastendruck oder Schnittstelle
- Zwei unabhängige, potentialfreie Relaischaltpunkte
- LEDs für Statusanzeige und Schaltpunkte
- Skalierbare Ausgangskennlinie zum einfachen Ersatz bestehender Transmitter
- Schutzart bis IP54
- Durch metallgedichtete Edelstahlmesszelle UHV-geeignet (He-Leckrate $< 5e-10$ mbar l / s)
- Einfache Verbindung mit SPS
- Widerstandsfähiges, EMV-gerechtes Metallgehäuse
- Digitale Messdaten-Übertragung bis zu 500 m
- Bluetooth-Adapter erhältlich
- Verwendbar mit 2 / 4 Kanal Controllern VD12 / VD14
- VacuGraph™ Windows Software zur Visualisierung, Analyse und Speicherung von Messdaten
- Einfach austauschbare Ersatz-Sensorköpfe mit gespeicherten Kalibrierdaten

VSR - Smartline Vakuum-Transmitter Piezo / Pirani

Absolutdruck 1200 bis 1×10^{-4} mbar



Technische Daten

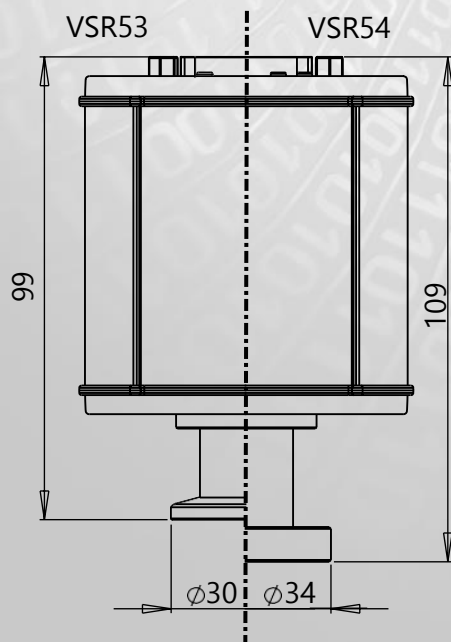
Messprinzip	Piezoresistiv / Wärmeleitfähigkeit Pirani (Pirani, gasartabhängig)
Messbereich	1200 - $1e-4$ mbar (900 - $1e-4$ Torr)
Überlast	4 bar abs.
Genauigkeit	1200 - 40 mbar: 0,3% vom Skalenendwert 40 - $2e-3$ mbar: 10% vom Messwert
Wiederholbarkeit	1200 - 40 mbar: 0,1 % v. Skalenendwert, 40 - $1e-2$ mbar: 2% v. Messwert
Materialien mit Vak.-Kontakt	Edelstahl 1.4307, Wolfram, Nickel, Glas, Gold, Siliziumoxid
Reaktionszeit	40 ms
Betriebstemperatur	+5...+60°C
Lagertemperatur	-40...+65°C
Ausheiztemperatur	Max 150. °C am Flansch (Spannungsversorgung ausgeschaltet)
Spannungsversorgung	20 - 30 VDC
Leistungsaufnahme	Max. 2,5 W, zusätzlich 0,8 W für EtherCAT / Relais / LCD, zusätzl. 1 W f. Profibus, 1,8 W für Profinet
Ausgangssignal	0-10 VDC, min. 10 kΩ, Messbereich 1,5 bis 8,58 VDC, log. ausgenommen EtherCAT, Profinet, Profibus
Digitale Schnittstelle	RS485: 9,6 kBd bis 115 kBd, 8 databit, 1 stopbit, no parity EtherCAT, Profinet, Profibus
Schaltausgänge	2x Relais, potentialfrei, 50 VAC / 2 A bzw. 30 VDC / 2 A, max. 60 VA ausgenommen EtherCAT, Profinet, Profibus
Elektrischer Anschluss	RS485/0-10V: SubD 15polig männlich RS485/EtherCAT/Profinet: 1x M12 A / 2x M12 D weiblich RS485/Profibus: 1x M12 A / 1x M12 B, weiblich
Vakuumananschluss	DN 16 ISO-KF (VSR53), DN 16 CF-F (VSR54)
Schutzklasse	Bis IP54 (SubD mit Gegenstecker XB15SL05)
Gewicht	195 g (VSR53D)

VSR - Smartline Vakuum-Transmitter Piezo / Pirani

Absolutdruck 1200 bis 1×10^{-4} mbar



Maße in mm



Modelle

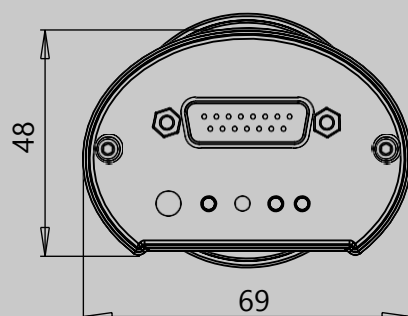
- VSR53D DN16 ISO-KF, 0-10V und RS485
- VSR54D DN16 CF-F, 0-10V und RS485
- VSR53DL DN16 ISO-KF, 0-10V und RS485, mit LCD Display
- VSR54DL DN16 CF-F, 0-10V und RS485, mit LCD Display
- VSR53E DN16 ISO-KF, EtherCAT und RS485
- VSR54E DN16 CF-F, EtherCAT und RS485
- VSR53PB DN16 ISO-KF, Profibus und RS485
- VSR54PB DN16 CF-F, Profibus und RS485
- VSR53PN DN16 ISO-KF, Profinet und RS485
- VSR54PN DN16 CF-F, Profinet und RS485

Set

- VD1253P Set mit 2 Kanal Controller
VD12, VSR53D, Messkabel 2 m

Zubehör

- Austausch Sensorköpfe: B_VSR53A, B_VSR54A
- SLZUB Zubehörset: SLCASE Schutzkoffer, SLN4 Steckernetzteil, SLKUSB Schnittstellenkonverter RS485-USB, VGR VacuGraph Software (Lite-Version)



Weiteres Zubehör sowie ausführliche Informationen zur Produktfamilie finden Sie in unserer Smartline-Broschüre.

VSR - Smartline Vakuum-Transmitter Piezo / Pirani

Absolutdruck 1200 bis 1×10^{-4} mbar



Thyracont Vacuum Instruments GmbH

Max-Emanuel-Straße 10

94036 Passau, Germany

Telefon: +49 (0)851 95986 0

E-Mail: info@thyracont-vacuum.com

Änderungen vorbehalten, Version 20180403