

**PTR51D, PTR53D
PTR51U3, PTR53U3, PTR51U5, PTR53U5**

**Mini Vakuum Transmitter
Mini Vacuum Transducer**



**Betriebsanleitung
Operating Instructions**

Inhaltsverzeichnis

1	Hinweise für Ihre Sicherheit	4
2	Vakuum Transmitter PTR	5
2.1	Zur Orientierung	5
2.2	Lieferumfang	5
2.3	Produktbeschreibung	5
3	Installation	6
3.1	Hinweise zur Installation	6
3.2	Vakuumanschluss	6
3.3	Elektrischer Anschluss	8
4	Betrieb	9
5	Kommunikation	10
5.1	Die serielle Schnittstelle des PTR	10
5.2	Parameterübersicht	11
5.3	Geräte-Parameter und Information	11
5.4	Messwertabfrage	12
5.5	Streaming Modus	12
5.6	Low-Pass Filter	13
5.7	Nachjustieren	14
5.8	Sensor Parameter	15
5.9	VacuGraph™ Software	17
6	Wartung und Service	18
7	Technische Daten	20
8	Konformitätserklärung	22

Hersteller:

Thyracont Vacuum Instruments GmbH

Max-Emanuel-Straße 10

D-94036 Passau

Tel.: ++49/851/95986-0

E-Mail: info@thyracont-vacuum.com

Internet: <https://www.thyracont-vacuum.com>

1 Hinweise für Ihre Sicherheit

- Lesen und befolgen Sie alle Punkte dieser Anleitung
- Informieren Sie sich über Gefahren, die vom Gerät ausgehen und Gefahren, die von Ihrer Anlage ausgehen
- Beachten Sie die Sicherheits- und Unfall-Verhütungsvorschriften
- Prüfen Sie regelmäßig die Einhaltung aller Schutzmaßnahmen
- Installieren Sie das PTR unter Einhaltung der entsprechenden Umgebungsbedingungen; die Schutzart ist IP67, d.h. die Geräte sind staubdicht und geschützt gegen zeitweiliges Untertauchen in Wasser
- Beachten Sie beim Umgang mit den verwendeten Prozessmedien die einschlägigen Vorschriften und Schutzmaßnahmen
- Berücksichtigen Sie mögliche Reaktionen zwischen Werkstoffen und Prozessmedien, z. B. infolge der Eigenerwärmung des Produkts
- Gerät nicht eigenmächtig umbauen oder verändern
- Informieren Sie sich vor Aufnahme der Arbeiten über eine eventuelle Kontamination
- Beachten Sie im Umgang mit kontaminierten Teilen die einschlägigen Vorschriften und Schutzmaßnahmen
- Legen Sie beim Einsenden des Gerätes eine Kontaminationsbescheinigung bei
- Geben Sie die Sicherheitsvermerke an andere Benutzer weiter

Piktogramm-Definitionen



Wichtige Information über das Produkt, dessen Handhabung oder den jeweiligen Teil der Betriebsanleitung, auf den besonders aufmerksam gemacht werden soll



Gefahr von Schäden an Gerät oder Anlage



Gefahr von Personenschäden

2 Vakuum Transmitter PTR

2.1 Zur Orientierung

Diese Betriebsanleitung ist gültig für Produkte mit den Artikelnummern PTR51D, PTR53D, PTR51U3, PTR53U3, PTR51U5, PTR53U5.

Sie finden die Artikelnummern auf dem Typenschild. Technische Änderungen ohne vorherige Anzeige sind vorbehalten.

2.2 Lieferumfang

Zum Lieferumfang gehören:

- Transmitter PTR
- Staubschutzkappe
- Betriebsanleitung

2.3 Produktbeschreibung

Der Vakuum Transmitter PTR dient zur Absolutdruck-Messung in gasförmigen Medien im Bereich $5,0 \times 10^{-5}$ - 2000 mbar. Das Gerät kann gemäß Anschlussbelegung mit einer kundeneigenen Spannungsversorgung betrieben werden. Es überträgt Messwerte und Daten per serieller Schnittstelle (siehe Abschnitt 5.1) und darf nur an geeignete und hierfür vorgesehene Komponenten angeschlossen werden.

Das PTR ist mit einem metallgedichteten Kombinationssensor des Typs Piezo / Pirani ausgerüstet und temperaturkompensiert. Es kann an geeignete Flansch- bzw. Schraubverbindungen angeschlossen werden.

Bestimmungsgemäße Verwendung

Das PTR dient ausschließlich der Absolutdruckmessung in gasförmigen Medien. Es darf nur an geeignete und hierfür vorgesehene Komponenten angeschlossen werden.

Nicht bestimmungsgemäße Verwendung

Als nicht bestimmungsgemäß gilt der Einsatz zu Zwecken, die von oben genannten abweichen, insbesondere:

- Anschluss an Geräte oder Komponenten, die laut ihrer Betriebsanleitung hierfür nicht vorgesehen sind.
- Anschluss an Geräte, die berührbare, Spannung führende Teile aufweisen.

Bei nicht bestimmungsgemäßem Einsatz kann der vom Gerät unterstützte Schutz beeinträchtigt sein, es erlischt jeglicher Haftungs- und Gewährleistungsanspruch.

Die Verantwortung im Zusammenhang mit den verwendeten Prozessmedien liegt beim Betreiber.

Das Gerät ist für die Integration in ein größeres System in der Endanwendung vorgesehen. Die Eignung der endgültigen Kombination ist in der Endanwendung zu bewerten.



Das Gerät ist nicht zum Einsatz in Verbindung mit Korrosivgas vorgesehen. Aggressive Medien wie Halogenide, Kohlenstoff- oder Sauerstoff-Plasmen können die Lebensdauer des Sensors reduzieren!

Ölnebel, Staub und Kondensat beeinträchtigen die Funktion des Sensors und können zum Ausfall führen!

3 Installation

3.1 Hinweise zur Installation



Das Gerät darf nur von geschultem Personal installiert werden! Keine eigenmächtigen Umbauten oder Veränderungen am Gerät vornehmen!

Aufstellungsort: Innenräume, Aufstellungshöhe max. 2000 m über NHN

Temperatur: +5 °C ... +60 °C

Rel. Luftfeuchte: max. 80% bis 30 °C, max. 50% bei 40 °C, nicht betauend

Luftdruck: 800 - 1060 hPa (mbar)

3.2 Vakuumschluss



Schmutz und Beschädigungen, insbesondere am Flansch, beeinträchtigen die Funktion dieses Gerätes.

Beachten Sie bitte die beim Umgang mit Vakuumkomponenten erforderlichen Regeln in Bezug auf Sauberkeit und Schutz vor Beschädigung.

- Staubschutzkappe entfernen (wird bei Instandhaltungsarbeiten wieder benötigt!)
- Vakuumschluss fachgerecht herstellen
- Für Kleinflansch-Verbindung Metall-Spannelemente verwenden, die sich nur mit einem Werkzeug öffnen und schließen lassen, Dichtringe mit Zentrierring verwenden

- Sicherstellen, dass der Sensorflansch mit dem Schutzleiter verbunden ist, beispielsweise durch metallischen Kontakt zur geerdeten Vakuumkammer (metallische Spannelemente)

Die Einbaulage ist frei wählbar, jedoch kann eine Montage von unten, d.h. mit nach oben gerichtetem Flansch, zu vorzeitiger Verschmutzung und Ausfall des Geräts führen. Zu bevorzugen ist der Einbau von oben, d.h. mit nach unten gerichtetem Flansch, damit sich Staub und Kondensat nicht in der Messzelle ansammeln können. Der Transmitter ist in dieser Lage ab Werk justiert.



Bei Überdruck im Vakuumsystem > 1 bar

Versehentliches Öffnen von Spannelementen bzw. Gewindeanschlüssen kann zu Verletzungen durch herumfliegende Teile führen! Ungesicherte Schlauchverbindungen können sich lösen und Gesundheitsschäden durch ausströmende Prozessmedien herbeiführen!



Bei Überdruck im Vakuumsystem 1,5 bis 4 bar

Bei KF-Flanschverbindungen können Elastomer-Dichtringe dem Druck nicht mehr standhalten. Dies kann zu Gesundheitsschäden durch ausströmende Prozessmedien führen!

3.3 Elektrischer Anschluss

Die externe Spannungsquelle zur Versorgung des Transmitters darf nur an Versorgungsquellen der max. Überspannungskategorie II angeschlossen werden und benötigt in jedem Fall eine Abschaltfunktion.

Das Gerät darf nur von einem zertifizierten Netzteil versorgt werden, das die Anforderungen der nationalen Behörden erfüllt und eine verstärkte oder doppelte Isolierung zum Schutz vor elektrischem Schlag mit Ausgangsspannungen unterhalb der Grenzwerte von 6.3.1 / 6.3.2 von 61010-1 bietet oder 30 VAC und 42,4 V Spitze oder 60 VDC max. (24 VDC nominal) und energiebegrenzte Ausgänge gemäß 9.4 (LPS oder CEC / NEC Class2) besitzt.

Das Gerät darf nur mit einem zertifizierten Netzteil versorgt werden, welches gemäß seinen spezifizierten Umgebungsbedingungen verwendet wird. Für den Einsatz zwischen 40 und 60 °C Umgebungstemperatur ist entsprechend ein geeignetes Netzteil erforderlich.

Die elektrische Verbindung ist unter Verwendung geeigneter Kabel EMV-gerecht gemäß untenstehender Pinbelegung herzustellen:

Stecker M5 4polig, A-codiert, männlich



Pin1: Supply GND
 Pin2: Voltage Supply +5 VDC
 Pin3: RS485A / TxD
 Pin4: RS485B / RxD



Die Gehäuseverschraubung ist mit Shield/PE zu verbinden. Verwenden Sie ausschließlich geschirmte Messkabel mit paarweise verdrehten Leitungen. Es wird empfohlen, Abschirmung und Speisserde beim Speisegerät mit Erdung zu verbinden.



Falscher Anschluss oder unzulässige Versorgungsspannung können zu Schäden am Transmitter führen!

4 Betrieb

Messprinzip

Vakuum Transmitter des Typs PTR besitzen eine interne Kombination aus einem piezoresistiven Membransensor und einem Piranisensor, der die Wärmeleitfähigkeit von Gasen zur Vakuummessung nutzt.

Unter Einwirkung des Druckes verformt sich die dünne Membran des Piezosensors, auf deren Rückseite eine Widerstands-Messbrücke aufgebracht ist. Die dabei auftretende Verstimmung der Messbrücke ist ein Maß für den auf die Membran wirkenden Absolutdruck.

Beim Wärmeleitungssensor wird ein Wendel-Filament in einer Wheatstone Brückenschaltung auf eine konstante Temperatur aufgeheizt. Die notwendige Brückenspannung ist ein Maß für den Absolutdruck.

Ausgangssignal

Der gemessene Druckwert kann über die serielle Schnittstelle des Transmitters digital ausgelesen werden. Darüber hinaus können verschiedene Parameter wie Gasart-Korrekturfaktoren programmiert werden. Weitere Informationen hierzu finden Sie im Abschnitt 5.

Status LED

Im Normalbetrieb blinkt die Status LED des Geräts grün im Piezobereich bzw. leuchtet dauerhaft grün im Piranibereich. Eine Betriebsstörung wird durch eine rote LED signalisiert.

Stabilisierungszeit

Die Ausgabe des Mess-Signals erfolgt ca. 2 s nach Einschalten des Geräts. Zur Ausnutzung der vollen Genauigkeit kann es -auch nach extremen Drucksprüngen- angebracht sein, eine Stabilisierungszeit von 5 Minuten zu beachten.

Messgenauigkeit

Das Gerät ist ab Werk in stehender Position bei einer Versorgungsspannung von 5 VDC abgeglichen. Verschmutzung, Alterung, extreme klimatische Bedingungen oder andere Einbaulagen können ein Nachjustieren erforderlich machen.

Gasartabhängigkeit

Das Mess-Signal des Piranisensors ist gasartabhängig. Das Gerät ist auf N₂ bzw. trockene Luft abgeglichen. Für andere Gase können Korrekturfaktoren für den Piranisensor gesetzt werden, so dass unterhalb 0,1 mbar eine korrekte Druckausgabe resultiert (siehe Abschnitt 5.8).

5 Kommunikation

5.1 Die serielle Schnittstelle des PTR

Transmitter PTRxxD verfügen über eine RS485 Schnittstelle, PTRxxU3 und PTRxxU5 über UART Schnittstellen. Die Geräteadresse zur Kommunikation über RS485 kann per Softwarebefehl eingestellt werden.

Bei der Kommunikation werden die Telegramme gemäß Thyracont Protokoll Version V2 als ASCII-Code übertragen. Ausführliche Informationen hierzu im »Thyracont Communication Protocol«.

Download unter: www.thyracont-vacuum.com/unterstuetzung/downloadcenter/

Schnittstellen-Parameter:

9,6 / 14,4 / 19,2 / 38,4 / 57,6 / 115,2 / 230,4 / 250 kBd, 8 Datenbits, 1 Stopbit, keine Parität



Nach dem Einschalten startet der Transmitter mit 9,6 kBd. Danach kann die Baudrate mit dem Softwarebefehl »Baud Rate« verändert werden. Die Einstellung wird nicht gespeichert, falls der Transmitter von der Spannungsversorgung getrennt wird.

5.2 Parameterübersicht

Command	Code
Type of Device	TD
Product Name	PN
Serial Number Device	SD
Serial Number Head (Sensor)	SH
Device Address	DA
Version Device	VD
Version Firmware	VF
Baud Rate	BR
Response Delay	RD
Device Restart	DR
Measurement Range	MR
Measurement Value	MV
Measurement Value 1 (Pirani)	M1
Measurement Value 2 (Piezo)	M2
Streaming Mode	SM
Low-Pass Filter	LF
Adjust High (Atmosphere Pressure)	AH
Adjust Low (Zero Pressure)	AL
Sensor Transition	ST
Gas Correction Factor 1 (Pirani)	C1
Degree of Sensor Wear	PM

5.3 Geräte-Parameter und Information

Type of Device (TD):

Abfragen des Gerätetyps, z.B. PTR5XD

Product Name (PN):

Abfragen des Produktnamens (entspricht der Artikelnummer)

Serial Number Device (SD):

Abfragen der Geräte-Seriennummer

Device Address (DA):

Einstellen der Geräteadresse zur Kommunikation

Version Device (VD):

Abfragen der Hardware-Versionsnummer des Geräts

Version Firmware (VF):

Abfragen der Firmware-Versionsnummer des Geräts

Baud Rate (BR):

Einstellen der Baudrate zur Datenübertragung

Wertebereich: 9600, 14400, 19200, 28800, 38400, 57600, 115200, 230400 Bd

Response Delay (RD):

Abfragen und Einstellen der Wartezeit zwischen dem Empfang eines Telegramms und dem Senden der Antwort.

Wertebereich: 1 ... 99999 µs (Default 5500 µs)

Device Restart (DR):

Geräte-Reset durchführen (auch die Baudrate wird zurückgesetzt auf 9600 Bd)

5.4 Messwertabfrage

Measurement Range (MR):

Abfragen des Messbereichs

Measurement Value MV:

Abfragen des aktuell gemessenen Druckwertes

Measurement Value M1:

Abfragen des aktuell vom Pirani-Sensor gemessenen Druckwertes

Measurement Value M2:

Abfragen des aktuell vom Piezosensor gemessenen Druckwertes

5.5 Streaming Modus

Streaming Mode (SM):

Um das Verhalten des Transmitters den Prozessanforderungen optimal anzupassen, können mit diesem Parameter über einen Streaming Mode Messwerte schneller abgerufen werden. Dabei sendet das Gerät automatisch fortwährend neue Messwerte, ohne dass es zuvor eines Abfragebefehls bedarf. Die Baudrate muss dafür auf mindestens 38400 Bd eingestellt sein.

Folgende Optionen können konfiguriert werden:

- »2«: Streaming eingeschaltet
- »4«: Streaming eingeschaltet, frameless Mode (verkürztes Übertragungstelegramm)



Teilen sich mehrere Geräte einen Bus, so darf zur gleichen Zeit immer nur ein einziges den Streaming Mode nutzen.



Der Streaming Modus wird beendet, sobald der Transmitter ein beliebiges gültiges Befehlsstelegramm empfängt.

5.6 Low-Pass Filter

Low-Pass Filter (LF):

Messgeräte nutzen üblicherweise Low-Pass Filter, um die Qualität des Messergebnisses zu verbessern. Generell führt eine höhere Filterkonstante zu geringerem Rauschen der Messung, andererseits aber zu höherer Gruppenverzögerung und stärkerer Dämpfung schneller Messwertänderungen. Entsprechend erzeugt weniger Filterung mehr Rauschen der Messung bei kleinerer Gruppenverzögerung und geringer Dämpfung. Die Werkseinstellung von 50% stellt in den meisten Fällen einen guten Kompromiss dar. Je nach Anforderung lässt sich die Filterkonstante an die Anwendung anpassen, indem Parameter »Low-Pass Filter« (LF) auf Werte zwischen 100% (maximale Filterung) and 0% (Filterung aus) gesetzt wird. Die Einstellung bleibt bis zum nächsten Geräte-Reset bestehen.

Wertebereich: 0 ... 100



Eine Änderung der Filterkonstanten beeinflusst auch das Verhalten anderer Funktionen, wie z.B. der Justierung des Sensors.

5.7 Nachjustieren

Das Gerät ist ab Werk bei Versorgungsspannung 5 V stehend, d.h. mit dem Flansch nach unten, abgeglichen.

Andere Einbautagen, Einsatz unter anderen klimatischen Bedingungen, extreme Temperaturschwankungen, Alterung oder Verschmutzung können ein Nachjustieren der Sensoren erforderlich machen.

Adjust High (AH[p])

Nachjustieren von Piezo- und Pirani-Sensor bei Atmosphärendruck. Ein Referenzdruckwert p wird benötigt!

Adjust Low (AL)

Nachjustieren von Piezo- und Pirani-Sensor bei Nulldruck. Hierzu sollte der Ist-Druck kleiner $5,0 \times 10^{-5}$ mbar sein.

Adjust Low (AL[p])

Der Pirani-Sensor lässt sich auch auf einen beliebigen Referenzdruck im Bereich $1,0 \times 10^{-4}$... $1,0 \times 10^{-1}$ mbar abgleichen. Dazu wird mit dem Befehl AL ein Druckwert p als Referenzdruck übertragen. Dies ist z.B. dann nützlich, wenn kein ausreichend hohes Vakuum zum Nulldruckabgleich erzeugt werden kann.



Um optimale Ergebnisse beim Nachjustieren zu erzielen, empfehlen wir vor jedem Abgleich eine Warmlaufphase von mindestens 10 Minuten beim jeweiligen Kalibrierdruck zu beachten.

5.8 Sensor Parameter

Modus Wertangleichung - Sensor Transition (ST)

Im PTR erfolgt standardmäßig ein kontinuierlicher Übergang zwischen Pirani- und Piezobereich. Dabei findet eine Wertangleichung statt.

Um das Verhalten des Transmitters den Prozessanforderungen optimal anzupassen, können mit dem Parameter »Sensor Transition« (ST) folgende Optionen konfiguriert werden:

- »0«: Keine Wertangleichung, d.h. direktes Umschalten zwischen Pirani und Piezo bei 1 mbar
- »1«: Kontinuierliche Wertangleichung im Bereich 5,0 ... 15 mbar (Default)
- D[p]: Keine Wertangleichung, direktes Umschalten zwischen Pirani und Piezo beim Druck p
- F[p1] T[p2]: Kontinuierliche Wertangleichung im Druckbereich p1 ... p2
- Wertebereich: p, p1, p2: 1 ... 20 mbar



Der Piezosensor misst gasart-unabhängig, der Pirani dagegen gasart-abhängig. Durch Einstellen des Umschaltdrucks bzw. des Übergangsbereichs zwischen den Sensoren wird somit auch der Druckbereich verändert, in dem das Mess-Signal des PTR gasart-unabhängig ist.

In der Standardeinstellung ab Werk (ST=1) ist dies z.B. oberhalb 15 mbar der Fall.

Gasart-Korrekturfaktoren - Gas Correction Factor (C1)

Das Mess-Signal des PTR ist im Bereich des Pirani-Sensors gasartabhängig. Das Gerät ist auf N₂ bzw. trockene Luft abgeglichen. Für andere Gase kann die Druckausgabe unterhalb 0,1 mbar korrigiert werden, indem ein entsprechender Korrekturfaktor gesetzt wird.

Die Messwerte des Sensors werden dann bereits im Gerät mit dem Korrekturfaktor multipliziert, so dass am Ausgang des Transmitters ein korrigiertes Mess-Signal zur Verfügung steht.

Wertebereich: 0,20 ... 8,0

Korrekturfaktor C1 Pirani:

Ar	CO	CO ₂	H ₂	He	N ₂	Ne	Kr
1,6	1,0	0,89	0,57	1,0	1,0	1,4	2,4

Sensorverschleiß - Degree of Sensor Wear (PM)

Um Strategien zur vorbeugenden Instandhaltung zu unterstützen, bewertet der Transmitter laufend den Verschleißgrad seiner Sensoren.

Bei jeder automatischen oder manuellen Nullpunktjustierung wird der aktuelle Verschleißgrad des Piraisensors berechnet. Hierbei handelt es sich um einen Schätzwert, der in Prozent angegeben wird. Ein positives Vorzeichen deutet auf eine Verschmutzung des Sensors hin, ein negatives Vorzeichen auf mögliche Korrosion. Zusätzlich enthält der Parameter die Anzahl der Betriebsstunden, welche seit der letzten Nullpunktjustierung verstrichen sind.

Ab Werten über 100% ist davon auszugehen, dass die Messwertabweichung im Bereich des Sensors die spezifizierte Messunsicherheit überschreitet.



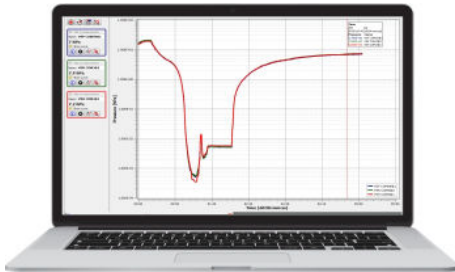
Eine Bewertung des Verschleißgrades muss jedoch immer im Kontext des konkreten Anwendungsfalles erfolgen!



Im Falle einer Nullpunktjustierung gemäß Abschnitt 5.7 erfolgt bei Referenzdrücken über $5,0 \times 10^{-4}$ mbar keine Neubewertung des Verschleißgrades, da dies zu verfälschten Werte führen würde!

5.9 VacuGraph™ Software

Die Software VacuGraph wurde speziell für den Einsatz mit Thyracont Messgeräten entwickelt und läuft auf den Betriebssystemen Windows, Linux und MacOS. Sie ermöglicht neben dem Plotten und Speichern von Messdaten auch das bequeme Konfigurieren aller Geräteparameter.



Download VacuGraph:
www.vacugraph.com

- Plotten, Analysieren und Speichern von Messkurven
- Vergleichen mehrerer Messkurven
- Export von Messdaten für MS Excel
- Automatische Berechnung von Leckraten aus Druckanstiegsmessungen
- Konfigurieren aller Geräte-Parameter
- Skalierungs-Wizard zum Anpassen der Kennlinie des analogen Signalausgangs mit graphischer Unterstützung

6 Wartung und Service



Vorsicht bei kontaminierten Teilen!

Es kann zu Gesundheitsschäden kommen. Informieren Sie sich vor Aufnahme der Arbeiten über eine eventuelle Kontamination. Beachten Sie beim Umgang mit kontaminierten Teilen die einschlägigen Vorschriften und Schutzmaßnahmen.

Das Gerät ist wartungsfrei. Äußerliche Verschmutzungen können mit einem feuchten Tuch beseitigt werden. Bei Rücksendung des Geräts im Servicefall bitte eine Erklärung zur Kontamination ausfüllen und beilegen. Dieses Dokument ist zum Schutz unserer Servicemitarbeiter unbedingt erforderlich.

Download: www.thyracont-vacuum.com/unterstuetzung/wartung-und-reparatur/.



Das Gerät ist nicht zur kundenseitigen Reparatur vorgesehen!



Fehlfunktionen des Gerätes, die auf Verschmutzung oder Verschleiß zurückzuführen sind, fallen nicht unter die Gewährleistung.

Fehlersignal und Störungen

Problem	Mögliche Ursache	Behebung
Messwertabweichung zu groß	Alterung, Verschmutzung, extreme Temperaturen, falsche Justierung	Nachjustieren, Gerät ersetzen
Nachjustieren des Pirani Nullpunkts nicht möglich	Messwertabweichung übersteigt den Justierbereich	Gerät ersetzen
Telegram »OR«	Messbereich überschritten	Druck liegt oberhalb der Messgrenze
Telegram »UR«	Messbereich unterschritten	Druck liegt unterhalb der Messgrenze
Telegram »ERROR1« / Status LED dauer-rot	Elektronik oder Sensor defekt	Gerät einschicken oder Sensor ersetzen
Telegram Access Code »7«	Fehlermeldung / Warnung	siehe gesonderte Beschreibung Thyracont Communication Protocol

Wichtige Hinweise zur Entsorgung

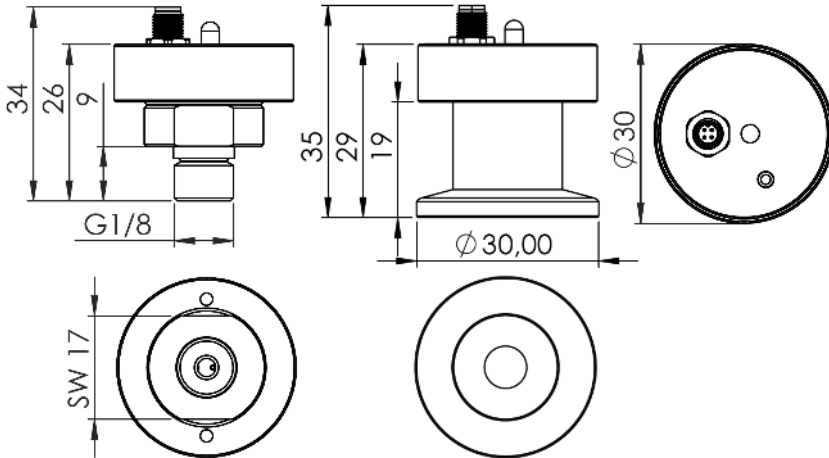
Thyracont WEEE Reg.Nr.: DE 79715790

Gemäß WEEE-Richtlinie 2012/19/EU und ElektroG3, dem Gesetz über das Inverkehrbringen, die Rücknahme und die umweltverträgliche Entsorgung von Elektro- und Elektronikgeräten, darf dieses Gerät nicht im normalen, unsortierten Abfall entsorgt werden. Bezüglich der Altgeräte-Rücknahme wenden Sie sich bitte an unseren Service bzw. senden Sie das Gerät mit einer beigelegten Kontaminationserklärung zur kostenlosen Entsorgung an uns zurück. Alternativ können Sie Ihre Altgeräte auch an dafür vorgesehenen Sammelstellen abgeben.



Das nebenstehende Symbol weist darauf hin, dass die gekennzeichneten Produkte nicht im normalen, unsortierten Abfall entsorgt werden dürfen, sondern bei hierfür eingerichteten Sammelstellen abgegeben werden müssen.

7 Technische Daten



Messprinzip	Piezoresistiv / Wärmeleitfähigkeit Pirani (Pirani gasartabhängig)
Messbereich	2000 - $5,0 \times 10^{-5}$ mbar ($1500 - 5,0 \times 10^{-5}$ Torr)
Max. Überlast	10 bar abs.
Genauigkeit	2000 ... 1200 mbar: 0,5% v. Skalenendwert 1200 ... 30 mbar: 0,15% v. Skalenendwert 30 ... $2,0 \times 10^{-3}$ mbar: 10% v. Messwert
Wiederholbarkeit	2000 ... 30 mbar: 0,1% v. Skalenendwert 30 ... $1,0 \times 10^{-2}$ mbar: 2% v. Messwert
Materialien mit Vakuumkontakt	Edelstahl 1.4307, Wolfram, Nickel, Glas, Siliziumoxid, Epoxy, Polyimid, Zinn-Silber-Lot
Reaktionszeit	5 ms
Umgebung	Innenräume, Verschmutzungsgrad max. PD 2 Aufstellungshöhe max. 2000 m über NHN Rel. Luftfeuchte max. 80% bis 30 °C, max. 50% bei 40 °C, nicht betauend
Betriebstemperatur	5 ... 60 °C
Lagertemperatur	-40 ... +65 °C
Ausheiztemperatur	max. 125 °C am Flansch (Spannungsversorgung ausgeschaltet)
Spannungsversorgung	4,5 - 5,5 VDC, 5 VDC nominal
Leistungsaufnahme	max. 0,3 W
Serielle Schnittstelle	9,6 ... 250 k Bd, 8 databit, 1 stopbit, no parity PTR5xD: RS485 PTR5xU3: UART 3,3V TTL PTR5xU5: UART 5V TTL

Elektrischer Anschluss	M5 Rundsteckverbinder A-codiert, 4polig, männl., verschraubbar
Vakuumanschluss	PTR51: G1/8 Außengewinde PTR53: Kleinflansch DN16 ISO KF
Schutzart	IP 67 bei angeschlossenem Messkabel, nicht zertifiziert
Gewicht	PTR51: 50 g PTR53: 65 g

8 Konformitätserklärung



EU Konformitätserklärung *EU Declaration of Conformity*

Adresse / Address: Thyracont Vacuum Instruments GmbH
Max-Emanuel-Straße 10
94036 Passau
Germany

Produkt: Vakuum Messumformer
Product: *Vacuum Transducer*

Typ / Type: PTR51xx, PTR53xx
PTL51xx, PTL53xx

Die Produkte entsprechen den Anforderungen folgender Richtlinien:
The product is in conformity with the requirements of the following directives:

2014/30/EU **Electromagnetic Compatibility (EMC)**
2011/65/EU **EC directive on RoHS**

Zur Überprüfung der Konformität wurden dabei folgende Normen herangezogen:
The conformity was checked in accordance with the following harmonized EN-standards:

EN 61326-1:2013 Group 1 / Class B
EN IEC 63000:2018

Passau, 29.11.2022

Frank P. Salzberger, Geschäftsführer

Contents

1	Safety Instructions	24
2	Vacuum Transducer PTR	25
2.1	For Orientation	25
2.2	Delivery Content	25
2.3	Product Description	25
3	Installation	26
3.1	Notes for Installation	26
3.2	Vacuum Connection	26
3.3	Electrical Connection	28
4	Operation	29
5	Communication	30
5.1	The Serial Interface of the PTR	30
5.2	Survey of Commands	31
5.3	Device Parameters and Information	31
5.4	Measurement Query	32
5.5	Streaming Mode	32
5.6	Low-Pass Filter	33
5.7	Readjustment	34
5.8	Sensor Parameters	35
5.9	VacuGraph™ Software	37
6	Maintenance and Service	38
7	Technical Data	40
8	Declaration of Conformity	42

Manufacturer:
 Thyracont Vacuum Instruments GmbH
 Max-Emanuel-Straße 10
 D-94036 Passau
 Tel.: ++49/851/95986-0
 email: info@thyracont-vacuum.com
 Internet: <https://www.thyracont-vacuum.com>

1 Safety Instructions

- Read and follow the instructions of this manual
- Inform yourself regarding hazards, which can be caused by the product or arise in your system
- Comply with all safety instructions and regulations for accident prevention
- Check regularly that all safety requirements are being complied with
- Take account of the ambient conditions when installing your PTR; The protection class is IP 67, which means the unit is dust-tight and protected against immersion in water up to 1 m depth
- Adhere to the applicable regulations and take the necessary precautions for the process media used
- Consider possible reactions between materials and process media, e.g. due to the heat generated by the product
- Do not carry out any unauthorized conversions or modifications on the unit
- Before you start working, find out whether any of the vacuum components are contaminated
- Adhere to the relevant regulations and take the necessary precautions when handling contaminated parts
- When returning the unit to us, please enclose a declaration of contamination
- Communicate the safety instructions to other users

Pictogram Definition / Définitions des pictogrammes



Important information about the product its handling or about a particular part of the documentation, which requires special attention
Des informations importantes sur le produit, dont utilisation ou la respective partie de la mode d'emploi sur qui on veut attirer l'attention



Danger of damage to the unit or system
Danger des endommagement de l'appareil ou de l'installation



Danger of personal injury
Danger des dommages corporel

2 Vacuum Transducer PTR

2.1 For Orientation

These operating instructions describe installation and operation of products with article numbers

PTR51D, PTR53D,
PTR51U3, PTR53U3, PTR51U5, PTR53U5.

The article number can be found on the product's type label. Technical modifications are reserved without prior notification.

2.2 Delivery Content

Included in the delivery consignment are:

- Transducer PTR
- Protective flange cover
- Operating instructions

2.3 Product Description

The PTR vacuum transducer is measuring total gas pressure in the range of 5.0×10^{-5} - 2000 mbar. The transducer can be connected to customer related power supply and evaluation units in compliance with pin assignment.

Readings and data are transmitted via serial interface (see section 5.1), the device must be connected to suitable components only.

The PTR is equipped with a metal-sealed combination sensor type Piezo / Pirani and temperature compensated. It can be mounted to suitable flange or thread connectors.

Proper Use

The PTR serves exclusively to provide absolute pressure measurements in gaseous media. It may only be connected to components specifically provided for such purpose.

Improper Use

The use for purposes not covered above is regarded as improper, in particular:

- connection to components which are not specified for in their operating instructions
- connection to components containing touchable, voltage carrying parts.

In case of improper use the protection provided by the equipment may be impaired, no liability or warranty will be accepted for claims arising.

The user bears the responsibility with respect to the used process media. The equipment is intended for integration in an end-use system. Suitability of the final combination shall be evaluated in the end-use.



The device is not designed for use in corrosive gas atmosphere. Aggressive media such as halogenides, carbon or oxygen plasma can reduce sensor life-time!
Dust, oil or condensing vapours will affect sensor performance and may cause malfunction!

3 Installation

3.1 Notes for Installation



The device shall be installed by trained personnel only. Unauthorized modifications of the instrument are not allowed!
*L'appareil ne doit être installé que par du personnel qualifié.
N'apportez aucune modification non autorisée à l'appareil!*

Installation location: Indoor, installation altitude max. 2000 m ASL

Temperature: +5 °C ... +60 °C

Rel. humidity: max. 80% up to 30 °C, max. 50% at 40 °C, non-condensing

Ambient pressure: 800 - 1060 hPa (mbar)

3.2 Vacuum Connection



Dirt and damage, especially at the vacuum flange, have an adverse effect on the function of this vacuum component. Please take account of the necessary instructions with regard to cleanliness and damage prevention when using vacuum components.

- Remove the protective cover (is required again during maintenance work!)
- Ensure an appropriate vacuum connection
- For small flange connection use clamps that can be opened and closed with appropriate tools only, use sealing rings with a centering ring
- Make sure that the sensor flange is connected to ground, e.g. by having electrical contact to the grounded vacuum chamber (use metallic clamps)

The transducer may be mounted in any orientation. Mounting with the flange to the top, however, can lead to early contamination and malfunction. An upright orientation with flange to the bottom is to be preferred in order to keep particles and

condensates out of the sensor cell. Further the transducer is adjusted in the upright position ex works.

Overpressure in the vacuum system > 1 bar

Accidental or unintended opening of clamp elements or threaded connections under stress can lead to injuries due to parts flying around! Unsecured hose connections can release, process media thus can leak and possibly damage your health!



En cas de la surpression dans le système du vide > 1 bar

L'ouverture des éléments de fixation ou filetage par erreur peut conduire à des blessures par des parties volées! Les raccords de tuyaux non sécurisés peuvent se détacher et causer des dommages à la santé en s'échappant du milieu de processus!

Overpressure in the vacuum system 1.5 to 4 bar

KF flange connections with elastomer sealings cannot withstand such pressures. Process media thus can leak and possibly damage your health!



En cas de la surpression dans le système du vide > 1,5 à 4 bar

En cas de raccordements avec des KF brides des bagues d'étanchéité d'elastomer ne peuvent pas supporter la pression. Ça peut être dangereux pour votre santé par des procès media qui s'échappent!

3.3 Electrical Connection

The external source for voltage supply of the transducer must only be connected to mains supplies of max. over-voltage category II and must have a turn-off device.

The equipment shall be supplied only by a certified power supply which fulfils the requirements of the national authorities and providing reinforced or double insulation for protection against electric shock with output voltages below the limits of 6.3.1/6.3.2 of 61010-1 or 30 V r.m.s. and 42.4 V peak or 60 VDC max. (24 VDC nominal) and limited energy output according to 9.4 (LPS or CEC/NEC Class2).

The equipment shall be supplied only by a certified power supply which is used according to its environmental ratings. For use between 40 and 60 °C ambient, a suitable rated power supply is required.

The electrical connection is to be made by means of suitable cables considering EMI demands and according to the pin description shown below:

Socket M5 4pin, A coded, male



Pin1: Supply GND
 Pin2: Voltage Supply +5 VDC
 Pin3: RS485A / TxD
 Pin4: RS485B / RxD

PLEASE NOTE



Connect the bolt connection with Shield/PE. Make sure that only cables with twisted pair wires are used. We recommend to have Shield and supply common grounded in the supply unit.

CAUTION



Incorrect connection or inadmissible supply voltage can damage the transducer!

4 Operation

Measurement Principle

PTR vacuum transducers are equipped with an internal combination sensor of type Piezo / Pirani.

Under the influence of pressure the thin diaphragm of the piezo-resistive sensor is bent, on the back of which a resistor-bridge is applied. The bending forces the measuring bridge to come out of tune, which is a measure for the applied pressure. The Pirani principle uses the heat conduction of gases for measuring vacuum. A sensor filament in a Wheatstone circuit is heated to a constant temperature, so the bridge voltage is a measure for total gas pressure.

Output Signal

The measured absolute pressure can be read out digitally via the transducer's serial interface. Additionally you can set various parameters like gas correction factors. For further information see chapter 5.

Status LED

The unit is equipped with a status LED flashing green in the range of the piezo sensor or showing steady green light in the Pirani range in normal operation. A red light is shown in case of an error.

Warm-Up Time

The signal output is available approx. 2 s after the unit is switched on. To take advantage of the maximum accuracy of the unit it is appropriate to allow for a stabilization time of 5 minutes, especially when extreme pressure changes have occurred.

Accuracy

The unit is adjusted ex works in upright position and at 5VDC voltage supply. Through contamination, ageing, extreme climatic conditions or different mounting orientation the need for readjustment may arise.

Dependence on Gas Type

The output signal of the Pirani sensor depends on composition and type of the gas being measured. The unit is adjusted for N₂ and dry air. For other gases correction factors for the Pirani sensor can be set (see section 5.8). This will result in a correct pressure display below 0.1 mbar.

5 Communication

5.1 The Serial Interface of the PTR

Transducer PTRxxD is equipped with RS485 interface, PTRxxU3 and PTRxxU5 with UART. The device address for communication via RS485 can be set by software command.

Communication telegrams are transmitted as ASCII text according to the Thyracont protocol version V2. Detailed information under »Thyracont Communication Protocol«.

Download link: www.thyracont-vacuum.com/en/support/downloadcenter/

Interface Parameter:

9.6 / 14.4 / 19.2 / 38.4 / 57.6 / 115.2 / 230.4 / 250 kBd, 8 databits, 1 stopbit, no parity



When powered on the transducer starts with 9.6 kBd. The baud rate can be adjusted using software command »Baud rate«. The parameter is not saved if the transducer is separated from voltage supply

5.2 Survey of Commands

Command	Code
Type of Device	TD
Product Name	PN
Serial Number Device	SD
Serial Number Head (Sensor)	SH
Device Address	DA
Version Device	VD
Version Firmware	VF
Baud Rate	BR
Response Delay	RD
Device Restart	DR
Measurement Range	MR
Measurement Value	MV
Measurement Value 1 (Pirani)	M1
Measurement Value 2 (Piezo)	M2
Streaming Mode	SM
Low-Pass Filter	LF
Adjust High (Atmosphere Pressure)	AH
Adjust Low (Zero Pressure)	AL
Sensor Transition	ST
Gas Correction Factor 1 (Pirani)	C1
Degree of Sensor Wear	PM

5.3 Device Parameters and Information

Type of Device (TD):

Query of device type, e.g. PTR5XD

Product Name (PN):

Query of product name (article number)

Serial Number Device (SD):

Query of device serial number

Device Address (DA):

Set the device address for communication

Version Device (VD):

Query of the device's hardware version

Version Firmware (VF):

Query of the device's firmware version

Baud Rate (BR):

Set the baud rate for data transmission

Value range: 9600, 14400, 19200, 28800, 38400, 57600, 115200, 230400 Bd

Response Delay (RD):

Query and set the time delay between receiving a telegram and sending the answer.

Value range: 1 ... 99999 μ s (default 5500 μ s)

Device Restart (DR):

Make a device reset (the baud rate will also be reset to 9600 Bd)

5.4 Measurement Query

Measurement Range (MR):

Query measurement range of the gauge

Measurement Value MV:

Query current pressure measurement

Measurement Value M1:

Query current pressure measurement of the Pirani sensor

Measurement Value M2:

Query current pressure measurement of the piezo sensor

5.5 Streaming Mode

Streaming Mode (SM):

In order to optimize the transducer's performance according to process requirements, a special mode for faster measurement readings from the transducer is available. When enabled, the transducer automatically transmits as soon as a new reading is available, without the need to send a measurement query before. This mode is only available for higher baud rates of at least 38400 Bd.

The following parameter settings can be made:

- »2«: Streaming on
- »4«: Streaming on, frameless mode (shortened transmission telegram)



Only one transmitter in a shared bus can use this mode at the same time.



If the transmitter receives a valid data frame (e. g. a measurement query) it will immediately quit streaming mode.

5.6 Low-Pass Filter

Low-Pass Filter (LF):

Measuring devices usually use low-pass filters to improve the quality of the measurement. Generally, a high degree of filtering leads to less noise in the reading, but also to a higher group delay and higher attenuation of fast signal changes. Hence, less filtering leads to more noise in the reading, but also reduces group delay and signal attenuation. The factory default of 50% is a good trade-off for most cases. If this does not apply to your application, the filter level can be adjusted by setting parameter »Low-Pass Filter« (LF) to values between 100% (maximum filtering) and 0% (filter is disabled). The setting is valid until the next device reset.

Value range: 0 ... 100



Changing the filter will also influence the behavior of other functions like sensor adjustment.

5.7 Readjustment

The transducer is adjusted ex works with 5 V voltage supply in upright position, flange to the bottom.

Other orientation, operation under different climatic conditions, extreme temperature changes, ageing or contamination can result in the need for readjustment of the sensors.

Adjust High (AH[p])

Adjustment of piezo and Pirani sensor at atmosphere pressure. A reference pressure p will be required!

Adjust Low (AL)

Adjustment of piezo and Pirani sensor at zero pressure. For this purpose actual pressure must be less than 5.0×10^{-5} mbar.

Adjust Low (AL[p])

It is also possible to adjust the Pirani sensor at a certain reference pressure in the range 1.0×10^{-4} ... 1.0×10^{-1} mbar. Command AL then has to be transmitted together with the pressure value p as reference pressure. This can be beneficial, if a suitably low pressure for zero adjustment cannot be applied.



To achieve optimum results of the adjustment we recommend to consider a warm-up of at least 10 minutes at the appropriate calibration pressure before any adjustment.

5.8 Sensor Parameters

Sensor Transition (ST)

By default the PTR performs a continuous transition between Pirani and piezo range whereupon an assimilation of the sensor signals is carried out.

In order to adapt the performance of the transducer to the requirements of the vacuum process the following options can be configured by means of parameter »Sensor Transition« (ST):

- »0«: no transition, but direct switch-over between Pirani and piezo sensor at 1 mbar
- »1«: continuous transition in the range 5.0 ... 15 mbar (default)
- D[p]: no transition, but direct switch-over between Pirani and piezo sensor at pressure p
- F[p1] T[p2]: continuous transition in the range p1 ... p2
- Value range: p, p1, p2: 1 ... 20 mbar



The piezo sensor measures independently of the type of gas, whereas the measurement of the Pirani depends on the type of gas. Hence, adjusting the transition range of the sensors or the pressure for direct switch-over will also affect the range where the PTR output is independent of the gas type.

For the default setting (ST=1) this will be the case if the pressure reading is above 15 mbar.

Gas Correction Factor (C1)

The measurement signal of the PTR in the Pirani range depends on type and composition of the gas being measured. The unit is adjusted for N₂ and dry air. For other gases the pressure display can be corrected below 0.1 mbar by setting a correction factor.

The measurement results of the sensor are then multiplied with the correction factor by the unit's microcontroller, thereby providing a corrected pressure reading.

Value range: 0.20 ... 8.0

Correction factor C1 Pirani:

Ar	CO	CO ₂	H ₂	He	N ₂	Ne	Kr
1.6	1.0	0.89	0.57	1.0	1.0	1.4	2.4

Degree of Sensor Wear (PM)

To support strategies for preventive maintenance the transducer will assess and update the actual degree of sensor wear.

Whenever a zero adjustment is carried out manually or automatically the wear of the Pirani sensor will be recalculated. It is an estimated value expressed as per-

centage. Positive signs denote contamination of the sensor, whereas a negative percentage may indicate corrosion.

Additionally the parameter contains the number of operating hours which have elapsed since the last zero adjustment.

Values above 100% imply the assumption that the sensor is likely to be out of the specified tolerance.



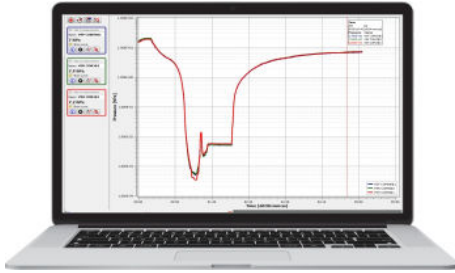
Any validation of the degree of wear must always be related to the specific application!



If a zero adjustment according to section 5.7 is carried out at reference pressures above 5.0×10^{-4} mbar, no recalculation or update of the degree of sensor wear will be done as this would result in falsified parameter values.

5.9 VacuGraph™ Software

VacuGraph software has been especially developed for use with Thyracont gauges and is compatible with operating systems Windows, Linux, and MacOS. VacuGraph features plotting and saving of measurement data as well as comfortable configuration of all device parameters.



Download VacuGraph:
www.vacugraph.com

- Plot, analyze and save measurement curves
- Compare multiple plots
- Export measurement data for MS Excel
- Automatic calculation of leak rates from rate-of-rise measurements
- Easy configuration of all device parameters
- Scaling wizard with graphic support for adjusting the voltage output characteristic

6 Maintenance and Service



Danger of possibly contaminated parts! Contaminated parts can cause personal injuries. Inform yourself regarding possible contamination before you start working. Be sure to follow the relevant instructions and take care of necessary protective measures.

Attention avec des pièces contaminées! Des atteintes à la santé peuvent apparaître. Informez-vous sur des contamination éventuelle avant utilisation de l'appareil. Observez les correspondants instructions et mesures de protection si vous avez contact avec des pièces contaminées.

The unit requires no maintenance. External dirt and soiling can be removed by a damp cloth. When returning the gauge for service please fill out a declaration of contamination and include it in the shipment. This document is mandatory to protect our service staff.

Download: www.thyracont-vacuum.com/en/support/maintenance-and-repair/.



The unit is not prepared for customer repair!



Malfunction of the unit which is caused by contamination or wear and tear is not covered by warranty.

Error Messages and Malfunction

Problem	Possible Cause	Correction
high measurement error	contamination, ageing, extreme temperature, maladjustment	readjustment, replace sensor or send unit for repair
Pirani zero adjustment not possible	measurement error exceeds possible range of readjustment	replace sensor or send unit for repair
Telegram »OR«	pressure over range	pressure is above range limit
telegram »UR«	pressure under range	pressure is below range limit
telegram »ERROR1« / status LED cont. red	defective electronics or sensor	send unit for repair or replace sensor
telegram access code »7«	error message / warning	see separate documentation Thyracont Communication Protocol

Important notes for disposal

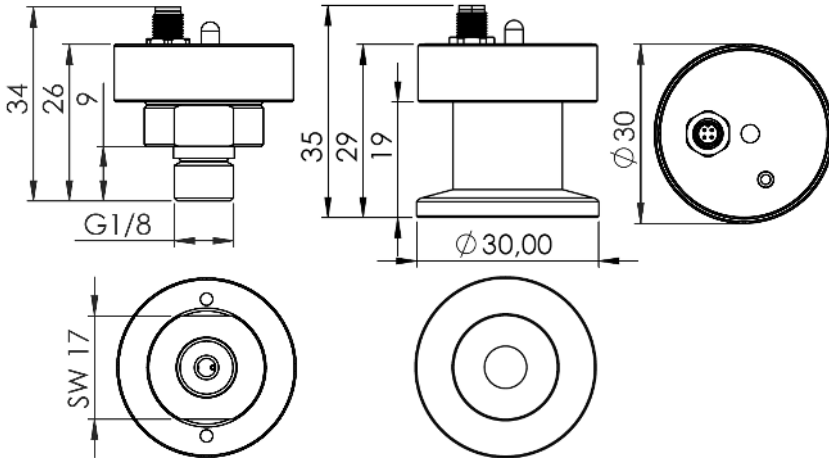
Thyracont WEEE Reg.No.: DE 79715790

According to WEEE directive 2012/19/EU and ElektroG3, the national law regarding distribution, withdrawal and environmentally acceptable disposal of electric and electronic equipment, this product must not be dumped in normal unsorted waste. For withdrawal and free disposal of used appliances please contact your Thyracont service or return the product with a filled-in declaration of contamination. Alternatively you can dispose used appliances at officially set-up collecting points.



The symbol of a crossed dustbin denotes that marked products must not be dumped in normal unsorted waste, but must be returned at officially set-up collecting points.

7 Technical Data



Measurement principle	piezo-resistive / heat conduction Pirani (Pirani depending on gas type)
Measuring range	2000 - 5.0×10^{-5} mbar (1500 - 5.0×10^{-5} Torr)
Max. overload	10 bar abs.
Accuracy	2000 ... 1200 mbar: 0.5% f. scale end 1200 ... 30 mbar: 0.15% f. scale end 30 ... 2.0×10^{-3} mbar: 10% f. reading
Repeatability	2000 ... 30 mbar: 0.1% f. scale end 30 ... 1.0×10^{-2} mbar: 2% f. reading
Materials in contact with vacuum	stainl. steel 1.4307, tungsten, nickel, glass, gold, silicon oxide, epoxy, polyimide, SnAg
Reaction time	5 ms
Environment	Indoor, pollution degree max PD 2 installation altitude max. 2000 m ASL Rel. humidity max. 80% up to 30 °C, max. 50% at 40 °C, non-condensing
Operating temperature	5 ... 60 °C
Storage temperature	-40 ... +65 °C
Bake-out temperature	max. 125 °C at the flange (voltage supply switched-off)
Voltage supply	4.5 - 5.5 VDC, 5 VDC nominal
Power consumption	max. 0.3 W
Serial interface	9,6 ... 250 kBd, 8 databit, 1 stopbit, no parity PTR5xD: RS485 PTR5xU3: UART 3.3V TTL PTR5xU5: UART 5V TTL

Electrical connection	M5 round type 4pin, A-coded, male, lockable
Vacuum connection	PTR51: G1/8 male thread PTR53: small flange DN16 ISO KF
Protection class	IP 67 with cable connected, non-certified
Weight	PTR51: 50 g PTR53: 65 g

8 Declaration of Conformity



EU Konformitätserklärung
EU Declaration of Conformity

Adresse / Address: Thyracont Vacuum Instruments GmbH
Max-Emanuel-Straße 10
94036 Passau
Germany

Produkt: Vakuum Messumformer
Product: Vacuum Transducer

Typ / Type: PTR51xx, PTR53xx
PTL51xx, PTL53xx

Die Produkte entsprechen den Anforderungen folgender Richtlinien:
The product is in conformity with the requirements of the following directives:

2014/30/EU **Electromagnetic Compatibility (EMC)**
2011/65/EU **EC directive on RoHS**

Zur Überprüfung der Konformität wurden dabei folgende Normen herangezogen:
The conformity was checked in accordance with the following harmonized EN-standards:

EN 61326-1:2013 Group 1 / Class B
EN IEC 63000:2018

Passau, 29.11.2022



 Frank P. Saebinger, Geschäftsführer

UK Declaration of Conformity

We

Company name: Thyracont Vacuum Instruments GmbH
 Postal address: Max Emanuel Straße 10
 City: Passau
 Postal code: 94036
 Country: Germany
 Web site: <https://www.thyracont-vacuum.com>

Declare that this Declaration is issued under our sole responsibility and belongs to the following product:
 Apparatus model/Product: Digital Piezo-Transducer
 Type: PTR53xx, PTR53xx, PTL53xx, PTL53xx
 Batch: ---
 Serial number: ---

Object of the Declaration:
 Vacuum Transducer

The object of the Declaration described above is in conformity with the following United Kingdom Regulations:
 Electromagnetic Compatibility Regulations 2016 (SI 2016 No. 165), as amended by SI 2019 No. 659
 Restriction of Use of Hazardous Substances Regulations 2012 (SI 2012 No. 3032 as amended by SI 2020 No. 1647
 SI 2021 No. 62 and SI 2019 No. 662)

The following designated standards have been applied:
 EN 61326-1:2013 EN IEC 63000:2018

Approved Body (where applicable): **4 digit Approved Body number:**
 Name of Approved Body: _____

Reference number of the certificate of the Approved Body: _____

Role of the Approved Body (e.g. type examination or production control): _____

Additional information:

Signed for and on behalf of: **06.01.2023**
 Person: Frank P. Saebinger, General Manager
 Place of issue: _____
 Date of issue: _____
 Name, function, signature: 

