

VD810 - Kompakt-Vakuummeter Piezo, Datenlogger

Absolutdruck 2000 bis 1 mbar

Relativdruck max. -1060 bis +1200 mbar



Überblick Vakuummeter VD800-Serie

- Großes Grafik-Display
- Intuitive menügesteuerte Bedienung
- Graphische Darstellung der Druckverlaufskurven direkt am Gerät
- Integrierter Datenlogger zur Speicherung mehrerer Messreihen mit Echtzeitstempel
- Speicherung des tiefsten und höchsten während der Messung erreichten Drucks
- Automatische Abschaltung oder Dauerbetrieb
- Optischer und akustischer Alarm bei Erreichen eines einstellbaren Schwellwertes
- Aufladen des Akkus über Standard-USB-C Kabel
- Schnelle und einfache Datenübertragung zu PC, Tablet und Smartphone über USB-C oder kabellos via Bluetooth® LE (optional)
- Wählbare Druckeinheiten: mbar, Torr, hPa
- Verschiedene Menüsprachen
- Einstellbare Speicherrate von 20 ms bis 60 s für schnelle Prozesse
- VacuGraph™-Software: Auslesen des Datenloggers, Visualisierung, Analyse und Speicherung von Messdaten

Überblick Kompakt-Vakuummeter VD810

- Chemiefester Keramiksensoren mit FKM-Dichtung, daher auch für raue Industrieprozesse geeignet
- Messung von Absolut- und Relativdruck
- Gasartunabhängige Messung
- Unempfindlich gegen Verschmutzung
- Lange Akkulaufzeit ca. 1000 Stunden

VD810 - Kompakt-Vakuummeter Piezo, Datenlogger

Absolutdruck 2000 bis 1 mbar

Relativdruck max. -1060 bis +1200 mbar

Technische Daten

Messprinzip	Piezoresistiv Keramik, gasartunabhängig
Messbereich	Absolutdruck 2000 - 1 mbar (1500 - 1 Torr) Relativdruck max. -1060 ... +1200 mbar (-795 ... +900 Torr) (abhängig vom Umgebungsdruck)
Max. Überlast	4 bar abs.
Genauigkeit	Absolutdruck: 0,25 % v. Skalenendwert Relativdruck: 0,3 % der Mess-Spanne
Wiederholbarkeit	0,1 % v. Skalenendwert + Digitsprung
Auflösung	1 mbar
Materialien mit Vak.-Kontakt	Edelstahl 1.4305, Al ₂ O ₃ Keramik, FKM
Speicherraten	20 ms ... 60 s
Umgebung	Innenräume, Verschmutzungsgrad max. PD 2 / Rel. Luftfeuchte max. 80 % bis 30 °C, max. 50 % bei 40 °C / nicht betauend
Betriebstemperatur	+5...+50 °C
Lagertemperatur	-20...+60 °C
Ladespannung	5 VDC über USB-C Anschluss
Betriebsdauer	Interner Li-Akku: > 1000 h
Schnittstellen	USB 2.0, optional Bluetooth® LE
Vakuumananschluss	Kleinflansch DN 16 ISO-KF, G1/4 Innengewinde
Anzeige	Grafikdisplay, Auflösung 400 x 240
Schutzklasse	IP 40
Gewicht	250 g

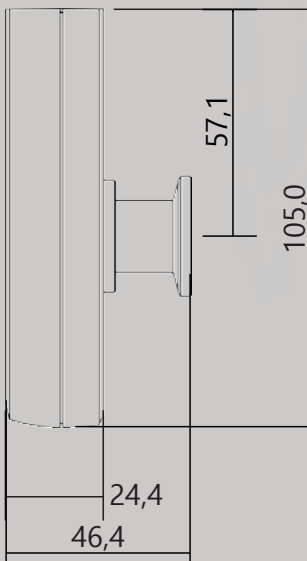
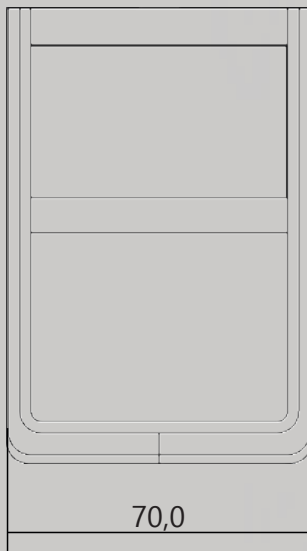
VD810 - Kompakt-Vakuummeter Piezo, Datenlogger

Absolutdruck 2000 bis 1 mbar

Relativdruck max. -1060 bis +1200 mbar



Maße in mm



Modelle

- VD810 Kompakt-Vakuummeter
DN 16 ISO-KF Flansch
inkl. WUSB_AC001
- VD810BT Kompakt-Vakuummeter
DN 16 ISO-KF Flansch
Bluetooth® LE
inkl. WUSB_AC001

Zubehör

- VD800CASE Schutzkoffer aus Kunststoff
- VD800SH Silikon-Schutzhülle
- VD800N5 Ladenetzteil 5 V
- VGR VacuGraph™-Software
- WUSB_AC001 Kabel USB-C auf USB-A, 1,0 m
- WUSB_CC002 Kabel USB-C auf USB-C, 2,0 m
- VD81SW1 Schlauchwelle, G1/4 Außengewinde,
Innendurchmesser 6 - 8 mm, Messing

Weiteres Zubehör sowie ausführliche Informationen zur Produktfamilie finden Sie in unserer VD800-Broschüre.