

VSC43USB

**Vakuum Transmitter
Vacuum Transducer**



**Betriebsanleitung
Operating Instructions**

Inhaltsverzeichnis

1	Hinweise für Ihre Sicherheit	4
2	Vakuum Transmitter VSC	5
2.1	Zur Orientierung	5
2.2	Lieferumfang	5
2.3	Produktbeschreibung	6
3	Installation	7
3.1	Hinweise zur Installation	7
3.2	Vakuumanschluss	7
3.3	Elektrischer Anschluss	8
4	Betrieb	9
4.1	Allgemeines	9
5	Kommunikation	10
5.1	Die USB Schnittstelle des VSC	10
5.2	Parameterübersicht	11
5.3	Geräte-Parameter und Information	11
5.4	Messwertabfrage	12
5.5	Nachjustieren	12
5.6	VacuGraph™ Software	13
6	Wartung und Service	14
7	Technische Daten	16
8	Konformitätserklärung	18

Hersteller:
 Thyracont Vacuum Instruments GmbH
 Max-Emanuel-Straße 10
 D-94036 Passau
 Tel.: ++49/851/95986-0
 E-Mail: info@thyracont-vacuum.com
 Internet: <https://www.thyracont-vacuum.com>

1 Hinweise für Ihre Sicherheit

- Lesen und befolgen Sie alle Punkte dieser Anleitung
- Informieren Sie sich über Gefahren, die vom Gerät ausgehen und Gefahren, die von Ihrer Anlage ausgehen
- Beachten Sie die Sicherheits- und Unfall-Verhütungsvorschriften
- Prüfen Sie regelmäßig die Einhaltung aller Schutzmaßnahmen
- Installieren Sie das VSC unter Einhaltung der entsprechenden Umgebungsbedingungen; die Schutzart ist IP40, die Geräte sind geschützt gegen Eindringen von Fremdkörpern
- Beachten Sie beim Umgang mit den verwendeten Prozessmedien die einschlägigen Vorschriften und Schutzmaßnahmen
- Berücksichtigen Sie mögliche Reaktionen zwischen Werkstoffen und Prozessmedien, z. B. infolge der Eigenerwärmung des Produkts
- Gerät nicht eigenmächtig umbauen oder verändern
- Informieren Sie sich vor Aufnahme der Arbeiten über eine eventuelle Kontamination
- Beachten Sie im Umgang mit kontaminierten Teilen die einschlägigen Vorschriften und Schutzmaßnahmen
- Legen Sie beim Einsenden des Gerätes eine Kontaminationsbescheinigung bei
- Geben Sie die Sicherheitsvermerke an andere Benutzer weiter

Piktogramm-Definitionen



Wichtige Information über das Produkt, dessen Handhabung oder den jeweiligen Teil der Betriebsanleitung, auf den besonders aufmerksam gemacht werden soll



Gefahr von Schäden an Gerät oder Anlage



Gefahr von Personenschäden

2 Vakuum Transmitter VSC

2.1 Zur Orientierung

Diese Betriebsanleitung ist gültig für Produkte mit den Artikelnummern VSC43USB.

Sie finden die Artikelnummern auf dem Typenschild. Technische Änderungen ohne vorherige Anzeige sind vorbehalten.

2.2 Lieferumfang

Zum Lieferumfang gehören:

- Transmitter VSC
- Staubschutzkappe
- Betriebsanleitung

Lieferbares Zubehör:

- Einschraub-Schlauchwelle 6-8mm, VD81SW1
- Zentrierdichtring DN16KF mit Metall-Drahtfilter, ZZDF016
- Zentrierdichtring DN16KF mit Metall-Schutzblende, ZZCH016

Stecker und Messkabel:

- Schnittstellenkabel USB-A/USB-C mit Sicherungsschraube, 2m, WUSBC0002

2.3 Produktbeschreibung

Der Vakuum Transmitter VSC dient zur Absolutdruck-Messung in gasförmigen Medien im Bereich 1 - 2000 mbar sowie zur Relativdruck-Messung von maximal -1060 ... +1200 mbar. Das Gerät kann per USB Anschluss direkt an Laptops, Tablets oder Smartphones betrieben werden.

Das VSC ist mit einem piezoresistiven Keramiksensoren ausgerüstet und temperaturkompensiert. Es kann an geeignete Flanschverbindungen angeschlossen oder mit dem als Zubehör erhältlichen Schlauchanschluss verwendet werden. Zusätzlich enthält das Gerät einen piezoresistiven Sensor zum Erfassen des Umgebungsdruckes.

Bestimmungsgemäße Verwendung

Das VSC dient ausschließlich der Messung von Absolutdruck und Relativdruck in gasförmigen Medien. Es darf nur an geeignete und hierfür vorgesehene Komponenten angeschlossen werden. Die zulässige Überlast des Sensors ist unbedingt zu beachten.

Der Messumformer ist ein Gerät der Störklasse A und kann daher im Wohnbereich zu Funkstörungen führen.

Nicht bestimmungsgemäße Verwendung

Als nicht bestimmungsgemäß gilt der Einsatz zu Zwecken, die von oben genannten abweichen, insbesondere:

- Anschluss an Geräte oder Komponenten, die laut ihrer Betriebsanleitung hierfür nicht vorgesehen sind.
- Anschluss an Geräte, die berührbare, Spannung führende Teile aufweisen.

Bei nicht bestimmungsgemäßem Einsatz erlischt jeglicher Haftungs- und Gewährleistungsanspruch.

Die Verantwortung im Zusammenhang mit den verwendeten Prozessmedien liegt beim Betreiber.



Das Gerät ist nicht zum Einsatz in Verbindung mit Korrosivgas vorgesehen. Aggressive Medien wie Halogenide, Kohlenstoff- oder Sauerstoff-Plasmen können die Lebensdauer des Sensors reduzieren!

Ölnebel, Staub und Kondensat beeinträchtigen die Funktion des Sensors und können zum Ausfall führen!

3 Installation

3.1 Hinweise zur Installation



Keine eigenmächtigen Umbauten oder Veränderungen am Gerät vornehmen!

Aufstellungsort: Innenräume

Für nicht vollklimatisierte Betriebsräume gilt:

Temperatur: +5 °C ... +60 °C

Rel. Luftfeuchte: max. 80% bis 30 °C, max. 50% bei 40 °C, nicht betauend

Luftdruck: 860 - 1060 hPa (mbar)

3.2 Vakuumanschluss



Schmutz und Beschädigungen, insbesondere am Flansch, beeinträchtigen die Funktion dieses Gerätes.

Beachten Sie bitte die beim Umgang mit Vakuumkomponenten erforderlichen Regeln in Bezug auf Sauberkeit und Schutz vor Beschädigung.

- Staubschutzkappe entfernen (wird bei Instandhaltungsarbeiten wieder benötigt!)
- Vakuumanschluss fachgerecht über KF Kleinflansch/ CF-Flansch herstellen
- Für Kleinflansch-Verbindung Metall-Spannelemente verwenden, die sich nur mit einem Werkzeug öffnen und schließen lassen, Dichtringe mit Zentrierring verwenden
- Sicherstellen, dass der Sensorflansch mit dem Schutzleiter verbunden ist, beispielsweise durch metallischen Kontakt zur geerdeten Vakuumkammer (metallische Spannelemente)

Die Einbaulage ist frei wählbar, jedoch kann eine Montage von unten, d.h. mit nach oben gerichtetem Flansch, zu vorzeitiger Verschmutzung und Ausfall des Geräts führen. Zu bevorzugen ist der Einbau von oben, d.h. mit nach unten gerichtetem Flansch, damit sich Staub und Kondensat nicht in der Messzelle ansammeln können. Der Transmitter ist in dieser Lage ab Werk justiert.



Das Gerät beim Einbau nicht gewaltsam verdrehen, dies kann zur mechanischen Beschädigung führen!

**Bei Überdruck im Vakuumsystem > 1 bar**

Versehentliches Öffnen von Spannelementen kann zu Verletzungen durch herumfliegende Teile führen! Ungesicherte Schlauchverbindungen können sich lösen und Gesundheitsschäden durch ausströmende Prozessmedien herbeiführen!

**Bei Überdruck im Vakuumsystem 1,5 bis 4 bar**

Bei KF-Flanschverbindungen können Elastomer-Dichtringe dem Druck nicht mehr standhalten. Dies kann zu Gesundheitsschäden durch ausströmende Prozessmedien führen!

3.3 Elektrischer Anschluss

Der Transmitter kann per USB-C Buchse direkt an Laptops, Tablets oder Smartphones betrieben werden.

4 Betrieb

4.1 Allgemeines

Messprinzip

Vakuum Transmitter des Typs VSC besitzen einen internen piezoresistiven Keramik-Membransensor. Ein weiterer piezoresistiver Sensor dient zur Erfassung des Umgebungsdruckes.

Unter Einwirkung des Druckes verformt sich die dünne Membran des Piezosensors, auf deren Rückseite eine Widerstands-Messbrücke aufgebracht ist. Die dabei auftretende Verformung der Messbrücke ist ein Maß für den auf die Membran wirkenden Absolutdruck.

Zur Ausgabe des Relativdruckes wird von dem im Sensorflansch gemessenen Absolutdruck der separat erfasste Umgebungsdruck subtrahiert.

USB Schnittstelle

Der gemessene Druckwert kann über die USB Schnittstelle des Transmitters digital ausgelesen werden. Außerdem kann das Gerät digital nachjustiert werden. Weitere Informationen hierzu finden Sie in Abschnitt 5.

Stabilisierungszeit

Die Ausgabe des Mess-Signals erfolgt ca. 2 s nach Einschalten des Geräts. Zur Ausnutzung der vollen Genauigkeit kann es -auch nach extremen Drucksprüngen- angebracht sein, eine Stabilisierungszeit von 5 Minuten zu beachten.

Messgenauigkeit

Das Gerät ist ab Werk in stehender Position bei einer Versorgungsspannung von 5 VDC abgeglichen. Verschmutzung, Alterung, extreme klimatische Bedingungen oder andere Einbaulagen können ein Nachjustieren erforderlich machen.

Status LED

Im Normalbetrieb leuchtet die Status LED des Geräts dauerhaft grün. Eine Betriebsstörung wird durch eine rote LED signalisiert.

5 Kommunikation

5.1 Die USB Schnittstelle des VSC

Der Transmitter verfügt über eine serielle USB-UART Schnittstelle. Zum Anschluss können handelsübliche Kabel verwendet werden. Als Zubehör ist auch ein Kabel mit Einschraubensicherung (ArtNo. WUSBC0002) erhältlich.



Bei der Kommunikation werden die Telegramme gemäß Thyracont Protokoll Version V2 als ASCII-Code übertragen. Ausführliche Informationen hierzu finden Sie in der gesonderten Beschreibung »Thyracont Communication Protocol«.

Download unter: www.thyracont-vacuum.com/unterstuetzung/downloadcenter/

Schnittstellen-Parameter:

9,6 / 14,4 / 19,2 / 38,4 / 57,6 / 115,2 k Bd, 8 Datenbits, 1 Stopbit, keine Parität



Nach dem Einschalten startet der Transmitter mit 9,6 k Bd. Höhere Baudraten können über Parameter BR per Software eingestellt werden.

5.2 Parameterübersicht

Command	Code
Type of Device	TD
Product Name	PN
Serial Number Device	SD
Version Device	VD
Version Firmware	VF
Baud Rate	BR
Device Restart	DR
Measurement Range	MR
Measurement Value	MV
Measurement Value 2 (Piezo)	M2
Measurement Value 7 (Relative Pressure)	M7
Adjust High (Atmosphere Pressure)	AH
Adjust Low (Zero Pressure)	AL

5.3 Geräte-Parameter und Information

Type of Device (TD):

Abfragen des Gerätetyps, z.B. VSC200

Product Name (PN):

Abfragen des Produktnamens (entspricht der Artikelnummer)

Serial Number Device (SD):

Abfragen der Geräte-Seriennummer

Version Device (VD):

Abfragen der Hardware-Versionsnummer des Geräts

Version Firmware (VF):

Abfragen der Firmware-Versionsnummer des Geräts

Baud Rate (BR):

Einstellen der Baudrate zur Datenübertragung

Wertebereich: 9600, 14400, 19200, 28800, 38400, 57600, 115200 Bd

Device Restart (DR):

Geräte-Reset durchführen

5.4 Messwertabfrage

Measurement Range (MR):

Abfragen des Messbereichs

Measurement Value MV:

Abfragen des aktuell gemessenen Druckwertes

Measurement Value M2:

Abfragen des aktuell vom Piezosensor gemessenen Druckwertes

Measurement Value M7:

Abfragen des aktuellen Relativ-Druckwertes

5.5 Nachjustieren

Das Gerät ist ab Werk bei Versorgungsspannung 5 V stehend, d.h. mit dem Flansch nach unten, abgeglichen.

Andere Einbaulagen, Einsatz unter anderen klimatischen Bedingungen, extreme Temperaturschwankungen, Alterung oder Verschmutzung können ein Nachjustieren der Sensoren erforderlich machen.

Adjust High (AH)

Bewirkt ein Angleichen des Umgebungsdrucksensors an den internen Piezo-Sensor, so dass der ausgegebene Relativdruck auf 0 gesetzt wird.

Adjust High (AH[p])

Nachjustieren des Piezo-Sensors bei Atmosphärendruck. Ein Referenzdruckwert p wird benötigt!

Adjust Low (AL)

Nachjustieren des Piezo-Sensors bei Nulldruck. Hierzu sollte der Ist-Druck kleiner 0,1 mbar sein.

Adjust Low (AL[p])

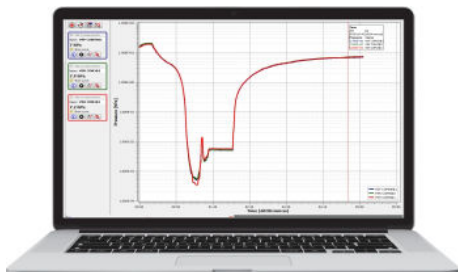
Der Piezo-Sensor lässt sich auch auf einen beliebigen Referenzdruck im Bereich 1 ... 100 mbar abgleichen. Dazu wird mit dem Befehl AL ein Druckwert p als Referenzdruck übertragen. Dies ist z.B. dann nützlich, wenn kein ausreichend hohes Vakuum zum Nulldruckabgleich erzeugt werden kann.



Um optimale Ergebnisse beim Nachjustieren zu erzielen, empfehlen wir vor jedem Abgleich eine Warmlaufphase von mindestens 10 Minuten beim jeweiligen Kalibrierdruck zu beachten.

5.6 VacuGraph™ Software

Die Software VacuGraph wurde speziell für den Einsatz mit Thyracont Messgeräten entwickelt und läuft auf den Betriebssystemen Windows, Linux und MacOS. Sie ermöglicht neben dem Plotten und Speichern von Messdaten auch das bequeme Konfigurieren aller Geräteparameter.



Download VacuGraph:
www.vacugraph.com

- Plotten, Analysieren und Speichern von Messkurven
- Vergleichen mehrerer Messkurven
- Export von Messdaten für MS Excel
- Automatische Berechnung von Leckraten aus Druckanstiegsmessungen
- Konfigurieren aller Geräte-Parameter

Um den aktuell gemessenen Druck anzuzeigen, kann speziell für Android Smartphones auch die VacuSniff App genutzt werden. Sie ist kostenlos im Playstore erhältlich.



6 Wartung und Service



Vorsicht bei kontaminierten Teilen!

Es kann zu Gesundheitsschäden kommen. Informieren Sie sich vor Aufnahme der Arbeiten über eine eventuelle Kontamination. Beachten Sie beim Umgang mit kontaminierten Teilen die einschlägigen Vorschriften und Schutzmaßnahmen.

Das Gerät ist wartungsfrei. Äußerliche Verschmutzungen können mit einem feuchten Tuch beseitigt werden. Bei Rücksendung des Geräts im Servicefall bitte eine Erklärung zur Kontamination ausfüllen und beilegen. Dieses Dokument ist zum Schutz unserer Servicemitarbeiter unbedingt erforderlich.

Download: www.thyracont-vacuum.com/unterstuetzung/wartung-und-reparatur/.



Das Gerät ist nicht zur kundenseitigen Reparatur vorgesehen!



Fehlfunktionen des Gerätes, die auf Verschmutzung oder Verschleiß zurückzuführen sind, fallen nicht unter die Gewährleistung.

Fehlersignal und Störungen

Problem	Mögliche Ursache	Behebung
Fehlermeldung via USB / Status LED dauer-rot	Elektronik oder Sensor defekt	Gerät einschicken
Messwertabweichung zu groß	Alterung, Verschmutzung, extreme Temperaturen, falsche Justierung	Nachjustieren
Nachjustieren nicht möglich	Messwertabweichung übersteigt den Justierbereich	Gerät einschicken

Wichtige Hinweise zur Entsorgung

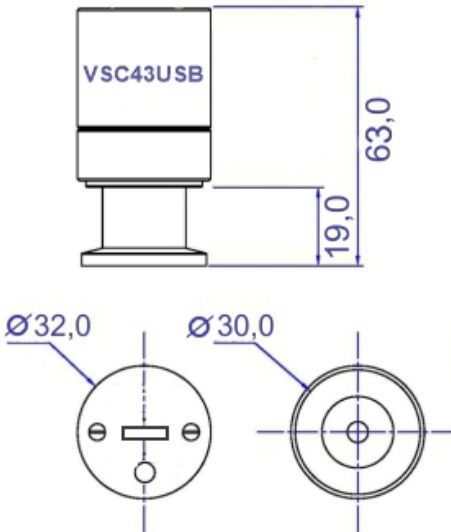
Thyracont WEEE Reg.Nr.: DE 79715790

Gemäß WEEE-Richtlinie 2012/19/EU und ElektroG3, dem Gesetz über das Inverkehrbringen, die Rücknahme und die umweltverträgliche Entsorgung von Elektro- und Elektronikgeräten, darf dieses Gerät nicht im normalen, unsortierten Abfall entsorgt werden. Bezüglich der Altgeräte-Rücknahme wenden Sie sich bitte an unseren Service bzw. senden Sie das Gerät mit einer beigelegten Kontaminationserklärung zur kostenlosen Entsorgung an uns zurück. Alternativ können Sie Ihre Altgeräte auch an dafür vorgesehenen Sammelstellen abgeben.



Das nebenstehende Symbol weist darauf hin, dass die gekennzeichneten Produkte nicht im normalen, unsortierten Abfall entsorgt werden dürfen, sondern bei hierfür eingerichteten Sammelstellen abgegeben werden müssen.

7 Technische Daten



Messprinzip	piezoresistiv, gasartunabhängig
Messbereich	Absolutdruck: 2000 - 1 mbar (1500 - 1 Torr) Relativdruck: -1060 ... +1200 mbar (-795 ... +900 Torr) (abhängig vom Umgebungsdruck)
Max. Überlast	4 bar abs.
Genauigkeit	Absolutdruck: 2000 ... 1200 mbar: 1% v. Skalenendwert 1200 ... 1 mbar: 0,1% v. Skalenendwert (Linearität, Hysterese, Wiederholgenauigkeit) Relativdruck: +1200 ... 0 mbar: 1% der Mess-Spanne 0 ... -1060 mbar: 0,15% der Mess-Spanne
Materialien mit Vakuumkontakt	Edelstahl 1.4305, Al ₂ O ₃ Keramik, FKM
Reaktionszeit	< 20 ms
Betriebstemperatur	5 ... 60 °C
Lagertemperatur	-40 ... +70 °C
Spannungsversorgung	2,7 - 5,25 VDC
Leistungsaufnahme	max. 0,1 W
Serielle Schnittstelle	USB UART
Elektrischer Anschluss	USB-C, verschraubbar

Vakuumschluss	Kleinflansch DN16 ISO KF mit G1/4 Innengewinde
Schutzart	IP 40
Gewicht	ca. 100 g

8 Konformitätserklärung



EU Konformitätserklärung *EU Declaration of Conformity*

Adresse / Address: Thyracont Vacuum Instruments GmbH
Max-Emanuel-Straße 10
94036 Passau
Germany

Produkt: Vakuum Messumformer
Product: Vacuum Transducer

Typ / Type: VSC43MA4, VSC43MV, VSC43USB

Die Produkte entsprechen den Anforderungen folgender Richtlinien:
The product is in conformity with the requirements of the following directives:

2014/30/EU **Electromagnetic Compatibility (EMC)**
2011/65/EU **EC directive on RoHS**

Zur Überprüfung der Konformität wurden dabei folgende Normen herangezogen:
The conformity was checked in accordance with the following harmonized EN-standards:

EN 61326-1:2013 Group 1 / Class B
EN IEC 63000:2018

Passau, 21.03.2022

Frank P. Salzberger, Geschäftsführer

Contents

1	Safety Instructions	20
2	Vacuum Transducer VSC	21
2.1	For Orientation	21
2.2	Delivery Content	21
2.3	Product Description	22
3	Installation	23
3.1	Notes for Installation	23
3.2	Vacuum Connection	23
3.3	Electrical Connection	24
4	Operation	25
4.1	General	25
5	Communication	26
5.1	The USB Interface of the VSC	26
5.2	Survey of Commands	27
5.3	Device Parameters and Information	27
5.4	Measurement Query	28
5.5	Readjustment	28
5.6	VacuGraph™ Software	29
6	Maintenance and Service	30
7	Technical Data	32
8	Declaration of Conformity	34

Manufacturer:
 Thyracont Vacuum Instruments GmbH
 Max-Emanuel-Straße 10
 D-94036 Passau
 Tel.: ++49/851/95986-0
 email: info@thyracont-vacuum.com
 Internet: <https://www.thyracont-vacuum.com>

1 Safety Instructions

- Read and follow the instructions of this manual
- Inform yourself regarding hazards, which can be caused by the product or arise in your system
- Comply with all safety instructions and regulations for accident prevention
- Check regularly that all safety requirements are being complied with
- Take account of the ambient conditions when installing your VSC; The protection class is IP 40, which means the unit is protected against penetration of foreign bodies
- Adhere to the applicable regulations and take the necessary precautions for the process media used
- Consider possible reactions between materials and process media, e.g. due to the heat generated by the product
- Do not carry out any unauthorized conversions or modifications on the unit
- Before you start working, find out whether any of the vacuum components are contaminated
- Adhere to the relevant regulations and take the necessary precautions when handling contaminated parts
- When returning the unit to us, please enclose a declaration of contamination
- Communicate the safety instructions to other users

Pictogram Definition



Important information about the product, its handling or about a particular part of the documentation, which requires special attention



Danger of damage to the unit or system



Danger of personal injury

2 Vacuum Transducer VSC

2.1 For Orientation

These operating instructions describe installation and operation of products with article numbers VSC43USB.

The article number can be found on the product's type label. Technical modifications are reserved without prior notification.

2.2 Delivery Content

Included in the delivery consignment are:

- Transducer VSC
- Protective flange cover
- Operating instructions

Available Accessories:

- Hose nozzle 6-8mm, VD81SW1
- Centering ring DN16KF with metal wire filter, ZZDF016
- Centering ring DN16KF with metal baffle, ZZCH016

Connectors and Cables:

- Interface cable USB-A/USB-C with single screw locking, 2m, WUSBC0002

2.3 Product Description

The VSC vacuum transducer is measuring total gas pressure in the range of 1 - 2000 mbar as well as relative pressure in a maximum range of -1060 ... +1200 mbar. The transducer can be directly connected to laptops, tablets or smartphones via USB interface.

The VSC is equipped with a piezo-resistive ceramic sensor and temperature compensated. It can be mounted to suitable flange connectors or by means of a hose nozzle (accessory). Additionally the gauge operates a piezo-resistive sensor for measuring ambient pressure.

Proper Use

The VSC serves exclusively to provide absolute and relative pressure measurements in gaseous media. It may only be connected to components specifically provided for such purpose. The admissible pressure overload must be respected in any case.

The device is classified in electromagnetic interference class A and therefore can cause radio interference in living quarters.

Improper Use

The use for purposes not covered above is regarded as improper, in particular:

- connection to components which are not specified for in their operating instructions
- connection to components containing touchable, voltage carrying parts.

No liability or warranty will be accepted for claims arising from improper use.

The user bears the responsibility with respect to the used process media.



The device is not designed for use in corrosive gas atmosphere. Aggressive media such as halogenides, carbon or oxygen plasma can reduce sensor life-time!

Dust, oil or condensing vapours will affect sensor performance and may cause malfunction!

3 Installation

3.1 Notes for Installation



Unauthorized modifications or conversions of the instrument are not allowed!

Installation location: Indoor

For not fully air conditioned open buildings and operation rooms:

Temperature: +5 °C ... +60 °C

Rel. humidity: max. 80% up to 30 °C, max. 50% at 40 °C, non-condensing

Ambient pressure: 860 - 1060 hPa (mbar)

3.2 Vacuum Connection



Dirt and damage, especially at the vacuum flange, have an adverse effect on the function of this vacuum component.

Please take account of the necessary instructions with regard to cleanliness and damage prevention when using vacuum components.

- Remove the protective cover (is required again during maintenance work!)
- Make vacuum connection via ISO KF small flange or CF conflat flange
- For small flange connection use clamps that can be opened and closed with appropriate tools only, use sealing rings with a centering ring
- Make sure that the sensor flange is connected to ground, e.g. by having electrical contact to the grounded vacuum chamber (use metallic clamps)

The transducer may be mounted in any orientation. Mounting with the flange to the top, however, can lead to early contamination and malfunction. An upright orientation with flange to the bottom is to be preferred in order to keep particles and condensates out of the sensor cell. Further the transducer is adjusted in the upright position ex works.



When mounting the transducer avoid forced twisting or violent opening. This can damage the transducer!



Overpressure in the vacuum system > 1 bar

Accidental or unintended opening of clamp elements under stress can lead to injuries due to parts flying around! Unsecured hose connections can release, process media thus can leak and possibly damage your health!

**Overpressure in the vacuum system 1.5 to 4 bar**

KF flange connections with elastomer sealings cannot withstand such pressures. Process media thus can leak and possibly damage your health!

3.3 Electrical Connection

The transducer can be directly connected to laptops, tablets or smartphones via its USB-C socket.

4 Operation

4.1 General

Measurement Principle

VSC vacuum transducers are equipped with an internal piezo-resistive ceramic-diaphragm sensor. Another piezo-resistive sensor measures ambient pressure. Under the influence of pressure the thin diaphragm of the piezo-resistive sensor is bent, on the back of which a resistor-bridge is applied. The bending forces the measuring bridge to come out of tune, which is a measure for the applied pressure. For relative pressure output the ambient pressure is subtracted from the measured absolute pressure inside the sensor flange.

USB Interface

The measured absolute pressure can be read out digitally via the transducer's USB interface. Additionally you can make a digital re-adjustment of the gauge. For further information see chapter 5.

Warm-Up Time

The signal output is available approx. 2 s after the unit is switched on. To take advantage of the maximum accuracy of the unit it is appropriate to allow for a stabilization time of 5 minutes, especially when extreme pressure changes have occurred.

Accuracy

The unit is adjusted ex works in upright position and at 5 VDC voltage supply. Through contamination, ageing, extreme climatic conditions or different mounting orientation the need for readjustment may arise.

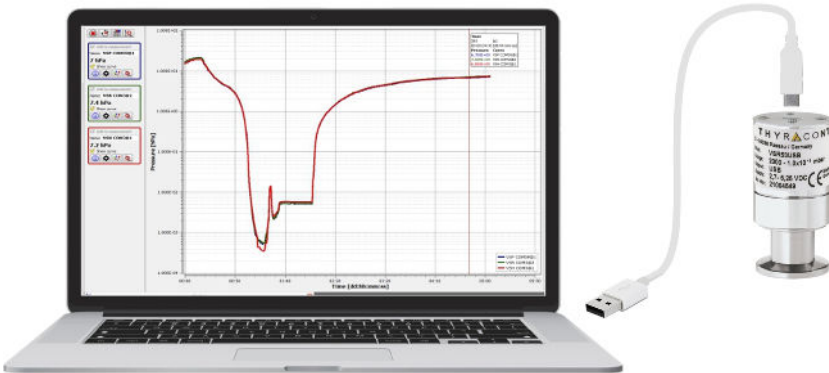
Status LED

The unit is equipped with a status LED showing steady green light in normal operation. A red light is shown in case of an error.

5 Communication

5.1 The USB Interface of the VSC

The transducer is equipped with a serial USB-UART interface. Commercially available USB cables can be used for connection, a cable with screw-locking is available as accessory (PN WUSBC0002).



Communication telegrams are transmitted as ASCII text according to the Thyracont protocol version V2. Detailed information is provided in the separate description »Thyracont Communication Protocol«.

Download link: www.thyracont-vacuum.com/en/support/downloadcenter/

Interface Parameter:

9.6 / 14.4 / 19.2 / 38.4 / 57.6 / 115.2 kBd, 8 databits, 1 stopbit, no parity



When powered on the transducer starts with 9.6kBd. Higher baud rates can be set using software command BR.

5.2 Survey of Commands

Command	Code
Type of Device	TD
Product Name	PN
Serial Number Device	SD
Version Device	VD
Version Firmware	VF
Baud Rate	BR
Device Restart	DR
Measurement Range	MR
Measurement Value	MV
Measurement Value 2 (Piezo)	M2
Measurement Value 7 (Relative Pressure)	M7
Adjust High (Atmosphere Pressure)	AH
Adjust Low (Zero Pressure)	AL

5.3 Device Parameters and Information

Type of Device (TD):

Query of device type, e.g. VSC200

Product Name (PN):

Query of product name (article number)

Serial Number Device (SD):

Query of device serial number

Version Device (VD):

Query of the device's hardware version

Version Firmware (VF):

Query of the device's firmware version

Baud Rate (BR):

Set the baud rate for data transmission

Value range: 9600, 14400, 19200, 28800, 38400, 57600, 115200 Bd

Device Restart (DR):

Make a device reset

5.4 Measurement Query

Measurement Range (MR):

Query measurement range of the gauge

Measurement Value MV:

Query current pressure measurement

Measurement Value M2:

Query current pressure measurement of the piezo sensor

Measurement Value M7:

Query current relative pressure

5.5 Readjustment

The transducer is adjusted ex works with 5 V voltage supply in upright position, flange to the bottom.

Other orientation, operation under different climatic conditions, extreme temperature changes, ageing or contamination can result in the need for readjustment of the sensors.

Adjust High (AH)

The ambient pressure sensor is aligned with the internal piezo sensor so that relative pressure output is set to zero.

Adjust High (AH[p])

Adjustment of the piezo sensor at atmosphere pressure. A reference pressure p will be required!

Adjust Low (AL)

Adjustment of the piezo sensor at zero pressure. For this purpose actual pressure must be less than 0.1 mbar.

Adjust Low (AL[p])

It is also possible to adjust the piezo sensor at a certain reference pressure in the range 1 ... 100 mbar. Command AL then has to be transmitted together with the pressure value p as reference pressure. This can be beneficial, if a suitably low pressure for zero adjustment cannot be applied.

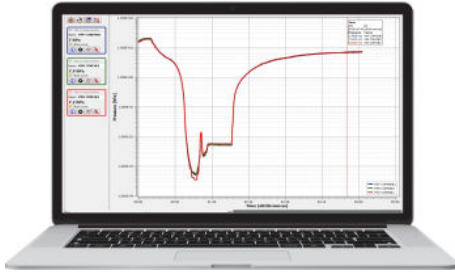


To achieve optimum results of the adjustment we recommend to consider a warm-up of at least 10 minutes at the appropriate calibration pressure before any adjustment.

5.6 VacuGraph™ Software

VacuGraph software has been especially developed for use with Thyracont gauges and is compatible with operating systems Windows, Linux and MacOS.

VacuGraph features plotting and saving of measurement data as well as comfortable configuration of all device parameters.



Download VacuGraph:
www.vacugraph.com

- Plot, analyze and save measurement curves
- Compare multiple plots
- Export measurement data for MS Excel
- Automatic calculation of leak rates from rate-of-rise measurements
- Easy configuration of all device parameters

For actual pressure display on Android Smartphones you may also use our VacuSniff App, which is available free of cost in the Playstore.



6 Maintenance and Service



Danger of possibly contaminated parts!
Contaminated parts can cause personal injuries. Inform yourself regarding possible contamination before you start working. Be sure to follow the relevant instructions and take care of necessary protective measures.

The unit requires no maintenance. External dirt and soiling can be removed by a damp cloth. When returning the gauge for service please fill out a declaration of contamination and include it in the shipment. This document is mandatory to protect our service staff.

Download: www.thyracont-vacuum.com/en/support/maintenance-and-repair/.



The unit is not prepared for customer repair!



Malfunction of the unit which is caused by contamination or wear and tear is not covered by warranty.

Error Messages and Malfunction

Problem	Possible Cause	Correction
Error code via USB / status LED cont. red	defective electronics or sensor	send unit for repair
high measurement error	contamination, ageing, extreme temperature, maladjustment	readjustment
adjustment not possible	measurement error exceeds possible range of readjustment	send unit for repair

Important notes for disposal

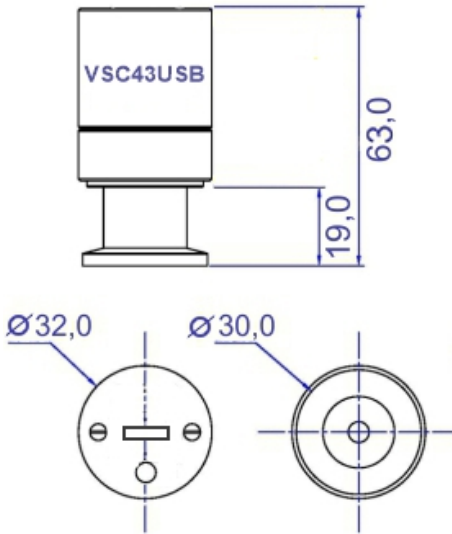
Thyracont WEEE Reg.No.: DE 79715790

According to WEEE directive 2012/19/EU and ElektroG3, the national law regarding distribution, withdrawal and environmentally acceptable disposal of electric and electronic equipment, this product must not be dumped in normal unsorted waste. For withdrawal and free disposal of used appliances please contact your Thyracont service or return the product with a filled-in declaration of contamination. Alternatively you can dispose used appliances at officially set-up collecting points.



The symbol of a crossed dustbin denotes that marked products must not be dumped in normal unsorted waste, but must be returned at officially set-up collecting points.


7 Technical Data



Measurement principle	piezo-resistive, independent of gas type
Measuring range	Absolute Pressure: 2000 - 1 mbar (1500 - 1 Torr) Relative Pressure: -1060 ... +1200 mbar (-795 ... +900 Torr) (depending on ambient pressure)
Max. overload	4 bar abs.
Accuracy	Absolute Pressure: 2000 ... 1200 mbar: 1% f. scale end 1200 ... 1 mbar: 0.1% f. scale end (linearity, hysteresis, repeatability) Relative Pressure: +1200 ... 0 mbar: 1% f. span 0 ... -1060 mbar: 0.15% f. span
Materials in contact with vacuum	stainl. steel 1.4305, Al ₂ O ₃ ceramic, FKM
Reaction time	< 20 ms
Operating temperature	5 ... 60 °C
Storage temperature	-40 ... +70 °C
Voltage supply	2.7 - 5.25 VDC
Power consumption	max. 0.1 W
Serial interface	USB UART
Electrical connection	USB-C, lockable

Vacuum connection	small flange DN16 ISO KF with G1/4 female thread
Protection class	IP 40
Weight	approx. 100 g

8 Declaration of Conformity



EU Konformitätserklärung
EU Declaration of Conformity

Adresse / Address: Thyracont Vacuum Instruments GmbH
Max-Emanuel-SträÙe 10
94038 Passau
Germany

**Produkt:
Product:** Vakuum Messumformer
Vacuum Transducer

Typ / Type: VSC43MA4, VSC43MV, VSC43USB


Die Produkte entsprechen den Anforderungen folgender Richtlinien:
The product is in conformity with the requirements of the following directives:

2014/30/EU **Electromagnetic Compatibility (EMC)**
2011/65/EU **EC directive on RoHS**

Zur Überprüfung der Konformität wurden dabei folgende Normen herangezogen:
The conformity was checked in accordance with the following harmonized EN-standards:

EN 61326-1:2013 Group 1 / Class B
EN IEC 63000:2018

Passau, 21.03.2022


 Frank P. Sabzberger, Geschäftsführer



UK Declaration of Conformity

We

Company name: Thyracont Vacuum Instruments GmbH
Postal address: Max Emanuel Straße 10
City: Passau
Postal code: 94038
Country: Germany
Web site: <https://www.thyracont-vacuum.com>

Declare that this Declaration is issued under our sole responsibility and belongs to the following product:

Apparatus model/Product: Piezo Transducer
Type: VSC43MA4, VSC43MV, VSC43USB
Batch: ---
Serial number: ---

Object of the Declaration:
Vacuum Transducer

The object of the Declaration described above is in conformity with the following United Kingdom Regulations:
Electromagnetic Compatibility Regulations 2016 (SI 2016 No. 1091, as amended by SI 2019 No. 696)
RoHS directive (Restriction of the use of hazardous substances) (SI 2012 No. 3032 as amended by SI 2020 No. 1647
SI 2021 No. 422 and SI 2019 No. 492)

The following designated standards have been applied:
EN 61326-1:2013 EN IEC 63000:2018

Approved Body (where applicable): **4 digit Approved Body number:** ---
Name of Approved Body: ---
Reference number of the certificate of the Approved Body: ---
Role of the Approved Body (e.g. type examination or production control): ---

Additional information:

Signed for and on behalf of:

Passau 21.03.2022 
Place of issue Date of issue Name, function, signature

Frank P. Sabzberger, General Manager

