



Vakuum Messumformer

Absolutdruck 1000 - 0,001 mbar (Torr)

VSP52M

Der Pirani-Messumformer VSP52M dient zur Absolutdruckmessung im Feinvakuumbereich.

Zu seinen herausragenden Eigenschaften zählen die außergewöhnlich kleine Messzelle (Volumen < 1ccm) sowie seine exzellente Wiederholgenauigkeit.

Der temperaturkompensierte Messumformer steht in verschiedenen Versionen mit 0 - 1 V und 4 - 20 mA Signalausgang zur Verfügung.



Typische Anwendungen

- ▶ Analysetechnik
- ▶ Betriebskontrolle an Vorvakuum-pumpen und Vakuum-anlagen
- ▶ Vakuumtrocknung
- ▶ Gefriertrocknung
- ▶ Anlagenbau
- ▶ Verfahrenstechnik
- ▶ Vakuumöfen

Ihre Vorteile

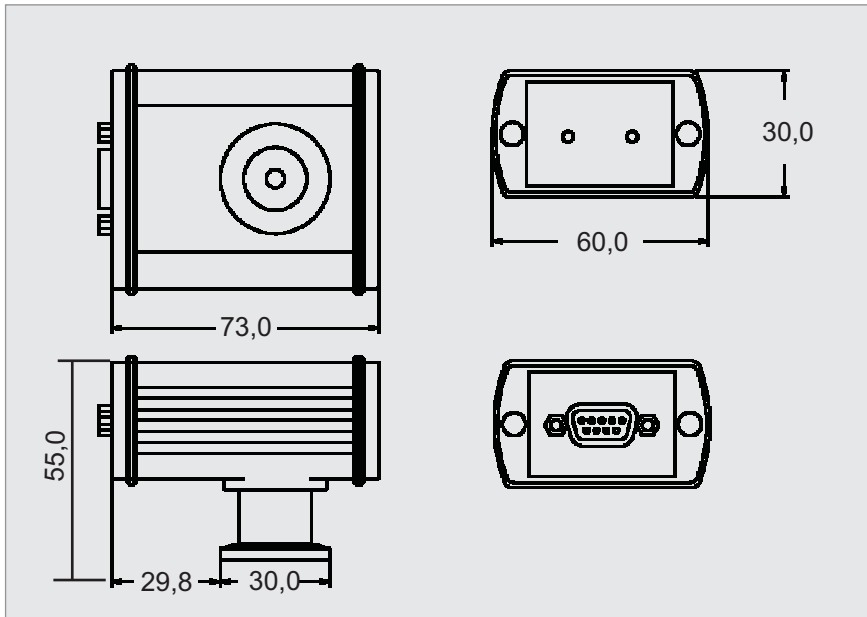
- ▶ Schnelle Reaktionszeit
- ▶ Stabile Messwerte durch Temperaturkompensation
- ▶ Sehr gute Reproduzierbarkeit
- ▶ Hohe Zuverlässigkeit
- ▶ Kostengünstiges Pirani-messprinzip
- ▶ Metallgedichteter Sensor
- ▶ Langlebiges, elastisches Filament durch Wendelung
- ▶ Einfaches Nachjustieren von Nullpunkt und Atmosphäre
- ▶ Standardisierte Ausgangs-signale (Spannung oder Strom)
- ▶ Einfache Anbindung an SPS und andere Anlagen-steuerungen
- ▶ Industriegerechte Bauart
- ▶ Robustes Metall-Gehäuse mit Schutzart IP54
- ▶ Vakuumanschluss über Edelstahl-Kleinflansch DN16KF



Vakuummessumformer

Absolutdruck 1000 - 0,001 mbar (Torr)

VSP52M



Technische Daten

Messprinzip	Pirani, gasartabhängig
Medienberührendes Material	Edelstahl, Wolfram, Nickel
Messbereich	1000...20 - 0,001 mbar (1000 - 0,001 Torr) Zulässige Überlast: 4 bar abs.
Genauigkeit	bereichsabhängig 1000 - 100 mbar: Tendenz 100 - 10 mbar: < 30 % vom Messwert 10 - 0,01 mbar: ca. 10 % vom Messwert < 0,01 mbar: < Faktor 2
Umgebungstemperatur	10 ... 40°C
Lagertemperatur	-20 ... +70°C
Stromversorgung	8-16 VDC, 16-30 VDC mit ext. Vorwiderstand (Zubehör)
Leistungsaufnahme	ca. 50 mA
Ausgangssignal	VSP52MV1: 0 - 1 V VSP52MA4: 4 - 20 mA (nichtlinear, gemäß Kennlinie) Max. Bürde 180Ω / 8VDC, 280Ω / 15VDC
Elektrischer Anschluss	SubD, 9pol, weiblich, verschraubbar
Vakuumananschluss	DN 16 KF, Edelstahl
Justierung	Trimpotis für Nullpunkt und Atmosphäre
Gewicht	180 g

Bestellnummern

▶ VSP52MA4

Pirani-Messumformer 1000 - 0,001 mbar mit DN16 KF Anschluss; Ausgang 4 - 20 mA

▶ VSP52MV1

Pirani-Messumformer 1000 - 0,001 mbar mit DN16 KF Anschluss; Ausgang 0 - 1 V

Zubehör:

▶ W0900002

Messkabel, geschirmt, 2 Meter

▶ W0900006

Messkabel, geschirmt, 6 Meter

▶ R220RM5EN

Externer Vorwiderstand für Versorgungsspannung 16-30VDC