

VSC43MA4

Vakuum Transmitter Vacuum Transducer



Betriebsanleitung Operating Instructions

Inhaltsverzeichnis

1	Hinweise für Ihre Sicherheit	4
2	Vakuum Transmitter VSC	5
2.1	Zur Orientierung	5
2.2	Lieferumfang	5
2.3	Produktbeschreibung	6
3	Installation	7
3.1	Hinweise zur Installation	7
3.2	Vakuumanschluss	7
3.3	Elektrischer Anschluss	8
3.3.1	Anschluss an Thyracont Anzeigeegeräte	8
3.3.2	Kundeneigene Spannungsversorgung	9
4	Betrieb	10
4.1	Allgemeines	10
4.2	Nachjustieren	11
5	Wartung und Service	12
6	Technische Daten	14
7	Konformitätserklärung	15

Hersteller:
 Thyracont Vacuum Instruments GmbH
 Max-Emanuel-Straße 10
 D-94036 Passau
 Tel.: ++49/851/95986-0
 E-Mail: info@thyracont-vacuum.com
 Internet: <https://www.thyracont-vacuum.com>

1 Hinweise für Ihre Sicherheit

- Lesen und befolgen Sie alle Punkte dieser Anleitung
- Informieren Sie sich über Gefahren, die vom Gerät ausgehen und Gefahren, die von Ihrer Anlage ausgehen
- Beachten Sie die Sicherheits- und Unfall-Verhütungsvorschriften
- Prüfen Sie regelmäßig die Einhaltung aller Schutzmaßnahmen
- Installieren Sie das VSC unter Einhaltung der entsprechenden Umgebungsbedingungen; die Schutzart ist IP54, d.h. die Geräte sind geschützt gegen Eindringen von Staub und Spritzwasser
- Beachten Sie beim Umgang mit den verwendeten Prozessmedien die einschlägigen Vorschriften und Schutzmaßnahmen
- Berücksichtigen Sie mögliche Reaktionen zwischen Werkstoffen und Prozessmedien, z. B. infolge der Eigenerwärmung des Produkts
- Gerät nicht eigenmächtig umbauen oder verändern
- Informieren Sie sich vor Aufnahme der Arbeiten über eine eventuelle Kontamination
- Beachten Sie im Umgang mit kontaminierten Teilen die einschlägigen Vorschriften und Schutzmaßnahmen
- Legen Sie beim Einsenden des Gerätes eine Kontaminationsbescheinigung bei
- Geben Sie die Sicherheitsvermerke an andere Benutzer weiter

Piktogramm-Definitionen



Wichtige Information über das Produkt, dessen Handhabung oder den jeweiligen Teil der Betriebsanleitung, auf den besonders aufmerksam gemacht werden soll



Gefahr von Schäden an Gerät oder Anlage



Gefahr von Personenschäden

2 Vakuum Transmitter VSC

2.1 Zur Orientierung

Diese Betriebsanleitung ist gültig für Produkte mit den Artikelnummern VSC43MA4.

Sie finden die Artikelnummern auf dem Typenschild. Technische Änderungen ohne vorherige Anzeige sind vorbehalten.

2.2 Lieferumfang

Zum Lieferumfang gehören:

- Transmitter VSC
- Staubschutzkappe
- Betriebsanleitung

Lieferbares Zubehör:

- Einschraub-Schlauchwelle 6-8mm, VD81SW1
- Zentrierdichtring DN16KF mit Metall-Drahtfilter, ZZDF016
- Zentrierdichtring DN16KF mit Metall-Schutzblende, ZZCH016

Stecker und Messkabel:

- Messkabel 2m für Anzeigegerät VD6, W0509002
- Messkabel 6m für Anzeigegerät VD6, W0509006
- Messkabel 10m für Anzeigegerät VD6, W0509010
- Messkabel 20m für Anzeigegerät VD6, W0509020
- Gegenstecker 5polig, XB0500004

2.3 Produktbeschreibung

Der Vakuum Transmitter VSC dient zur Absolutdruck-Messung in gasförmigen Medien im Bereich 1 - 1400 mbar. Das Gerät kann an ein Thyracont Anzeigergerät angeschlossen oder gemäß Anschlussbelegung mit einer kundeneigenen Spannungsversorgung betrieben werden.

Das analoge Mess-Signal 4 - 20 mA ist dabei über den gesamten Messbereich linear vom Druck abhängig.

Das VSC ist mit einem piezoresistiven Keramiksensor ausgerüstet und temperaturkompensiert. Es kann an geeignete Flanschverbindungen angeschlossen oder mit dem als Zubehör erhältlichen Schlauchanschluss verwendet werden.

Bestimmungsgemäße Verwendung

Das VSC dient ausschließlich der Absolutdruckmessung in gasförmigen Medien. Es darf nur an geeignete und hierfür vorgesehene Komponenten angeschlossen werden.

Der Messumformer ist ein Gerät der Störklasse A und kann daher im Wohnbereich zu Funkstörungen führen.

Nicht bestimmungsgemäße Verwendung

Als nicht bestimmungsgemäß gilt der Einsatz zu Zwecken, die von oben genannten abweichen, insbesondere:

- Anschluss an Geräte oder Komponenten, die laut ihrer Betriebsanleitung hierfür nicht vorgesehen sind.
- Anschluss an Geräte, die berührbare, Spannung führende Teile aufweisen.

Bei nicht bestimmungsgemäßem Einsatz erlischt jeglicher Haftungs- und Gewährleistungsanspruch.

Die Verantwortung im Zusammenhang mit den verwendeten Prozessmedien liegt beim Betreiber.



Das Gerät ist nicht zum Einsatz in Verbindung mit Korrosivgas vorgesehen. Aggressive Medien wie Halogenide, Kohlenstoff- oder Sauerstoff-Plasmen können die Lebensdauer des Sensors reduzieren!

Ölnebel, Staub und Kondensat beeinträchtigen die Funktion des Sensors und können zum Ausfall führen!

3 Installation

3.1 Hinweise zur Installation



Keine eigenmächtigen Umbauten oder Veränderungen am Gerät vornehmen!

Aufstellungsort: Innenräume

Für nicht vollklimatisierte Betriebsräume gilt:

Temperatur: +5 °C ... +60 °C

Rel. Luftfeuchte: max. 80% bis 30 °C, max. 50% bei 40 °C, nicht betauend

Luftdruck: 860 - 1060 hPa (mbar)

3.2 Vakuumanschluss



Schmutz und Beschädigungen, insbesondere am Flansch, beeinträchtigen die Funktion dieses Gerätes.

Beachten Sie bitte die beim Umgang mit Vakuumkomponenten erforderlichen Regeln in Bezug auf Sauberkeit und Schutz vor Beschädigung.

- Staubschutzkappe entfernen (wird bei Instandhaltungsarbeiten wieder benötigt!)
- Vakuumanschluss fachgerecht über KF Kleinflansch/ CF-Flansch herstellen
- Für Kleinflansch-Verbindung Metall-Spannelemente verwenden, die sich nur mit einem Werkzeug öffnen und schließen lassen, Dichtringe mit Zentrierring verwenden
- Sicherstellen, dass der Sensorflansch mit dem Schutzleiter verbunden ist, beispielsweise durch metallischen Kontakt zur geerdeten Vakuumkammer (metallische Spannelemente)

Die Einbaulage ist frei wählbar, jedoch kann eine Montage von unten, d.h. mit nach oben gerichtetem Flansch, zu vorzeitiger Verschmutzung und Ausfall des Geräts führen. Zu bevorzugen ist der Einbau von oben, d.h. mit nach unten gerichtetem Flansch, damit sich Staub und Kondensat nicht in der Messzelle ansammeln können. Der Transmitter ist in dieser Lage ab Werk justiert.



Das Gerät beim Einbau nicht gewaltsam verdrehen, dies kann zur mechanischen Beschädigung führen!

**Bei Überdruck im Vakuumsystem > 1 bar**

Versehentliches Öffnen von Spannelementen kann zu Verletzungen durch herumfliegende Teile führen! Ungesicherte Schlauchverbindungen können sich lösen und Gesundheitsschäden durch ausströmende Prozessmedien herbeiführen!

**Bei Überdruck im Vakuumsystem 1,5 bis 4 bar**

Bei KF-Flanschverbindungen können Elastomer-Dichtringe dem Druck nicht mehr standhalten. Dies kann zu Gesundheitsschäden durch ausströmende Prozessmedien führen!

3.3 Elektrischer Anschluss

3.3.1 Anschluss an Thyracont Anzeigergeräte

Wird der Transmitter an einem Thyracont Anzeigergerät betrieben, ist ein geeignetes Messkabel zu verwenden (siehe Zubehör).



Anschluss des Transmitters niemals mit Spannung führendem Kabel herstellen!

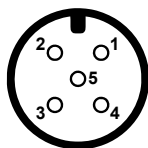
Stecker am Transmitter einstecken und mit Schrauben sichern. Gegenüberliegenden Stecker am Anzeigergerät anstecken und sichern. Erst danach Spannungsversorgung am Anzeigergerät herstellen bzw. einschalten.

3.3.2 Kundeneigene Spannungsversorgung

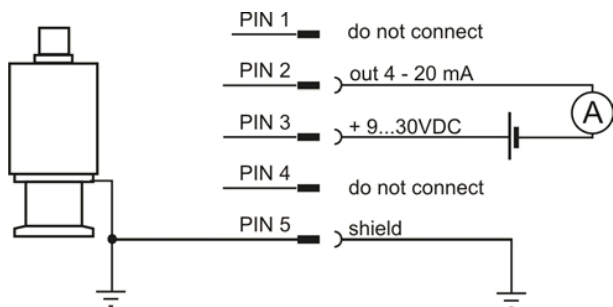
Der Transmitter kann auch mit anderen Anzeigeräten oder kundeneigener Spannungsversorgung betrieben werden.

Die elektrische Verbindung ist unter Verwendung geeigneter Kabel EMV-gerecht gemäß untenstehender Pinbelegung herzustellen:

Stecker M12, A-kodiert, 5polig, männlich



- Pin1: Do not connect
- Pin2: Signal Output 4-20 mA
- Pin3: Voltage Supply 9...30 VDC
- Pin4: Do not connect
- Pin5: Shield



Maximal zulässiger Bürdenwiderstand in Ω :
 (Versorgungsspannung[V] - 9 V) / 0,02 A



Falscher Anschluss oder unzulässige Versorgungsspannung können zu Schäden am Transmitter führen!

4 Betrieb

4.1 Allgemeines

Messprinzip

Vakuum Transmitter des Typs VSC besitzen einen internen piezoresistiven Keramik-Membransensor.

Unter Einwirkung des Druckes verformt sich die dünne Membran des Piezosensors, auf deren Rückseite eine Widerstands-Messbrücke aufgebracht ist. Die dabei auftretende Verformung der Messbrücke ist ein Maß für den auf die Membran wirkenden Absolutdruck.

Ausgangssignal

Das Mess-Signal 4,0 - 20 mA des VSC ist über den gesamten Messbereich von 1,0 - 1400 mbar linear vom Druck abhängig. Die Umrechnung erfolgt gemäß folgendem Zusammenhang:

$$I_{out}(mA) = 2/175 \times p(mbar) + 4,0$$

$$p(mbar) = (I_{out}(mA) - 4,0) \times 175/2$$

Stabilisierungszeit

Die Ausgabe des Mess-Signals erfolgt ca. 2 s nach Einschalten des Geräts. Zur Ausnutzung der vollen Genauigkeit kann es -auch nach extremen Drucksprüngen- angebracht sein, eine Stabilisierungszeit von 5 Minuten zu beachten.

Messgenauigkeit

Das Gerät ist ab Werk in stehender Position bei einer Versorgungsspannung von 24 VDC abgeglichen. Verschmutzung, Alterung, extreme klimatische Bedingungen oder andere Einbaulagen können ein Nachjustieren erforderlich machen.

4.2 Nachjustieren

Das Gerät ist ab Werk bei Versorgungsspannung 24 V stehend, d.h. mit dem Flansch nach unten, abgeglichen. Andere Einbaulagen, Einsatz unter anderen klimatischen Bedingungen, extreme Temperaturschwankungen, Alterung oder Verschmutzung können ein Nachjustieren erforderlich machen.



Um optimale Ergebnisse beim Nachjustieren zu erzielen, empfehlen wir vor jedem Abgleich eine Warmlaufphase von mindestens 15 Minuten beim jeweiligen Kalibrierdruck zu beachten.

Abgleich auf Nulldruck und Atmosphäre

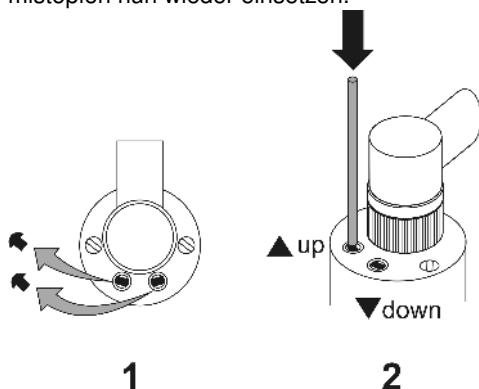
Ein Nachjustieren auf Nulldruck oder Atmosphärendruck ist digital über die Taster »up« und »down« möglich. Der Transmitter erkennt automatisch, um welchen Justierpunkt es sich handelt.



Beim Nullabgleich handelt es sich um eine Offset-Korrektur, die sich auch auf den angezeigten Atmosphärendruck auswirkt. Der anliegende Ist-Druck sollte hierzu kleiner 0,1 mbar, der vom VSC gemessene Druck kleiner 100 mbar sein. Beim Atmosphärenabgleich müssen sowohl Ist-Druck als auch gemessener Druck über 800 mbar liegen.

Das Ausgangssignal des VSC ist bei anliegendem Nulldruck auf 4,000 mA, bei Atmosphärendruck je nach anliegendem Ist-Druck auf einen Wert gemäß der Formel aus Abschnitt 4.1 einzustellen.

Zum Justieren den Gummistopfen über den Tastern entfernen (1), dann mit einem dünnen Schraubendreher oder ähnlichem Hilfsmittel auf den Taster »up« drücken (2), um das Ausgangssignal des Transmitters zu erhöhen, oder mit dem Taster »down« das Ausgangssignal entsprechend verkleinern. Nach 5 s ohne weiteren Tastendruck wird der Wert des eingestellten Ausgangssignals übernommen. Gummistopfen nun wieder einsetzen.



5 Wartung und Service



Vorsicht bei kontaminierten Teilen!

Es kann zu Gesundheitsschäden kommen. Informieren Sie sich vor Aufnahme der Arbeiten über eine eventuelle Kontamination. Beachten Sie beim Umgang mit kontaminierten Teilen die einschlägigen Vorschriften und Schutzmaßnahmen.

Das Gerät ist wartungsfrei. Äußerliche Verschmutzungen können mit einem feuchten Tuch beseitigt werden. Bei Rücksendung des Geräts im Servicefall bitte eine Erklärung zur Kontamination ausfüllen und beilegen. Dieses Dokument ist zum Schutz unserer Servicemitarbeiter unbedingt erforderlich.

Download: www.thyracont-vacuum.com/unterstuetzung/wartung-und-reparatur/.



Das Gerät ist nicht zur kundenseitigen Reparatur vorgesehen!



Fehlfunktionen des Gerätes, die auf Verschmutzung oder Verschleiß zurückzuführen sind, fallen nicht unter die Gewährleistung.

Fehlersignal und Störungen

Problem	Mögliche Ursache	Behebung
Mess-Signal < 3,6 mA oder > 21 mA	Elektronik oder Sensor defekt	Gerät einschicken
Messwertabweichung zu groß	Alterung, Verschmutzung, extreme Temperaturen, falsche Justierung	Nachjustieren
Nachjustieren nicht möglich	Messwertabweichung übersteigt den Justierbereich	Gerät einschicken

Wichtige Hinweise zur Entsorgung

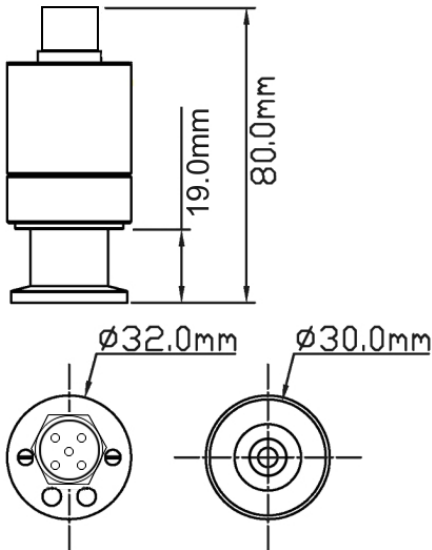
Thyracont WEEE Reg.Nr.: DE 79715790

Gemäß WEEE-Richtlinie 2012/19/EU und ElektroG3, dem Gesetz über das Inverkehrbringen, die Rücknahme und die umweltverträgliche Entsorgung von Elektro- und Elektronikgeräten, darf dieses Gerät nicht im normalen, unsortierten Abfall entsorgt werden. Bezüglich der Altgeräte-Rücknahme wenden Sie sich bitte an unseren Service bzw. senden Sie das Gerät mit einer beigelegten Kontaminationserklärung zur kostenlosen Entsorgung an uns zurück. Alternativ können Sie Ihre Altgeräte auch an dafür vorgesehenen Sammelstellen abgeben.



Das nebenstehende Symbol weist darauf hin, dass die gekennzeichneten Produkte nicht im normalen, unsortierten Abfall entsorgt werden dürfen, sondern bei hierfür eingerichteten Sammelstellen abgegeben werden müssen.

6 Technische Daten



Messprinzip	piezoresistiv, gasartunabhängig
Messbereich	1400 - 1 mbar (1050 - 1 Torr)
Max. Überlast	4 bar abs.
Genauigkeit	0,3% v. Skalenendwert (Linearität, Hysterese, Wiederholgenauigkeit)
Materialien mit Vakuumkontakt	Edelstahl 1.4305, Al ₂ O ₃ Keramik, FKM
Reaktionszeit	< 20 ms
Betriebstemperatur	5 ... 60 °C
Lagertemperatur	-40 ... +70 °C
Spannungsversorgung	9 - 30 VDC
Leistungsaufnahme	max. 0,6 W
Ausgangssignal	4 - 20 mA, linear
Elektrischer Anschluss	M12 Rundsteckverbinder A-codiert, 5polig, männl., verschraubbar
Vakuumanschluss	Kleinflansch DN16 ISO KF mit G1/4 Innengewinde
Schutzart	IP 54
Gewicht	ca. 120 g

7 Konformitätserklärung



EU Konformitätserklärung
EU Declaration of Conformity

Adresse / Address: Thyracont Vacuum Instruments GmbH
 Max-Emanuel-Straße 10
 94036 Passau
 Germany

Produkt: Vakuum Messumformer
Product: *Vacuum Transducer*

Typ / Type: VSC43MA4, VSC43MV

Die Produkte entsprechen den Anforderungen folgender Richtlinien:
The product is in conformity with the requirements of the following directives:

2014/30/EU **Electromagnetic Compatibility (EMC)**
2011/65/EU **EC directive on RoHS**

Zur Überprüfung der Konformität wurden dabei folgende Normen herangezogen:
The conformity was checked in accordance with the following harmonized EN-standards:

EN 61326-1:2013 Group 1 / Class B
EN IEC 63000:2018

Passau, 11.11.2021

Frank P. Salzberger, Geschäftsführer

Contents

1	Safety Instructions	18
2	Vacuum Transducer VSC	19
2.1	For Orientation	19
2.2	Delivery Content	19
2.3	Product Description	20
3	Installation	21
3.1	Notes for Installation	21
3.2	Vacuum Connection	21
3.3	Electrical Connection	22
3.3.1	Operation with Thyracont Display Unit	22
3.3.2	Operation with other Supply and Evaluation Units	23
4	Operation	24
4.1	General	24
4.2	Readjustment	25
5	Maintenance and Service	26
6	Technical Data	28
7	Declaration of Conformity	29

Manufacturer:
 Thyracont Vacuum Instruments GmbH
 Max-Emanuel-Straße 10
 D-94036 Passau
 Tel.: ++49/851/95986-0
 email: info@thyracont-vacuum.com
 Internet: <https://www.thyracont-vacuum.com>

1 Safety Instructions

- Read and follow the instructions of this manual
- Inform yourself regarding hazards, which can be caused by the product or arise in your system
- Comply with all safety instructions and regulations for accident prevention
- Check regularly that all safety requirements are being complied with
- Take account of the ambient conditions when installing your VSC; The protection class is IP 54, which means the unit is protected against penetration of dust and splash water
- Adhere to the applicable regulations and take the necessary precautions for the process media used
- Consider possible reactions between materials and process media, e.g. due to the heat generated by the product
- Do not carry out any unauthorized conversions or modifications on the unit
- Before you start working, find out whether any of the vacuum components are contaminated
- Adhere to the relevant regulations and take the necessary precautions when handling contaminated parts
- When returning the unit to us, please enclose a declaration of contamination
- Communicate the safety instructions to other users

Pictogram Definition



Important information about the product, its handling or about a particular part of the documentation, which requires special attention



Danger of damage to the unit or system



Danger of personal injury

2 Vacuum Transducer VSC

2.1 For Orientation

These operating instructions describe installation and operation of products with article numbers VSC43MA4.

The article number can be found on the product's type label. Technical modifications are reserved without prior notification.

2.2 Delivery Content

Included in the delivery consignment are:

- Transducer VSC
- Protective flange cover
- Operating instructions

Available Accessories:

- Hose nozzle 6-8mm, VD81SW1
- Centering ring DN16KF with metal wire filter, ZZDF016
- Centering ring DN16KF with metal baffle, ZZCH016

Connectors and Cables:

- Measurement cable 2m for VD6, W0509002
- Measurement cable 6m for VD6, W0509006
- Measurement cable 10m for VD6, W0509010
- Measurement cable 20m for VD6, W0509020
- Counterplug 5pin, XB0500004

2.3 Product Description

The VSC vacuum transducer is measuring total gas pressure in the range of 1 - 1400 mbar. The transducer can be connected to Thyracont display and control units or to customer related power supply and evaluation units in compliance with pin assignment.

The analog output signal 4 - 20 mA has a linear dependence on pressure over the whole range.

The VSC is equipped with a piezo-resistive ceramic sensor and temperature compensated. It can be mounted to suitable flange connectors or by means of a hose nozzle (accessory).

Proper Use

The VSC serves exclusively to provide absolute pressure measurements in gaseous media. It may only be connected to components specifically provided for such purpose.

The device is classified in electromagnetic interference class A and therefore can cause radio interference in living quarters.

Improper Use

The use for purposes not covered above is regarded as improper, in particular:

- connection to components which are not specified for in their operating instructions
- connection to components containing touchable, voltage carrying parts.

No liability or warranty will be accepted for claims arising from improper use.

The user bears the responsibility with respect to the used process media.



The device is not designed for use in corrosive gas atmosphere. Aggressive media such as halogenides, carbon or oxygen plasma can reduce sensor life-time!

Dust, oil or condensing vapours will affect sensor performance and may cause malfunction!

3 Installation

3.1 Notes for Installation



Unauthorized modifications or conversions of the instrument are not allowed!

Installation location: Indoor

For not fully air conditioned open buildings and operation rooms:

Temperature: +5 °C ... +60 °C

Rel. humidity: max. 80% up to 30 °C, max. 50% at 40 °C, non-condensing

Ambient pressure: 860 - 1060 hPa (mbar)

3.2 Vacuum Connection



Dirt and damage, especially at the vacuum flange, have an adverse effect on the function of this vacuum component.

Please take account of the necessary instructions with regard to cleanliness and damage prevention when using vacuum components.

- Remove the protective cover (is required again during maintenance work!)
- Make vacuum connection via ISO KF small flange or CF conflat flange
- For small flange connection use clamps that can be opened and closed with appropriate tools only, use sealing rings with a centering ring
- Make sure that the sensor flange is connected to ground, e.g. by having electrical contact to the grounded vacuum chamber (use metallic clamps)

The transducer may be mounted in any orientation. Mounting with the flange to the top, however, can lead to early contamination and malfunction. An upright orientation with flange to the bottom is to be preferred in order to keep particles and condensates out of the sensor cell. Further the transducer is adjusted in the upright position ex works.



When mounting the transducer avoid forced twisting or violent opening. This can damage the transducer!



Overpressure in the vacuum system > 1 bar

Accidental or unintended opening of clamp elements under stress can lead to injuries due to parts flying around! Unsecured hose connections can release, process media thus can leak and possibly damage your health!



Overpressure in the vacuum system 1.5 to 4 bar

KF flange connections with elastomer sealings cannot withstand such pressures. Process media thus can leak and possibly damage your health!

3.3 Electrical Connection

3.3.1 Operation with Thyracont Display Unit

For operation of the transducer with a Thyracont display and control unit a suitable measurement cable must be used (see accessories).



Do not connect or disconnect the transducer when the cable is on circuit!

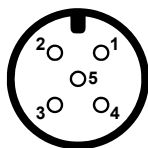
Connect the cables plug to the transducer and secure it with the screw. Connect the other end of the cable to the display unit and secure the plug. Only now connect your display unit to mains power or switch it on respectively.

3.3.2 Operation with other Supply and Evaluation Units

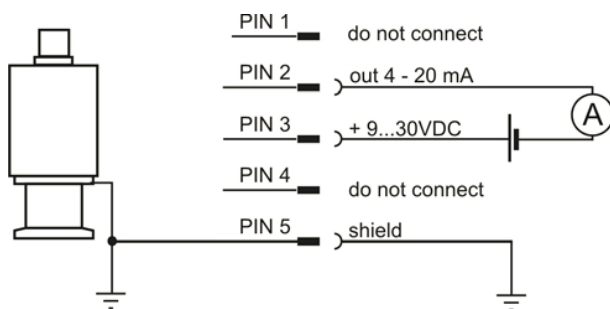
The transducer can be operated with other customer related display units or voltage supplies.

The electrical connection is to be made by means of suitable cables considering EMI demands and according to the pin description shown below:

Socket M12, A-coded, 5pole, male



- Pin1: Do not connect
- Pin2: Signal Output 4-20 mA
- Pin3: Voltage Supply 9...30 VDC
- Pin4: Do not connect
- Pin5: Shield



Maximum admissible load resistor in Ω :
 $(\text{Supply Voltage[V]} - 9 \text{ V}) / 0.02 \text{ A}$



Incorrect connection or inadmissible supply voltage can damage the transducer!

4 Operation

4.1 General

Measurement Principle

VSC vacuum transducers are equipped with an internal piezo-resistive ceramic-diaphragm sensor.

Under the influence of pressure the thin diaphragm of the piezo-resistive sensor is bent, on the back of which a resistor-bridge is applied. The bending forces the measuring bridge to come out of tune, which is a measure for the applied pressure.

Output Signal

The output signal 4.0 - 20 mA of your VSC has a linear dependence on pressure over the whole measurement range 1.0 - 1400 mbar. Conversion of output signal and pressure is done according to the following formula:

$$I_{out}(mA) = 2/175 \times p(mbar) + 4.0$$

$$p(mbar) = (I_{out}(mA) - 4.0) \times 175/2$$

Warm-Up Time

The signal output is available approx. 2 s after the unit is switched on. To take advantage of the maximum accuracy of the unit it is appropriate to allow for a stabilization time of 5 minutes, especially when extreme pressure changes have occurred.

Accuracy

The unit is adjusted ex works in upright position and at 24 VDC voltage supply. Through contamination, ageing, extreme climatic conditions or different mounting orientation the need for readjustment may arise.

4.2 Readjustment

The transducer is adjusted ex works with 24 V voltage supply in upright position, flange to the bottom. Other orientation, operation under different climatic conditions, extreme temperature changes, ageing or contamination can result in the need for readjustment.



To achieve optimum results of the adjustment we recommend to consider a warm-up of at least 15 minutes at the appropriate calibration pressure before any adjustment.

Readjustment at Zero or Atmosphere Pressure

Digital readjustment at zero or atmosphere pressure can be done by means of the »up« and »down« pushbuttons. The transducer will notice automatically which adjustment point is relevant.

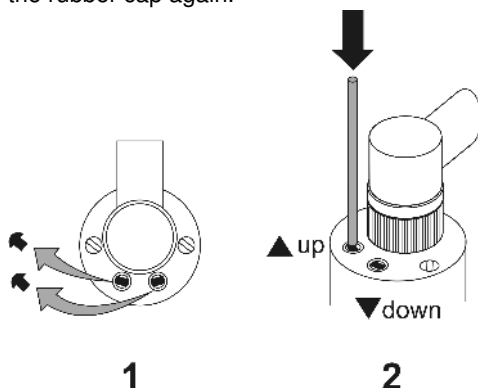


Zero adjustment will correct the signal offset and thus also affect the atmosphere pressure reading. Actual pressure should be less than 0.1 mbar and the pressure reading of the VSC must be below 100 mbar.

For adjustment at atmosphere the real pressure as well as the pressure reading of the VSC must be above 800 mbar.

At zero pressure the VSC output signal has to be adjusted to 4.000 mA, at atmosphere pressure, depending on the applied real pressure, to a value according to the formula in section 4.1.

For adjustment first remove the rubber caps from both pushbuttons (1). Then -by means of a screwdriver or other suitable tool- press pushbutton »up« to increase the transducer's output signal or button »down« to decrease it (2). If no further button is pressed for an interval of 5 s, the adjusted signal value is set. Now insert the rubber cap again.



5 Maintenance and Service



Danger of possibly contaminated parts!

Contaminated parts can cause personal injuries. Inform yourself regarding possible contamination before you start working. Be sure to follow the relevant instructions and take care of necessary protective measures.

The unit requires no maintenance. External dirt and soiling can be removed by a damp cloth. When returning the gauge for service please fill out a declaration of contamination and include it in the shipment. This document is mandatory to protect our service staff.

Download: www.thyracont-vacuum.com/en/support/maintenance-and-repair/.



The unit is not prepared for customer repair!



Malfunction of the unit which is caused by contamination or wear and tear is not covered by warranty.

Error Messages and Malfunction

Problem	Possible Cause	Correction
output signal < 3.6 mA or > 21 mA	defective electronics or sensor	send unit for repair
high measurement error	contamination, ageing, extreme temperature, maladjustment	readjustment
adjustment not possible	measurement error exceeds possible range of readjustment	send unit for repair

Important notes for disposal

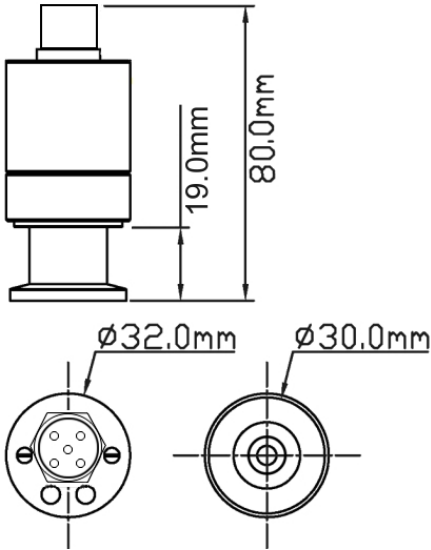
Thyracont WEEE Reg.No.: DE 79715790

According to WEEE directive 2012/19/EU and ElektroG3, the national law regarding distribution, withdrawal and environmentally acceptable disposal of electric and electronic equipment, this product must not be dumped in normal unsorted waste. For withdrawal and free disposal of used appliances please contact your Thyracont service or return the product with a filled-in declaration of contamination. Alternatively you can dispose used appliances at officially set-up collecting points.




The symbol of a crossed dustbin denotes that marked products must not be dumped in normal unsorted waste, but must be returned at officially set-up collecting points.

6 Technical Data



Measurement principle	piezo-resistive, independent of gas type
Measuring range	1400 - 1 mbar (1050 - 1 Torr)
Max. overload	4 bar abs.
Accuracy	0.3% f. scale end (linearity, hysteresis, repeatability)
Materials in contact with vacuum	stainl. steel 1.4305, Al ₂ O ₃ ceramic, FKM
Reaction time	< 20 ms
Operating temperature	5 ... 60 °C
Storage temperature	-40 ... +70 °C
Voltage supply	9 - 30 VDC
Power consumption	max. 0.6 W
Output signal	4 - 20 mA, linear
Electrical connection	M12 round type A-coded, 5-pole, male, lockable
Vacuum connection	small flange DN16 ISO KF with G1/4 female thread
Protection class	IP 54
Weight	approx. 120 g

7 Declaration of Conformity



EU Konformitätserklärung
EU Declaration of Conformity

Adresse / Address: Thyracont Vacuum Instruments GmbH
Max-Emanuel-Straße 10
94036 Passau
Germany

**Produkt:
Product:** Vakuum Messumformer
Vacuum Transducer

Typ / Type: VSC43MA4, VSC43MV


Die Produkte entsprechen den Anforderungen folgender Richtlinien:
The product is in conformity with the requirements of the following directives:

2014/30/EU **Electromagnetic Compatibility (EMC)**
2011/65/EU **EC directive on RoHS**

Zur Überprüfung der Konformität wurden dabei folgende Normen herangezogen:
The conformity is checked in accordance with the following harmonized EN-standards:

EN 61326-1:2013 Group 1 / Class B
EN IEC 63000:2018

Passau, 11.11.2021


 Frank P. Salzberger, Geschäftsführer

UK Declaration of Conformity

W: Thyracont's Vacuum Instruments GmbH
 Company name: Thyracont's Vacuum Instruments GmbH
 Max Emanuel Straße 10
 Passau
 City: Passau
 94036
 Postal code: 94036
 Germany
 Country: Germany
 Web site: <https://www.thyracontvacuum.com>

Declare that this Declaration is issued under our sole responsibility and belongs to the following product:
 Apparatus model/Product: Piezo Transducer
 Type: VSC43MA4, VSC43MV
 Batch: ...
 Serial number: ...

Object of the Declaration:
 Vacuum Transducer

The object of the Declaration described above is in conformity with the following United Kingdom Regulations:
 Electromagnetic Compatibility Regulations 2016 (SI 2016 No. 1091, as amended by SI 2019 No. 696)
 RoHS directive (Restriction of the use of hazardous substances) (SI 2012 No. 3032 as amended by SI 2020 No. 1647
 SI 2021 No. 422 and SI 2019 No. 492)


The following designated standards have been applied: EN IEC 63000:2018

Approved Body (where applicable): 4 digit Approved Body number: ...
 Name of Approved Body: ...

Role of the Approved Body (e.g. type examination or production control)

Additional information:

Signed for and on behalf of: 11.11.2021
 Passau Date of issue
 Place of issue
 Name, function, signature
 Frank P. Salzberger, General Manager


 Frank P. Salzberger, General Manager

