

# SP36 - Analogline Vakuum-Transmitter Pirani

Absolutdruck 1000 bis  $1 \times 10^{-4}$  mbar

ANALOGLINE



## Überblick Vakuumtransmitter SP36

- Ausgangssignal 0-10 V, logarithmisch, 1,286 V/ Dekade
- Plug-and-play durch FCC68-Anschluss
- Langlebiges, elastisches Pirani-Wendelfilament
- Patentiertes Impuls-Pirani mit erweitertem Messbereich, sehr gute Auflösung auch im Grobvakuum
- Höchste Zuverlässigkeit
- Integrierte Metallblende zum Schutz gegen Verunreinigungen wie Öl- oder Lösemitteldämpfe
- Hervorragende Reproduzierbarkeit
- Durch metallgedichtete Edelstahlmesszelle UHV-geeignet (He-Leckrate  $<5e-10$  mbar l/s)
- Überdruckfestigkeit bis 16 bar

## Überblick Analogline Vakuumtransmitter

- Hervorragende Genauigkeit und hohe Messwertstabilität durch Mikroprozessorsteuerung und individuelle Temperaturkompensation
- Exaktes digitales Nachjustieren auf Atmosphären- oder Nulldruck per Tastendruck möglich. Der Transmitter erkennt automatisch, um welchen Justierpunkt es sich handelt
- Die Funktionen der Analogline sind auf das wirklich Notwendige reduziert, sodass sich für die kompakten Vakuumtransmitter ein optimales Preis-Leistungsverhältnis ergibt
- Durch robustes Metallgehäuse und Stecker mit Schutzart IP54 bei 4-20 mA Versionen bzw. IP40 bei 0-10 V Versionen optimal für raue Industrieumgebungen geeignet
- Kompakte industriegerechte Bauweise, daher ideal für Anwendungen mit geringem Platzangebot
- Das lineare bzw. logarithmische Ausgangssignal der Transmitter (wahlweise 4-20 mA oder 0-10 V) kann einfach mit Hilfe einer Anlagensteuerung (SPS) ausgelesen werden

# SP36 - Analogline Vakuum-Transmitter Pirani

## Absolutdruck 1000 bis $1 \times 10^{-4}$ mbar

### Technische Daten

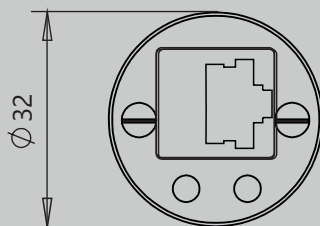
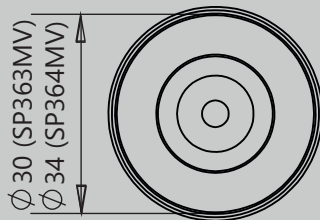
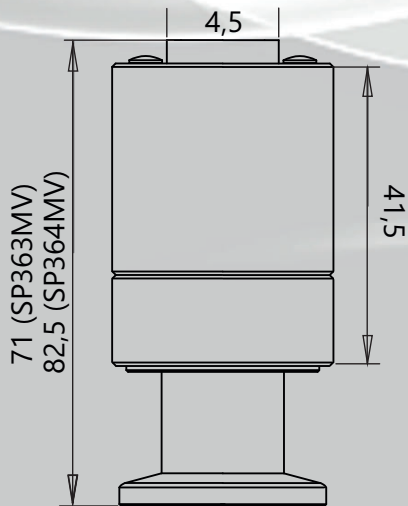
Messprinzip	Wärmeleitfähigkeit (pat. Impuls-Pirani), gasartabhängig
Messbereich	1000 - $1e-4$ mbar (750 - $1e-4$ Torr)
Materialien mit Vak.-Kontakt	Edelstahl 1.4307, Wolfram, Nickel, Glas
Max. Überlast	10 bar absolut   optional: 16 bar abs. (mit CERT31P)
Genauigkeit	1000 - 20 mbar: <30% f. r. 20 - 0,002 mbar: <10% f. r.
Wiederholgenauigkeit	20 - 0,002 mbar: 2% f. r.
Reaktionszeit	<200 ms
Spannungsversorgung	15 - 30 VDC
Elektrischer Anschluss	FCC68, 8polig, weiblich
Leistungsaufnahme	Max. 1 W bei 24 VDC Versorgungsspannung
Betriebstemperatur	+5...+60°C
Lagertemperatur	-20...+70°C
Bake Ausheiztemperatur	Max. 150°C am Flansch (Transmitter getrennt von der Spannungsversorgung)
Ausgangssignal	0-10 VDC, Lastwiderstand >10 k $\Omega$ Messbereich 1,0 - 10 VDC, logarithmisch (1,286 V / Dekade)
Vakuumananschluss	DN 16 ISO-KF (SP363MV), DN 16 CF (SP364MV)
Schutzart	IP40
Gewicht	Ca. 105 g (SP363MV)

# SP36 - Analogline Vakuum-Transmitter Pirani

Absolutdruck 1000 bis  $1 \times 10^{-4}$  mbar



## Maße in mm



## Modelle

- SP363MV DN 16 ISO-KF Anschluss; Ausgang 0-10 V logarithmisch
- SP364MV DN 16 CF Anschluss; Ausgang 0-10 V logarithmisch

## Zubehör

- CERT31P Überdruckfestigkeit 16 bar, inkl. Prüfzertifikat 3.1
- W0800302 Messkabel, 2 m, für Analogline RJ45/FCC68, geschirmt mit offenen Enden
- W0800306 Messkabel, 6 m, für Analogline RJ45/FCC68, geschirmt mit offenen Enden
- W0800310 Messkabel, 10 m, für Analogline RJ45/FCC68, geschirmt mit offenen Enden

Weiteres Zubehör sowie ausführliche Informationen zur Produktfamilie finden Sie in unserer Analogline-Broschüre.