

VSC - Analogline Vakuum-Transmitter Piezo

Absolutdruck 1400 bis 1 mbar

ANALOGLINE



Überblick Vakuumtransmitter VSC

- Chemiebeständige Keramik-Messzelle mit FKM-Dichtung
- Hohe Zuverlässigkeit und Langzeitstabilität
- Gasartunabhängige Messung
- Kurze Reaktionszeit von bis zu 20 ms
- Unempfindlich gegen Verschmutzung
- Standardisierter, linearer Signalausgang 0-10 V (Vierleiter) oder 4-20 mA (Zweileiter)
- Geeignet für 1- und 2-Kanal-Controller VD6 / VD12

Überblick Analogline Vakuumtransmitter

- Hervorragende Genauigkeit und hohe Messwertstabilität durch Mikroprozessorsteuerung und individuelle Temperaturkompensation
- Exaktes digitales Nachjustieren auf Atmosphären- oder Nulldruck per Tastendruck möglich. Der Transmitter erkennt automatisch, um welchen Justierpunkt es sich handelt
- Die Funktionen der Analogline sind auf das wirklich Notwendige reduziert, sodass sich für die kompakten Vakuumtransmitter ein optimales Preis-Leistungsverhältnis ergibt
- Durch robustes Metallgehäuse und Stecker mit Schutzart IP54 bei 4-20 MA Versionen bzw. IP40 bei 0-10 V Versionen optimal für raue Industrieumgebungen geeignet
- Kompakte industriegerechte Bauweise, daher ideal für Anwendungen mit geringem Platzangebot
- Das lineare bzw. logarithmische Ausgangssignal der Transmitter (wahlweise 4-20 mA oder 0-10 V) kann einfach mit Hilfe einer Anlagensteuerung (SPS) ausgelesen werden

VSC - Analogline Vakuum-Transmitter Piezo

Absolutdruck 1400 bis 1 mbar

Technische Daten

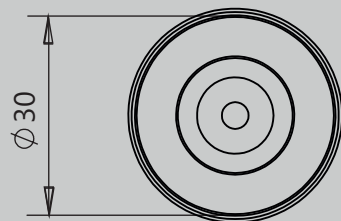
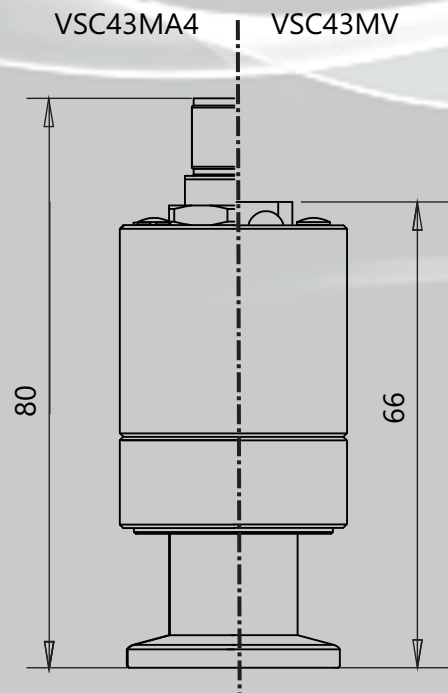
Messprinzip	Piezoresistiv (gasartunabhängig)
Messbereich	1400 - 1 mbar (1050 – 1 Torr)
Materialien mit Vak.-Kontakt	Edelstahl 1.4305, Al ₂ O ₃ , Keramik, FKM
Max. Überlast	4 bar abs.
Genauigkeit	± 0.3 % f. s. (Nichtlinearität, Hysterese, Wiederholgenauigkeit)
Messintervall	10 ms
Reaktionszeit	< 20 ms
Spannungsversorgung	15 - 30 VDC (VSC43MV) 9 - 30 VDC (VSC43MA4)
Elektrischer Anschluss	M12 A, 5polig, männlich, verschraubbar (VSC43MA4) Hirschmann, 6polig, männlich, verschraubbar (VSC43MV)
Leistungsaufnahme	Max. 0,6 W bei 24 VDC Versorgungsspannung
Betriebstemperatur	+5...+60 °C
Lagertemperatur	-40...+70 °C
Ausgangssignal	VSC43MA4: 4 - 20 mA, linear, max. Bürde in Ω (Versorgungsspannung - 9V) / 0,02 A VSC43MV: 0 - 10 VDC, Lastwiderstand > 10 Ω Messbereich 1,0 bis 8,0 VDC, linear (5 mV/mbar)
Vakuumananschluss	DN 16 ISO-KF mit G1/4 Innengewinde
Schutzart	IP40 (VSC43MV), IP54 (VSC43MA4)
Gewicht	Ca. 120 g

VSC - Analogline Vakuum-Transmitter Piezo

Absolutdruck 1400 bis 1 mbar



Maße in mm



Modelle

- VSC43MV Ausgang 1,0-8,0 VDC, DN 16 ISO-KF Flansch, G1/4 Innengewinde
- VSC43MA4 Ausgang 4-20 mA, DN 16 ISO-KF Flansch, G1/4 Innengewinde

Sets

- VD62P115 Set (115 VAC) mit 1-Kanal-Controller VD6S2115, VSC43MA4, Messkabel 2 m
- VD62P230 Set (230 VAC) mit 1-Kanal-Controller VD6S2230, VSC43MA4, Messkabel 2 m
- VD122P Set mit 2-Kanal-Controller VD12, VSC43MV, Messkabel 2 m

Zubehör

- VD81SW1 Schlauchwelle Messing, vernickelt
- XB0500004 Gegenstecker, 5polig für VSC43MA4
- XB0600002 Gegenstecker, 6polig für VSC43MV

Weiteres Zubehör sowie ausführliche Informationen zur Produktfamilie finden Sie in unserer Analogline-Broschüre.