

## Bedienungsanleitung Vakuumschalter VRC

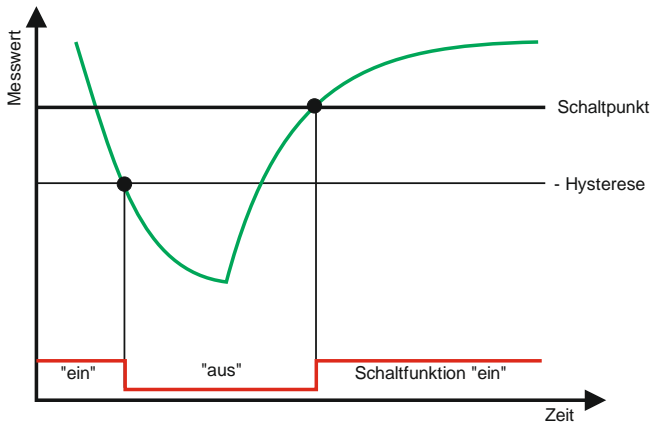
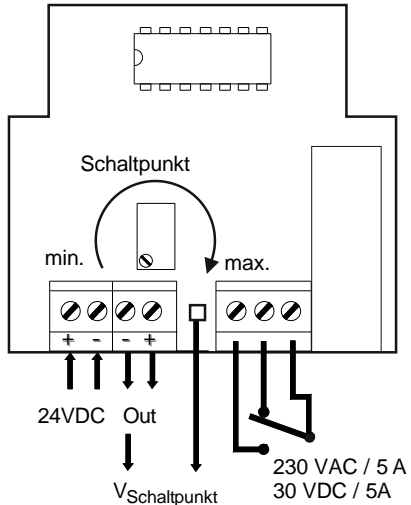
### Bereich: 10 - 1200 mbar

Einstellung des Schaltpunktes:  
 Drehen des Potentiometers nach  
 -rechts für höheren Schaltpunkt;  
 -links für niedrigeren Schaltpunkt.  
 Die Schaltpunktspannung kann  
 mit einem Spannungsmessgerät  
 zwischen "-" und "□" gemessen  
 werden.

### Analog-Ausgang:

Istwert:  
 0 - 12 V entspricht 1 - 1200 mbar,  
 linear 10mV/ mbar  
 Last max. 5 mA

Schaltpunkt / Sollwert:  
 0,01 - 1,2 V entspricht 10 - 1200 mbar,  
 linear 1mV/ mbar  
 Hysterese: -7 mbar (Standard)



## Sicherheitshinweise



Keine eigenmächtigen Umbauten oder Veränderungen am Gerät vornehmen!



### **Bei Überdruck im Vakuumsystem > 1 bar**

Vesehentliches Öffnen von Spannelementen kann zu Verletzungen durch herumfliegende Teile führen!

Ungesicherte Schlauchverbindungen können sich lösen und Gesundheitsschäden durch ausströmende Prozessmedien herbeiführen!



### **Bei Überdruck im Vakuumsystem 1,5 bis 4 bar**

Bei KF-Flanschverbindungen können Elastomer-Dichtringe dem Druck nicht mehr standhalten. Dies kann zu Gesundheitsschäden durch ausströmende Prozessmedien führen.

## Wartung und Service



Danger of possibly contaminated parts!  
Contaminated parts can cause personal injuries. Inform yourself regarding possible contamination before you start working. Be sure to follow the relevant instructions and take care of necessary protective measures.

The unit requires no maintenance. External dirt and soiling can be removed by a damp cloth. When returning the gauge for service please fill out a declaration of contamination and include it in the shipment. This document is mandatory to protect our service staff.

Download: [www.thyracont-vacuum.com/en/support/maintenance-and-repair/](http://www.thyracont-vacuum.com/en/support/maintenance-and-repair/).



The unit is not prepared for customer repair!



Malfunction of the unit, which is caused by contamination or break of filament is not covered by warranty.

## Wichtige Hinweise zur Entsorgung

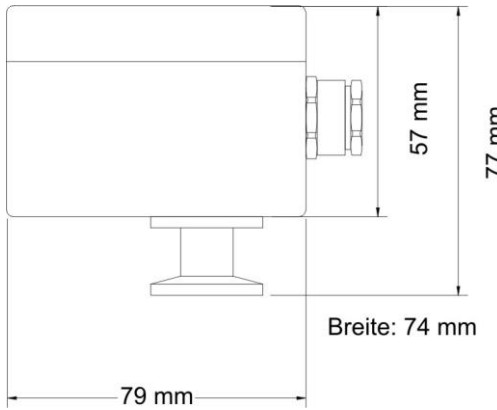
Thyracont WEEE Reg.Nr.: DE 79715790

Gemäß WEEE-Richtlinie 2012/19/EU und ElektroG3, dem Gesetz über das Inverkehrbringen, die Rücknahme und die umweltverträgliche Entsorgung von Elektro- und Elektronikgeräten, darf dieses Gerät nicht im normalen, unsortierten Abfall entsorgt werden. Bezüglich der Altgeräte-Rücknahme wenden Sie sich bitte an unseren Service bzw. senden Sie das Gerät mit einer beigelegten Kontaminationsbescheinigung zur kostenlosen Entsorgung an uns zurück. Alternativ können Sie Ihre Altgeräte auch an dafür vorgesehenen Sammelstellen abgeben.



Das nebenstehende Symbol weist darauf hin, dass die gekennzeichneten Produkte nicht im normalen, unsortierten Abfall entsorgt werden dürfen, sondern bei hierfür eingerichteten Sammelstellen abgegeben werden müssen.

## Technische Daten



Messprinzip	Piezoresistiv, gasartunabhängig
Materialien mit Vakuumkontakt	Edelstahl 1.4305, Al <sub>2</sub> O <sub>3</sub> Keramik, FKM
Messbereich	1200 - 1 mbar (1050 - 1 Torr) abs.
Einstellbereich	1200 - 10 mbar, Hysterese -7 mbar ab Werk
Max. Überlast	4 bar abs.
Genauigkeit	0,3 % v. Skalenendwert
Reaktionszeit	20 ms
Spannungsversorgung	18 - 30 VDC
Elektrischer Anschluss	Phoenix Schraubklemmen
Leistungsaufnahme	50 mA, 70 mA mit angezogenem Relais
Betriebstemperatur	0...40 °C
Lagertemperatur	-10...+60 °C
Ausgangssignal	0 - 12 VDC (10 mV/mbar), max. 5 mA
Schaltpunkt	Messpunkt Sollwert 0 - 1,2 V (1 mV/mbar) Wechsel-Relais 230 VAC, 5 A
Vakuumanschluss	Kleinflansch DN16 ISO KF, G1/4" Innengewinde
Schutzart	IP 54
Gewicht	450 g

## Operating Instructions Vacuum Switch VRC

**Range: 10 - 1200 mbar**

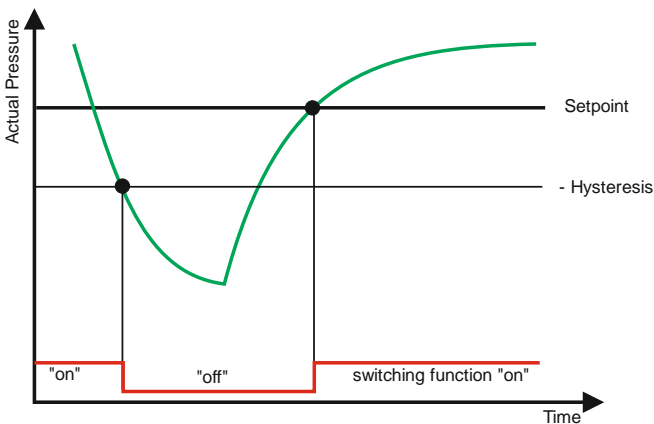
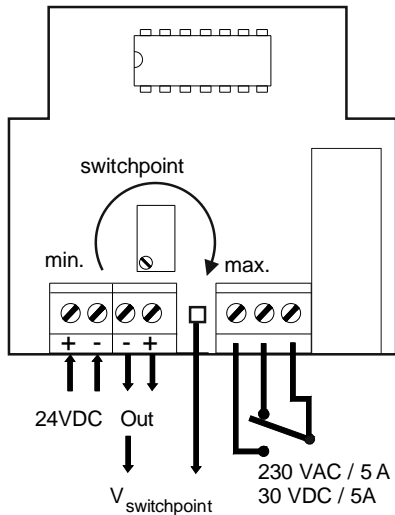
To adjust the switchpoint SP:

Turn the screw of the poti right for higher SP; turn left for lower SP.  
 If a voltage indicator is available, the switchpoint voltage (1mV = 1mbar) can be measured between "-" and "□".

Analog-Output:

Actual Pressure:  
 0 - 12 V for 1 - 1200 mbar,  
 linear 10mV/ mbar  
 Load max. 5 mA

Switchpoint / Setpoint:  
 0.01 - 1.2 V for 10 - 1200 mbar,  
 linear 1mV/ mbar  
 Hysteresis: -7 mbar (standard)



## Safety Instructions



Unauthorized modifications or conversions of the instrument are not allowed!



### **Overpressure in the vacuum system > 1 bar**

Accidental or unintended opening of clamp elements under stress can lead to injuries due to parts flying around!  
Unsecured hose connections can release, process media thus can leak and possibly damage your health.



### **Overpressure in the vacuum system 1.5 to 4 bar**

KF flange connections with elastomer sealings cannot withstand such pressures. Process media thus can leak and possibly damage your health.

## Maintenance and Service



Danger of possibly contaminated parts!  
Contaminated parts can cause personal injuries. Inform yourself regarding possible contamination before you start working. Be sure to follow the relevant instructions and take care of necessary protective measures.

The unit requires no maintenance. External dirt and soiling can be removed by a damp cloth. When returning the gauge for service please fill out a declaration of contamination and include it in the shipment. This document is mandatory to protect our service staff.

Download: [www.thyracont-vacuum.com/en/support/maintenance-and-repair/](http://www.thyracont-vacuum.com/en/support/maintenance-and-repair/) .



The unit is not prepared for customer repair!



Malfunction of the unit, which is caused by contamination or break of filament is not covered by warranty.

## Important notes for disposal

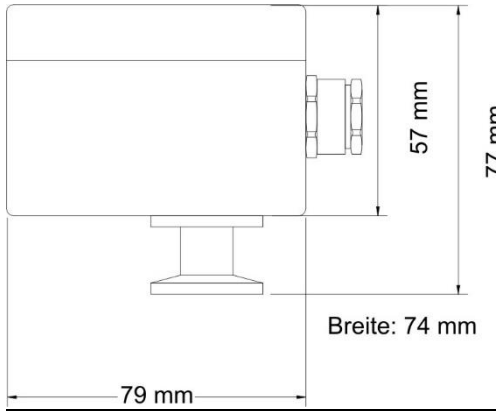
Thyracont WEEE Reg.No.: DE 79715790

According to WEEE directive 2012/19/EU and ElektroG3, the national law regarding distribution, withdrawal and environmentally acceptable disposal of electric and electronic equipment, this product must not be dumped in normal unsorted waste. For withdrawal and free disposal of used appliances please contact your Thyracont service or return the product with a filled-in declaration of contamination. Alternatively you can dispose used appliances at officially set-up collecting points.



The symbol of a crossed dustbin denotes that marked products must not be dumped in normal unsorted waste, but must be returned at officially set-up collecting points.

## Technical Data



Measurement Principle	piezoresistive, independent of gas type
Materials with vacuum contact	stainl. steel 1.4305, Al <sub>2</sub> O <sub>3</sub> ceramic, FKM
Measuring Range	1200 - 1 mbar (1050 - 1 Torr) abs.
Setting Range	1200 - 10 mbar, hysteresis -7 mbar ex works
Max. Overload	4 bar abs.
Accuracy	0.3 % f. scale end
Response Time	20 ms
Power Supply	18 - 30 VDC
Electrical Connection	Phoenix strip terminal
Power Consumption	50 mA, 70 mA with active relay
Operating Temperature	0...40 °C
Storage Temperature	-10...+60 °C
Output Signal	0 - 12 VDC (10 mV/mbar), max. 5 mA
Switchpoint/Trigger	0 - 1.2 V (1 mV/mbar) switch-over relay 230 VAC, 5 A
Vacuum Connection	small flange DN16 ISO KF, G1/4" female
Protection Class	IP 54
Weight	450 g