

# VRC - Vakuumschalter Piezo

## Absolutdruck 1200 bis 1 mbar



### Vorteile des VRC im Überblick

- Chemiefester Keramiksensord mit FKM-Dichtung, FFKM-Dichtung auf Anfrage
- Potentialfreier Relaischaltpunkt (Wechsler)
- Hohe Zuverlässigkeit
- Hervorragende Reproduzierbarkeit
- Vakuumanschluss über Kleinflansch oder G1/4 Innengewinde
- Der Schaltpunkt ist nach Abnehmen des Deckels, mittels Zehngangpoti über den ganzen Bereich exakt einstellbar
- Genormter Vakuumanschluss
- Robustes Metallgehäuse nach Schutzklasse IP54

### Typische Anwendungsbereiche

- Überwachung in Vakuumapparaturen
- Betriebskontrolle an Vorvakuum-pumpen und -anlagen
- Pumpenzuschaltung  
Drucküberwachung im Grobvakuumbereich, z.B. an Vakuumschmelzöfen oder zentraler Vakuumversorgung
- Verfahrenstechnik
- Anlagenbau

# VRC - Vakuumschalter Piezo

## Absolutdruck 1200 bis 1 mbar



### Technische Daten

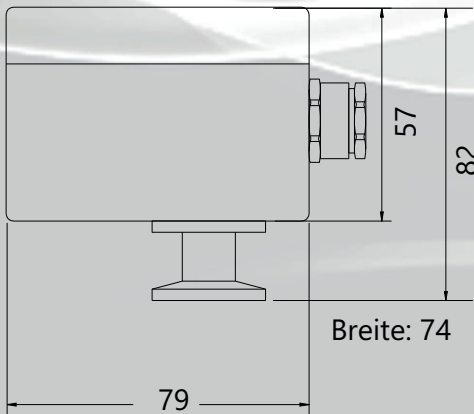
Messprinzip	Piezoresistiv, gasartunabhängig
Materialien mit Vak.-Kontakt	Edelstahl 1.4305, Al <sub>2</sub> O <sub>3</sub> , FKM (FFKM auf Anfrage)
Messbereich	1200 - 1 mbar (1050 - 4 Torr), zulässige Überlast: 4 bar absolut
Einstellbereich	VRC: 10-1200 mbar VRCI: 5-1200 mbar
Genauigkeit	+/-0,3% vom Skalenendwert
Reaktionszeit	20 ms
Spannungsversorgung	18 - 30 VDC
Elektrischer Anschluss	Phoenix-Schraubklemmen
Leistungsaufnahme	Ohne Relais 50 mA, mit angezogenem Relais 70 mA
Umgebungstemperatur	0...+40°C
Lagertemperatur	-10...+60°C
Schreiberausgang	Istwert 0 - 12 V (10 mV/mbar), max. 5 mA
Schaltpunkt	Messpunkt Sollwert 0 - 1,2 V (1 mv / mbar), Wechsel-Relais 230 V, 5 A,  VRC: 20 mbar/Hysterese - 7 mbar (Standard, andere auf Anfrage) VRCI: 20 mbar/Hysterese +4 mbar (Standard, andere auf Anfrage)
Vakuumananschluss	Edelstahlkleinflansch DN 16 ISO-KF, G1/4 Innengewinde
Schutzart	IP54
Gewicht	Ca. 450 g

# VRC - Vakuumschalter Piezo

## Absolutdruck 1200 bis 1 mbar



### Maße in mm



### Modelle

- VRC DN 16 ISO-KF mit G1/4 Innengewinde, Edelstahl  
Einstellbereich 10-1200 mbar, Schaltpunkt ab  
Werk 20mbar/Hysterese -7mbar
- VRCI DN 16 ISO-KF mit G 1/4 Innengewinde, Edelstahl  
invertierte Schaltlogik  
Einstellbereich 5-1200 mbar, Schaltpunkt ab Werk  
20mbar/Hysterese +4mbar
- SERVICESP Schaltpunktvoreinstellung nach Kundenwunsch

