

**VSM77D, VSM78D, VSM79D  
VSM77DL, VSM78DL, VSM79DL**

**Vakuum Transmitter  
Vacuum Transducer**



---

**Betriebsanleitung  
Operating Instructions**



## Inhaltsverzeichnis

<b>1</b>	<b>Hinweise für Ihre Sicherheit</b>	<b>4</b>
<b>2</b>	<b>Vakuum Transmitter VSM</b>	<b>5</b>
2.1	Zur Orientierung . . . . .	5
2.2	Lieferumfang . . . . .	5
2.3	Produktbeschreibung . . . . .	6
<b>3</b>	<b>Installation</b>	<b>7</b>
3.1	Hinweise zur Installation . . . . .	7
3.2	Vakuumanschluss . . . . .	7
3.3	Elektrischer Anschluss . . . . .	8
3.3.1	Anschluss an Thyracont Anzeigegeräte . . . . .	8
3.3.2	Kundeneigene Spannungsversorgung . . . . .	8
<b>4</b>	<b>Betrieb</b>	<b>11</b>
4.1	Allgemeines . . . . .	11
4.2	Bedienung des VSM . . . . .	12
4.3	Nachjustieren . . . . .	13
4.4	Ausheizen . . . . .	15
<b>5</b>	<b>Kommunikation</b>	<b>16</b>
5.1	Die serielle Schnittstelle des VSM . . . . .	16
5.2	Parameterübersicht . . . . .	17
5.3	Geräte-Parameter und Information . . . . .	18
5.4	Messwertabfrage . . . . .	19
5.5	Displayfunktionen . . . . .	19
5.6	Schaltpunkte . . . . .	20
5.7	Nachjustieren . . . . .	21
5.8	Sensor Parameter . . . . .	22
5.9	VacuGraph™ Software . . . . .	25
<b>6</b>	<b>Wartung und Service</b>	<b>26</b>
<b>7</b>	<b>Technische Daten</b>	<b>28</b>
<b>8</b>	<b>Konformitätserklärung</b>	<b>30</b>

Hersteller:

Thyracont Vacuum Instruments GmbH

Max-Emanuel-Straße 10

D-94036 Passau

Tel.: ++49/851/95986-0

E-Mail: [info@thyracont-vacuum.com](mailto:info@thyracont-vacuum.com)

Internet: <https://www.thyracont-vacuum.com>

## 1 Hinweise für Ihre Sicherheit

- Lesen und befolgen Sie alle Punkte dieser Anleitung
- Informieren Sie sich über Gefahren, die vom Gerät ausgehen und Gefahren, die von Ihrer Anlage ausgehen
- Beachten Sie die Sicherheits- und Unfall-Verhütungsvorschriften
- Prüfen Sie regelmäßig die Einhaltung aller Schutzmaßnahmen
- Installieren Sie das VSM unter Einhaltung der entsprechenden Umgebungsbedingungen; die Schutzart ist IP40 (die Geräte sind geschützt gegen Eindringen von Fremdkörpern) bzw. IP54 bei Verwendung geeigneter Steckverbinder
- Beachten Sie beim Umgang mit den verwendeten Prozessmedien die einschlägigen Vorschriften und Schutzmaßnahmen
- Berücksichtigen Sie mögliche Reaktionen zwischen Werkstoffen und Prozessmedien, z. B. infolge der Eigenerwärmung des Produkts
- Gerät nicht eigenmächtig umbauen oder verändern
- Informieren Sie sich vor Aufnahme der Arbeiten über eine eventuelle Kontamination
- Beachten Sie im Umgang mit kontaminierten Teilen die einschlägigen Vorschriften und Schutzmaßnahmen
- Legen Sie beim Einsenden des Gerätes eine Kontaminationsbescheinigung bei
- Geben Sie die Sicherheitsvermerke an andere Benutzer weiter

### Piktogramm-Definitionen



Wichtige Information über das Produkt, dessen Handhabung oder den jeweiligen Teil der Betriebsanleitung, auf den besonders aufmerksam gemacht werden soll



Gefahr von Schäden an Gerät oder Anlage



Gefahr von Personenschäden



Gefahr eines elektrischen Schlages beim Berühren der Kontakte



Starkes Magnetfeld!  
Gefahr von Personenschäden

## 2 Vakuum Transmitter VSM

### 2.1 Zur Orientierung

Diese Betriebsanleitung ist gültig für Produkte mit den Artikelnummern VSM77D, VSM78D, VSM79D, VSM77DL, VSM78DL, VSM79DL.

Sie finden die Artikelnummern auf dem Typenschild. Technische Änderungen ohne vorherige Anzeige sind vorbehalten.

### 2.2 Lieferumfang

Zum Lieferumfang gehören:

- Transmitter VSM
- Staubschutzkappe
- Betriebsanleitung

Lieferbares Zubehör:

- Zubehörset Smartline, SLZUB:  
Schutzkoffer,  
Schnittstellenkonverter RS485-USB,  
Steckernetzteil 24 V
- Zentrierdichtring DN25KF mit Metall-Schutzblende, ZZCH025
- Zentrierdichtring DN40KF mit Metall-Schutzblende, ZZCH040
- Metall-Schutzblende für DN40CF, ZZCH040CF

Stecker und Messkabel:

- Messkabel 2m für Anzeigegerät VD12/VD14, W1515002
- Messkabel 6m für Anzeigegerät VD12/VD14, W1515006
- Messkabel 2m mit offenen Enden, W1500002
- Messkabel 6m mit offenen Enden, W1500006
- Gegenstecker Smartline IP54, XB15SL05\*
- Messkabel IP54, 2m mit offenen Enden, W1500502\*
- Messkabel IP54, 6m mit offenen Enden, W1500506\*

\*) IP54 Einzelstecker, Transmitter können damit nicht als RS485-Kette verbunden werden!

## 2.3 Produktbeschreibung

Der Vakuum Transmitter VSM dient zur Absolutdruck-Messung in gasförmigen Medien im Bereich  $5,0 \times 10^{-9}$  - 1000 mbar. Das Gerät kann an ein Thyracont Anzeigergerät angeschlossen oder gemäß Anschlussbelegung mit einer kundeneigenen Spannungsversorgung betrieben werden.

Das analoge Mess-Signal 1,82 V - 8,6 V ist dabei über den gesamten Messbereich logarithmisch vom Druck abhängig.

Zusätzlich besitzt das Gerät eine RS485 Schnittstelle zur digitalen Datenübertragung (siehe Abschnitt 5.1).

Das VSM ist mit einem metallgedichteten Kombinationssensor des Typs Pirani / Kaltkathode (invertiertes Magnetron) ausgerüstet und temperaturkompensiert. Es kann an geeignete Flanschverbindungen angeschlossen werden.

### Bestimmungsgemäße Verwendung

Das VSM dient ausschließlich der Absolutdruckmessung in gasförmigen Medien. Es darf nur an geeignete und hierfür vorgesehene Komponenten angeschlossen werden.

### Nicht bestimmungsgemäße Verwendung

Als nicht bestimmungsgemäß gilt der Einsatz zu Zwecken, die von oben genannten abweichen, insbesondere:

- Anschluss an Geräte oder Komponenten, die laut ihrer Betriebsanleitung hierfür nicht vorgesehen sind.
- Anschluss an Geräte, die berührbare, Spannung führende Teile aufweisen.

Bei nicht bestimmungsgemäßem Einsatz kann der vom Gerät unterstützte Schutz beeinträchtigt sein, es erlischt jeglicher Haftungs- und Gewährleistungsanspruch.

Die Verantwortung im Zusammenhang mit den verwendeten Prozessmedien liegt beim Betreiber.

Das Gerät ist für die Integration in ein größeres System in der Endanwendung vorgesehen. Die Eignung der endgültigen Kombination ist in der Endanwendung zu bewerten.



Das Gerät ist nicht zum Einsatz in Verbindung mit Korrosivgas vorgesehen. Aggressive Medien wie Halogenide, Kohlenstoff- oder Sauerstoff-Plasmen können die Lebensdauer des Sensors reduzieren!

Ölnebel, Staub und Kondensat beeinträchtigen die Funktion des Sensors und können zum Ausfall führen!



Dauerhafter Betrieb im Druckbereich  $5,0 \times 10^{-4}$  bis  $5,0 \times 10^{-3}$  mbar kann einen erhöhten Verschleiß des Kaltkathodensensors bewirken.

## 3 Installation

### 3.1 Hinweise zur Installation



Starkes Magnetfeld!  
Das Gerät enthält starke Permanentmagnete.



Das Gerät darf nur von geschultem Personal installiert werden!  
Keine eigenmächtigen Umbauten oder Veränderungen am Gerät vornehmen!

**Aufstellungsort:** Innenräume, Aufstellungshöhe max. 2000 m über NHN

Temperatur: +5 °C ... +60 °C

Rel. Luftfeuchte: max. 80% bis 30 °C, max. 50% bei 40 °C, nicht betauend

Luftdruck: 800 - 1060 hPa (mbar)

### 3.2 Vakuumanschluss



Schmutz und Beschädigungen, insbesondere am Flansch, beeinträchtigen die Funktion dieses Gerätes.

Beachten Sie bitte die beim Umgang mit Vakuumkomponenten erforderlichen Regeln in Bezug auf Sauberkeit und Schutz vor Beschädigung.

- Staubschutzkappe entfernen (wird bei Instandhaltungsarbeiten wieder benötigt!)
- Vakuumanschluss fachgerecht über KF Kleinflansch/ CF-Flansch herstellen
- Für Kleinflansch-Verbindung Metall-Spannelemente verwenden, die sich nur mit einem Werkzeug öffnen und schließen lassen, Dichtringe mit Zentrierring verwenden
- Sicherstellen, dass der Sensorflansch mit dem Schutzleiter verbunden ist, beispielsweise durch metallischen Kontakt zur geerdeten Vakuumkammer (metallische Spannelemente)

Die Einbaulage ist frei wählbar, jedoch kann eine Montage von unten, d.h. mit nach oben gerichtetem Flansch, zu vorzeitiger Verschmutzung und Ausfall des Geräts führen. Zu bevorzugen ist der Einbau von oben, d.h. mit nach unten gerichtetem Flansch, damit sich Staub und Kondensat nicht in der Messzelle ansammeln können. Der Transmitter ist in dieser Lage ab Werk justiert. Bei anderer Einbaulage ist -ohne Nachjustierung- eine erhöhte Messwertabweichung im Druckbereich oberhalb 20 mbar zu erwarten.



Das Gerät beim Einbau nicht gewaltsam verdrehen, dies kann zur mechanischen Beschädigung führen!



**Bei Überdruck im Vakuumsystem > 1 bar**

Versehentliches Öffnen von Spannelementen kann zu Verletzungen durch herumfliegende Teile führen! Ungesicherte Schlauchverbindungen können sich lösen und Gesundheitsschäden durch ausströmende Prozessmedien herbeiführen!



**Bei Überdruck im Vakuumsystem 1,5 bis 4 bar**

Bei KF-Flanschverbindungen können Elastomer-Dichtringe dem Druck nicht mehr standhalten. Dies kann zu Gesundheitsschäden durch ausströmende Prozessmedien führen!

### 3.3 Elektrischer Anschluss

#### 3.3.1 Anschluss an Thyracont Anzeigergeräte

Wird der Transmitter an einem Thyracont Anzeigergerät betrieben, ist ein geeignetes Messkabel zu verwenden (siehe Zubehör).



Anschluss des Transmitters niemals mit Spannung führendem Kabel herstellen!

Stecker am Transmitter einstecken und mit Schrauben sichern. Gegenüberliegenden Stecker am Anzeigergerät anstecken und sichern. Erst danach Spannungsversorgung am Anzeigergerät herstellen bzw. einschalten.

#### 3.3.2 Kundeneigene Spannungsversorgung

Der Transmitter kann auch mit anderen Anzeigergeräten oder kundeneigener Spannungsversorgung betrieben werden. Die externe Spannungsquelle zur Versorgung des Transmitters darf nur an Versorgungen der max. Überspannungskategorie II angeschlossen werden und benötigt in jedem Fall eine Abschaltfunktion.

Das Gerät darf nur von einem zertifizierten Netzteil versorgt werden, das die Anforderungen der nationalen Behörden erfüllt und eine verstärkte oder doppelte Isolierung zum Schutz vor elektrischem Schlag mit Ausgangsspannungen unterhalb der Grenzwerte von 6.3.1 / 6.3.2 von 61010-1 bietet oder 30 VAC und 42,4 V Spitze oder 60 VDC max. (24 VDC nominal) und energiebegrenzte Ausgänge gemäß 9.4 (LPS oder CEC / NEC Class2) besitzt.

Die Relaisgänge dürfen nur von einem zertifizierten Netzteil versorgt werden, das die Anforderungen der nationalen Behörden erfüllt und eine verstärkte oder doppelte Isolierung zum Schutz vor elektrischem Schlag mit Ausgangsspannungen unterhalb der Grenzwerte von 6.3.1 / 6.3.2 von 61010-1 bietet. Max. 49 VAC oder 30 VDC max. 2A max. 30 VA.

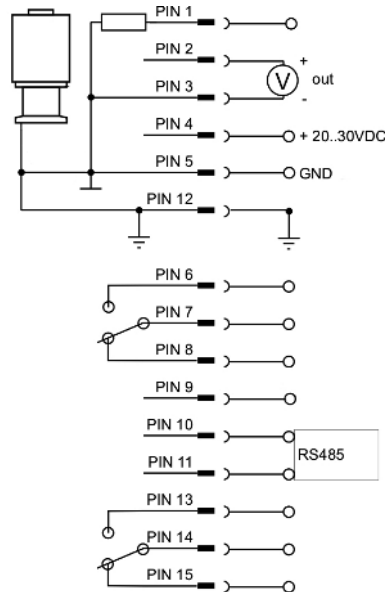
Das Gerät und die Relaiskontakte dürfen nur mit einem zertifizierten Netzteil versorgt werden, welches gemäß seinen spezifizierten Umgebungsbedingungen verwendet wird. Für den Einsatz zwischen 40 und 60 °C Umgebungstemperatur ist entsprechend ein geeignetes Netzteil erforderlich.

Die elektrische Verbindung ist unter Verwendung geeigneter Kabel EMV-gerecht gemäß untenstehender Pinbelegung herzustellen:

Stecker Sub-D, 15polig, männlich



- Pin1: Identifikation: 33 kΩ
- Pin2: Signal Output 0-10 VDC
- Pin3: AGND
- Pin4: Voltage Supply 24 VDC
- Pin5: Supply GND
- Pin6: Relay 1, N.O.
- Pin7: Relay 1, Common
- Pin8: Relay 1, N.C.
- Pin9: -
- Pin10: RS485 +
- Pin11: RS485 -
- Pin12: Shield
- Pin13: Relay 2, N.O.
- Pin14: Relay 2, Common
- Pin15: Relay 2, N.C.



Es wird empfohlen, Abschirmung (Pin 12) und Speisungserde (Pin 5) beim Speisegerät mit Erdung zu verbinden.



Falscher Anschluss oder unzulässige Versorgungsspannung können zu Schäden am Transmitter führen!

## 4 Betrieb

### 4.1 Allgemeines

#### Messprinzip

Der Vakuum Transmitter VSM besitzt eine interne Kombination aus Piranisenor, der die Wärmeleitfähigkeit von Gasen zur Vakuummessung nutzt, und einem Kaltkathoden-Ionisationssensor (invertiertes Magnetron).

Beim Wärmeleitungssensor wird ein Wendel-Filament in einer Wheatstone Brückenschaltung auf eine konstante Temperatur aufgeheizt. Die notwendige Brückenspannung ist ein Maß für den Absolutdruck.

Der Kaltkathoden-Sensor vom Typ invertiertes Magnetron erzeugt in einer Gasentladung ionisiert Gasmoleküle. Der gemessene Ionenstrom ist ein Maß für die Anzahl der vorhandenen Gasmoleküle und somit für den Absolutdruck.

#### Ausgangssignal

Das Mess-Signal 1,82 V - 8,6 V des VSM ist über den gesamten Messbereich von  $5,0 \times 10^{-9}$  - 1000 mbar logarithmisch vom Druck abhängig. Die Umrechnung erfolgt gemäß folgendem Zusammenhang:

$$V_{out}/V = 0,6 \log(p/mbar) + 6,8$$

$$p/mbar = 10^{((V_{out}/V - 6,8) / 0,6)}$$

Die Ausgangs-Kennlinie kann per Softwarebefehl skaliert werden, siehe hierzu Abschnitt 5.8.

#### Serielle Schnittstelle RS485

Der gemessene Druckwert kann über die serielle RS485 Schnittstelle des Transmitters digital ausgelesen werden. Darüber hinaus können verschiedene Parameter wie Gasart-Korrekturfaktoren programmiert werden. Weitere Informationen hierzu finden Sie im Abschnitt 5.

#### Stabilisierungszeit

Die Ausgabe des Mess-Signals erfolgt ca. 2 s nach Einschalten des Geräts. Zur Ausnutzung der vollen Genauigkeit kann es -auch nach extremen Drucksprüngen- angebracht sein, eine Stabilisierungszeit von 5 Minuten zu beachten.

#### Messgenauigkeit

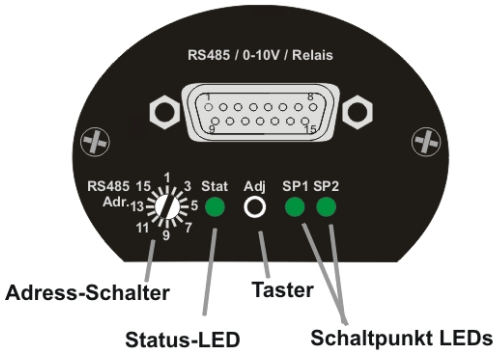
Das Gerät ist ab Werk in stehender Position bei einer Versorgungsspannung von 24 VDC abgeglichen. Verschmutzung, Alterung, extreme klimatische Bedingungen oder andere Einbaulagen können ein Nachjustieren erforderlich machen.

Im Bereich oberhalb 20 mbar ist die Messgenauigkeit reduziert.






#### Gasartabhängigkeit

Das Mess-Signal ist gasartabhängig. Das Gerät ist auf N<sub>2</sub> bzw. trockene Luft abgeglichen. Für andere Gase können Korrekturfaktoren für beide Sensortypen gesetzt werden, so dass unterhalb 0,1 mbar eine korrekte Druckausgabe resultiert (siehe Abschnitt 5.8).

## 4.2 Bedienung des VSM



Die Status-LED des VSM signalisiert folgende Betriebszustände:

-  **Normalbetrieb / Magnetron on** (*grün - Dauerleuchten*)
-  **Normalbetrieb / Magnetron off** (*grün - langsames Blinken*)
-  **Fehler** (*rot - Dauerleuchten*)
-  **Bereit zum Nachjustieren** (*orange - langsames Blinken*)
-  **Initialisiere Nachjustieren** (*orange - schnelles Blinken*)

Die Schaltpunkt LEDs leuchten, sobald das zugehörige Relais angezogen ist.

Die Modelle VSM77DL, VSM78DL und VSM79DL verfügen zudem über eine hinterleuchtete LCD Anzeige. Diese zeigt den aktuell gemessenen Ist-Druck. Liegt ein Fehler im Betrieb des Transmitters vor, wird dies durch ein rot hinterleuchtetes Display signalisiert.



Zum Ändern der Anzeigeeinheit (mbar, Torr, hPa) während die Spannungsversorgung angeschlossen wird die »Adj« Taste gedrückt halten bis die Anzeige »Unit« erscheint. Dann die gewünschte Einheit durch Drücken der »Adj« Taste auswählen. Nach 5 s ohne weiteren Tastendruck wird die Einstellung gespeichert!

Anzeigeeinheit und Display-Orientierung können per Softwarekommando geändert werden, siehe hierzu Abschnitt 5.5.



**DO 0**



**DO 1**

### 4.3 Nachjustieren

Das Gerät ist ab Werk bei Versorgungsspannung 24 V stehend, d.h. mit dem Flansch nach unten, abgeglichen.

Andere Einbautagen, Einsatz unter anderen klimatischen Bedingungen, extreme Temperaturschwankungen, Alterung oder Verschmutzung können ein Nachjustieren des Pirani-Sensors erforderlich machen.

#### Nachjustieren durch Tastendruck am Gerät

Ein Nachjustieren auf Atmosphärendruck oder Nulldruck ist digital über den Taster »Adj« möglich, siehe Bedienschema unten. Der Transmitter erkennt automatisch, um welchen Justierpunkt es sich handelt.

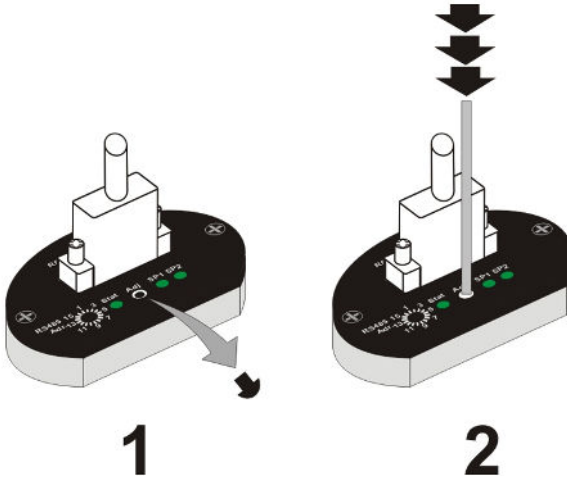


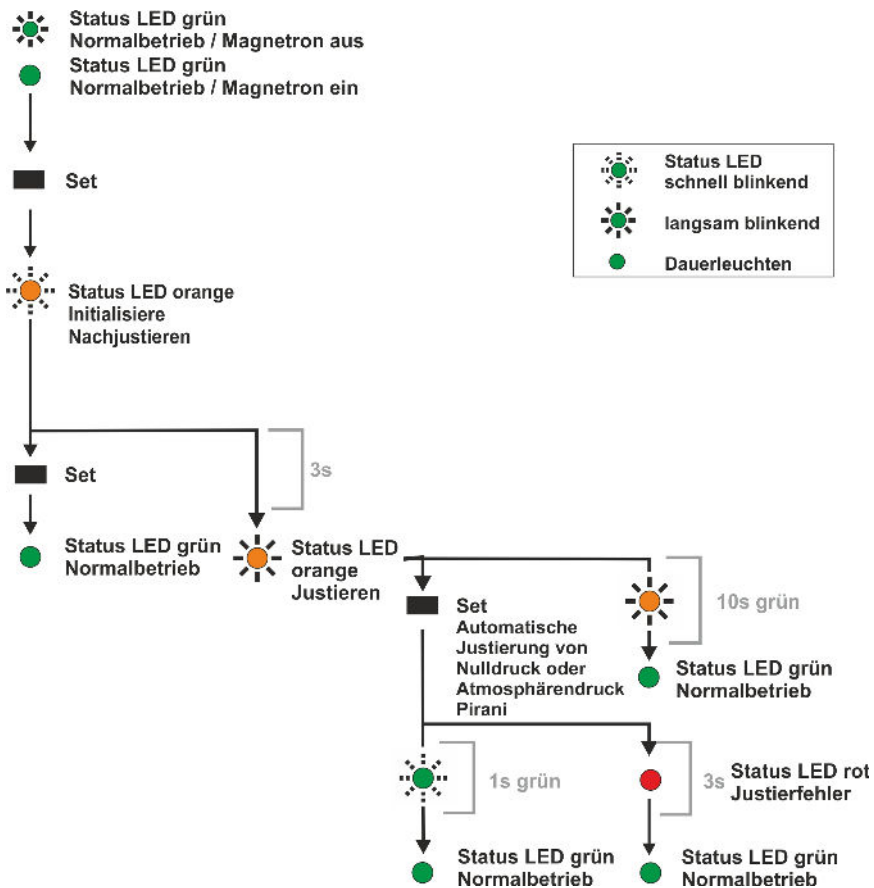
Beim Nullabgleich muss der anliegende Ist-Druck kleiner  $5,0 \times 10^{-5}$  mbar sein. Mit dem Nullabgleich wird zugleich ein aktueller Schätzwert für den Verschleiß bzw. Verschmutzungsgrad des Piranisensors ermittelt.



Um optimale Ergebnisse beim Nachjustieren zu erzielen, empfehlen wir vor jedem Abgleich eine Warmlaufphase von mindestens 10 Minuten beim jeweiligen Kalibrierdruck zu beachten.

Zum Justieren den Gummistopfen über dem Taster »Adj« entfernen (1), dann mit einem dünnen Schraubendreher oder ähnlichem Hilfsmittel mehrmals kurz auf den Taster drücken (2), bis die Status-LED schnell orange zu blinken beginnt. Nach 3 s ohne weiteren Tastendruck signalisiert langsames Blinken, dass der Transmitter nun nachjustiert werden kann. Hierzu nochmals kurz die Taste drücken. Gummistopfen nun wieder einsetzen.





## Nachjustieren per Software-Kommando

Siehe Abschnitt 5.7.

## 4.4 Ausheizen

Soll die Vakuumkammer mit angeflanschem VSM ausgeheizt werden, so darf die Temperatur am Sensorflansch 160 °C keinesfalls überschreiten.

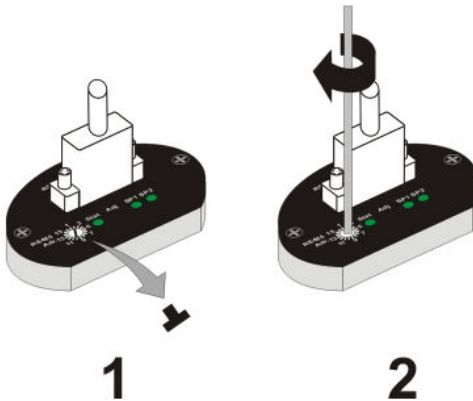


Die Spannungsversorgung des Transmitters muss während des Ausheizens der Kammer ausgeschaltet sein. Anderenfalls kann es zu Schäden an der Elektronik kommen!

## 5 Kommunikation

### 5.1 Die serielle Schnittstelle des VSM

Der Transmitter verfügt über eine serielle Schnittstelle RS485. Um die Geräteadresse zur Kommunikation über RS485 einzustellen, ist zunächst der Gummistopfen über dem Adress-Schalter zu entfernen (1) und anschließend der Adress-Schalter mit einem dünnen Schraubendreher oder ähnlichem Hilfsmittel auf einen Wert zwischen 1 und 16 einzustellen (2). Danach den Gummistopfen wieder einsetzen.



Bei der Kommunikation werden die Telegramme gemäß Thyracont Protokoll Version V2 als ASCII-Code übertragen. Ausführliche Informationen hierzu finden Sie in der gesonderten Beschreibung »Thyracont Communication Protocol«.

Download unter: [www.thyracont-vacuum.com/unterstuetzung/downloadcenter/](http://www.thyracont-vacuum.com/unterstuetzung/downloadcenter/)

#### Schnittstellen-Parameter:

9,6 / 14,4 / 19,2 / 38,4 / 57,6 / 115,2 kBd, 8 Datenbits, 1 Stopbit, keine Parität



Nach dem Einschalten startet der Transmitter mit 9,6 kBd. Empfängt er Anfrage-Telegramme mit einer anderen Baudrate, so stellt sich der Transmitter automatisch darauf ein. Für diese automatische Baudraten-Erkennung benötigt er maximal zwei Telegramme der Sorte »Typanfrage« oder »Messwertanfrage«.



Der analoge Signalausgang 0-10 V steht gleichzeitig zur RS485 zur Verfügung.

## 5.2 Parameterübersicht

Command	Code
Type of Device	TD
Product Name	PN
Serial Number Device	SD
Serial Number Head (Sensor)	SH
Version Device	VD
Version Firmware	VF
Version Bootloader	VB
Baud Rate	BR
Response Delay	RD
Device Restart	DR
Measurement Range	MR
Measurement Value	MV
Measurement Value 1 (Pirani)	M1
Measurement Value 4 (Cold Cathode)	M4 <sup>1</sup>
Display Unit	DU <sup>2</sup>
Display Orientation	DO <sup>2</sup>
Relay 1	R1
Relay 2	R2
Adjust High (Atmosphere Pressure)	AH
Adjust Low (Zero Pressure)	AL
Sensor Transition	ST
Cathode Control	CC
Gas Correction Factor 1 (Pirani)	C1
Gas Correction Factor 4 (Cold Cathode)	C4
Analog Output Characteristic	OC
Operating Hours	OH
Degree of Sensor Wear	PM

1) Nicht verfügbar bei ausgeschaltetem Kaltkathodensensor

2) Nur gültig für Geräte mit LCD Display



Das bisherige RS485 Schnittstellen-Protokoll der Version V1 wird auch weiterhin von allen Smartline Geräten unterstützt! Telegramme, die gemäß Protokollversion 1 aufgebaut sind, können somit weiter verwendet werden.

### 5.3 Geräte-Parameter und Information

**Type of Device (TD):**

Abfragen des Gerätetyps, z.B. VSM207

**Product Name (PN):**

Abfragen des Produktnamens (entspricht der Artikelnummer)

**Serial Number Device (SD):**

Abfragen der Geräte-Seriennummer

**Serial Number Head (SH):**

Abfragen der Seriennummer des Sensorkopfes

**Version Device (VD):**

Abfragen der Hardware-Versionsnummer des Geräts

**Version Firmware (VF):**

Abfragen der Firmware-Versionsnummer des Geräts

**Version Bootloader (VB):**

Abfragen der Bootloader-Version des Geräts

**Baud Rate (BR):**

Einstellen der Baudrate zur Datenübertragung

Wertebereich: 9600, 14400, 19200, 28800, 38400, 57600, 115200 Bd

**Response Delay (RD):**

Abfragen und Einstellen der Wartezeit zwischen dem Empfang eines Telegramms und dem Senden der Antwort.

Wertebereich: 1 ... 99999 µs (Default 5500 µs)

**Device Restart (DR):**

Geräte-Reset durchführen

## 5.4 Messwertabfrage

### Measurement Range (MR):

Abfragen des Messbereichs

### Measurement Value MV:

Abfragen des aktuell gemessenen Druckwertes

### Measurement Value M1:

Abfragen des aktuell vom Pirani-Sensor gemessenen Druckwertes

### Measurement Value M4:

Abfragen des aktuell vom Kaltkathodensensor gemessenen Druckwertes. Bei ausgeschalteter Kaltkathode wird der Fehlercode »\_ SEDIS« zurückgegeben.

## 5.5 Displayfunktionen

### Display Unit (DU):

Abfragen und Einstellen der für das LCD Display des Transmitters verwendeten Druckeinheit.

Wertebereich: mbar (Default), Torr, hPa

### Display Orientation (DO):

Abfragen und Einstellen der Display-Orientierung, die Anzeige kann dadurch um 180° gedreht werden.

Wertebereich: 0 (Default), 1 (180° gedreht)



**DO 0**



**DO 1**

## 5.6 Schaltpunkte

Das VSM besitzt 2 unabhängige, potentialfreie Relais-Schalter. Diese sind als Umschalter gemäß der in 3.3.2 beschriebenen Pinbelegung am Anschluss-Stecker nach außen geführt.

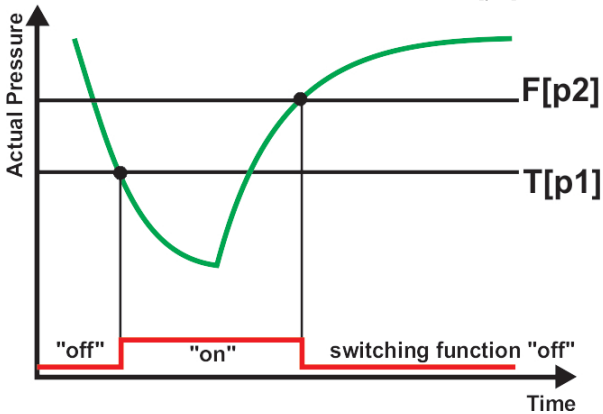
### Relay R1, R2:

Die Relais können unabhängig voneinander für verschiedene Schaltmodi konfiguriert werden, der Parameter dient zum Abfragen und Einstellen dieser Schaltmodi.

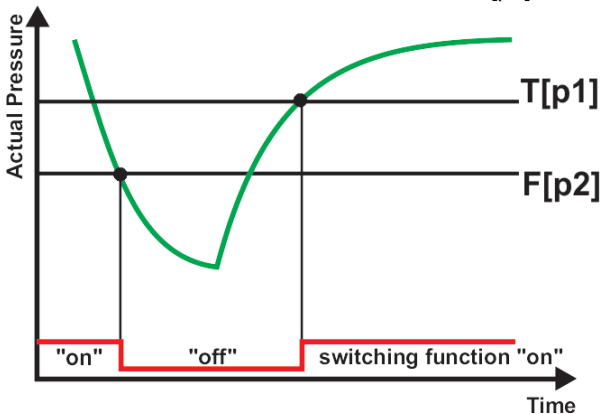
### Einstellung T[p1] F[p2]:

Hier werden zwei Druckwerte T[p1] (true) und F[p2] (false) übertragen.

**Fall  $T[p1] < F[p2]$ :** Das Relais zieht bei Unterschreiten des Druckwerts T[p1] an und fällt bei Überschreiten des Druckwerts F[p2] ab.



**Fall  $T[p1] > F[p2]$ :** Das Relais fällt bei Unterschreiten des Druckwerts F[p2] ab und zieht bei Überschreiten des Druckwerts T[p1] an.





Die Einstellung  $T[p1] = F[p2]$  ist nicht erlaubt! Ein zu kleiner Abstand der beiden Schaltdrücke kann zum Flackern und zur Beschädigung des Relais führen!

Einstellung E: Relais zieht an bei Gerätefehler.

Einstellung !E: Relais fällt ab bei Gerätefehler.

Einstellung U: Relais zieht an bei Messbereichsunterschreitung.

Einstellung !U: Relais fällt ab Messbereichsunterschreitung.

Einstellung C: Relais zieht an bei eingeschalteter Kathode.

Einstellung !C: Relais fällt ab bei eingeschalteter Kathode.

Einstellung T0: Relais per Software-Kommando ausschalten (off).

Einstellung T1: Relais per Software-Kommando einschalten (on).



Die Kontroll-LEDs auf der Steckerseite des Transmitters leuchten, sobald das zugehörige Relais angezogen ist.

## 5.7 Nachjustieren

Das Gerät ist ab Werk bei Versorgungsspannung 24 V stehend, d.h. mit dem Flansch nach unten, abgeglichen.

Andere Einbautagen, Einsatz unter anderen klimatischen Bedingungen, extreme Temperaturschwankungen, Alterung oder Verschmutzung können ein Nachjustieren des Pirani-Sensors erforderlich machen.

### Adjust High (AH)

Nachjustieren des Pirani-Sensors bei Atmosphärendruck.

### Adjust Low (AL)

Nachjustieren des Pirani-Sensors bei Nulldruck. Hierzu muss der Ist-Druck kleiner  $5,0 \times 10^{-5}$  mbar sein.



Um optimale Ergebnisse beim Nachjustieren zu erzielen, empfehlen wir vor jedem Abgleich eine Warmlaufphase von mindestens 10 Minuten beim jeweiligen Kalibrierdruck zu beachten.

## 5.8 Sensor Parameter

### Modus Wertangleichung - Sensor Transition (ST)

Im VSM erfolgt standardmäßig ein kontinuierlicher Übergang zwischen Pirani- und Kaltkathodenbereich. Dabei findet eine Wertangleichung statt.

Um das Verhalten des Transmitters den Prozessanforderungen optimal anzupassen, können mit dem Parameter »Sensor Transition« (ST) folgende Optionen konfiguriert werden:

- »0«: Keine Wertangleichung, d.h. direktes Umschalten zwischen Pirani und Kaltkathode bei  $1,0 \times 10^{-3}$  mbar
- »1«: Kontinuierliche Wertangleichung im Bereich  $1,0 \dots 2,0 \times 10^{-3}$  mbar (Default)
- D[p]: Keine Wertangleichung, direktes Umschalten zwischen Pirani und Kaltkathode beim Druck p
- F[p1] T[p2]: Kontinuierliche Wertangleichung im Druckbereich p1 ... p2
- Wertebereich: p, p1, p2:  $4,0 \times 10^{-4} \dots 2,0 \times 10^{-3}$  mbar

### Kaltkathode aktivieren und deaktivieren - Cathode Control (CC)

Bei bestimmten Prozess-Schritten kann es gewünscht sein, das von der Geräteelektronik automatisch gesteuerte Ein- und Ausschalten des Kaltkathoden-Sensors zu unterdrücken.

Hierzu ist es möglich, den Sensor mithilfe des Geräte-Parameters »Cathode Control« (CC) per Softwarebefehl zu deaktivieren:

- »0«: Kaltkathode deaktiviert, kein Einschalten des Kaltkathoden-Sensors
- »1«: Kaltkathode aktiv, automatisches Ein- / Ausschalten des Kaltkathoden-Sensors (Default)

Bei deaktivierter Kaltkathode verhält sich der VSM wie ein reiner Pirani-Transmitter mit Messbereich  $1000 - 1,0 \times 10^{-4}$  mbar. Unterhalb  $1,0 \times 10^{-4}$  mbar wird über die serielle Schnittstelle ein »UR« Signal für Messbereichsunterschreitung ausgegeben, das analoge Ausgangssignal bleibt auf dem  $1,0 \times 10^{-4}$  mbar entsprechenden Spannungswert.



Der Parameter »Cathode Control« wird nur temporär im Gerät gespeichert. Nach Ausfall oder Ausschalten der Spannungsversorgung befindet sich das Gerät immer im Modus »Kaltkathode aktiv«.

## Gasart-Korrekturfaktoren - Gas Correction Factor (C1 / C4)

Das Mess-Signal des VSM ist gasartabhängig. Das Gerät ist auf N<sub>2</sub> bzw. trockene Luft abgeglichen. Für andere Gase kann die Druckausgabe unterhalb 0,1 mbar korrigiert werden, indem entsprechende Korrekturfaktoren für beide Sensortypen gesetzt werden.

Die Messwerte der Sensoren werden dann bereits im Gerät mit den jeweiligen Korrekturfaktoren multipliziert, so dass am analogen und digitalen Ausgang des Transmitters ein korrigiertes Mess-Signal zur Verfügung steht.

Wertebereich: 0,20 ... 8,0

Korrekturfaktor C1 Pirani:

Ar	CO	CO <sub>2</sub>	H <sub>2</sub>	He	N <sub>2</sub>	Ne	Kr
1,6	1,0	0,89	0,57	1,0	1,0	1,4	2,4

Korrekturfaktor C4 Kaltkathode:

Ar	CO <sub>2</sub>	H <sub>2</sub>	He	N <sub>2</sub>	Ne	Kr	Xe
0,8	0,74	2,4	5,9	1,0	3,5	0,6	0,41

## Skalierung Analogausgang - Analog Output Characteristic (OC)

Die Skalierung des analogen Signalausgangs lässt sich mithilfe dieses Parameters per Softwarebefehl den Erfordernissen der Anwendung anpassen. Beispielsweise kann die Ausgangscharakteristik so eingestellt werden, dass das Signal zu Geräten anderer Hersteller kompatibel ist.

Eine denkbar einfache Anpassung der Kennlinie mit graphischer Unterstützung ist z.B. mithilfe der Software VacuGraph™ möglich.

Im Datenteil des Software-Telegramms werden folgende Parameter übertragen:

CHAR:      »Log«: Spannung hängt logarithmisch vom Druck ab  
 $V_{out} [V] = GAIN[V] \times \log(p[mbar]) + OFFSET[V]$

            »Lin«: Spannung hängt linear vom Druck ab  
 $V_{out} [V] = GAIN[V/mbar] \times p[mbar] + OFFSET[V]$

GAIN:       G[float] Verstärkung in V pro Druckdekade bzw. V pro mbar

OFFSET:     O[float] Spannungsoffset in V

LOW.L:      L[float] kleinste zulässige Ausgabespannung in V

UPP.L:      L[float] höchste zulässige Ausgabespannung in V

UNDER.:     U[float] Ausgabespannung in V bei Messbereichsunterschreitung

OVER.:      O[float] Ausgabespannung in V bei Messbereichsüberschreitung

FAULT:      F[float] Fehlersignal in V

### **Betriebsstundenzähler - Operating Hours (OH)**

Der Parameter wird zur Anzeige des Betriebsstundenzählers verwendet. Übermittelt werden separat die Betriebsstunden von Piranisenor und Ionisationssensor.

### **Sensorverschleiß - Degree of Sensor Wear (PM)**

Um Strategien zur vorbeugenden Instandhaltung zu unterstützen, bewertet der Transmitter laufend den Verschleißgrad seiner Sensoren.

Bei jeder automatischen oder manuellen Nullpunktjustierung wird der aktuelle Verschleißgrad des Piranisenors berechnet. Hierbei handelt es sich um einen Schätzwert, der in Prozent angegeben wird. Ein positives Vorzeichen deutet auf eine Verschmutzung des Sensors hin, ein negatives Vorzeichen auf mögliche Korrosion. Zusätzlich enthält der Parameter die Anzahl der Betriebsstunden, welche seit der letzten Nullpunktjustierung verstrichen sind.

Für den Kaltkathodensensor wird ein Verschleißgrad ausgegeben, der den Verschleiß durch Eigensputtern beschreibt.

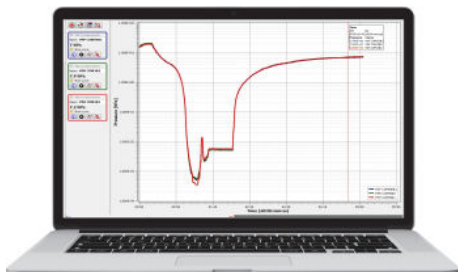
Ab Werten über 100% ist davon auszugehen, dass die Messwertabweichung im Bereich des Sensors die spezifizierte Messunsicherheit überschreitet.



Eine Bewertung des Verschleißgrades muss jedoch immer im Kontext des konkreten Anwendungsfalles erfolgen!

## 5.9 VacuGraph™ Software

Die Software VacuGraph wurde speziell für den Einsatz mit Thyracont Messgeräten entwickelt und läuft auf den Betriebssystemen Windows, Linux und MacOS. Sie ermöglicht neben dem Plotten und Speichern von Messdaten auch das bequeme Konfigurieren aller Geräteparameter.



Auch als Set SLZUB mit Schutzkoffer, Schnittstellenadapter RS485-USB und 24 V Steckernetzteil für den Transmitter erhältlich!

Download VacuGraph:  
[www.vacugraph.com](http://www.vacugraph.com)

- Plotten, Analysieren und Speichern von Messkurven
- Vergleichen mehrerer Messkurven
- Export von Messdaten für MS Excel
- Automatische Berechnung von Leckraten aus Druckanstiegsmessungen
- Konfigurieren aller Geräte-Parameter
- Skalierungs-Wizard zum Anpassen der Kennlinie des analogen Signalausgangs mit graphischer Unterstützung

## 6 Wartung und Service



Vorsicht bei kontaminierten Teilen!

Es kann zu Gesundheitsschäden kommen. Informieren Sie sich vor Aufnahme der Arbeiten über eine eventuelle Kontamination. Beachten Sie beim Umgang mit kontaminierten Teilen die einschlägigen Vorschriften und Schutzmaßnahmen.

Das Gerät ist wartungsfrei. Äußerliche Verschmutzungen können mit einem feuchten Tuch beseitigt werden. Bei Rücksendung des Geräts im Servicefall bitte eine Erklärung zur Kontamination ausfüllen und beilegen. Dieses Dokument ist zum Schutz unserer Servicemitarbeiter unbedingt erforderlich.

Download: [www.thyracont-vacuum.com/unterstuetzung/wartung-und-reparatur/](http://www.thyracont-vacuum.com/unterstuetzung/wartung-und-reparatur/).



Das Gerät ist nicht zur kundenseitigen Reparatur vorgesehen!

Defekte Sensorköpfe können vor Ort gegen kalibrierte Ersatzsensoren ausgetauscht werden (Ersatzteile B\_VSM77A, B\_VSM78A und B\_VSM79A).



Fehlfunktionen des Gerätes, die auf Verschmutzung oder Verschleiß zurückzuführen sind, fallen nicht unter die Gewährleistung.

### Fehlersignal und Störungen

Problem	Mögliche Ursache	Behebung
Messwertabweichung zu groß	Alterung, Verschmutzung, extreme Temperaturen, falsche Justierung	Nachjustieren, Sensor ersetzen oder Gerät einschicken
Nachjustieren des Pirani Nullpunkts nicht möglich	Messwertabweichung übersteigt Justierbereich	Sensor ersetzen oder Gerät einschicken
0,5 V < Mess-Signal < 1,0 V / »UR« via RS485	Messbereich unterschritten	(Druck liegt unterhalb der Messgrenze)
Mess-Signal < 0,5 V / »ERROR1« via RS485 / Status LED dauer-rot	Elektronik oder Sensor defekt	Gerät einschicken oder Sensor ersetzen
Access Code »7« via RS485	Fehlermeldung / Warnung	siehe Thyracont Communication Protocol

## Wichtige Hinweise zur Entsorgung

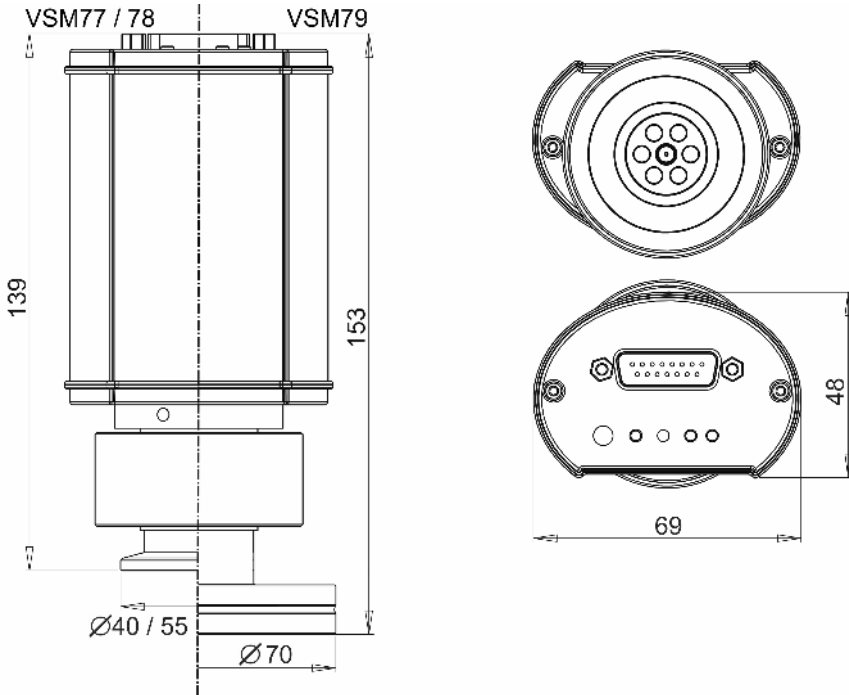
Thyracont WEEE Reg.Nr.: DE 79715790

Gemäß WEEE-Richtlinie 2012/19/EU und ElektroG3, dem Gesetz über das Inverkehrbringen, die Rücknahme und die umweltverträgliche Entsorgung von Elektro- und Elektronikgeräten, darf dieses Gerät nicht im normalen, unsortierten Abfall entsorgt werden. Bezüglich der Altgeräte-Rücknahme wenden Sie sich bitte an unseren Service bzw. senden Sie das Gerät mit einer beigelegten Kontaminationserklärung zur kostenlosen Entsorgung an uns zurück. Alternativ können Sie Ihre Altgeräte auch an dafür vorgesehenen Sammelstellen abgeben.



Das nebenstehende Symbol weist darauf hin, dass die gekennzeichneten Produkte nicht im normalen, unsortierten Abfall entsorgt werden dürfen, sondern bei hierfür eingerichteten Sammelstellen abgegeben werden müssen.

## 7 Technische Daten



Messprinzip	Wärmeleitfähigkeit Pirani / Kaltkathode (Invertiertes Magnetron), gasartabhängig
Messbereich	1000 - $5,0 \times 10^{-9}$ mbar ( $750 - 5,0 \times 10^{-9}$ Torr)
Max. Überlast	10 bar abs.
Genauigkeit	1000 ... 10 mbar: ca. 30% v. Messwert 10 ... $2,0 \times 10^{-3}$ mbar: 10% v. Messwert $2,0 \times 10^{-3}$ ... $1,0 \times 10^{-8}$ mbar: 25% v. Messwert
Wiederholbarkeit	10 ... $1,0 \times 10^{-2}$ mbar: ca. 2% v. Messwert $1,0 \times 10^{-2}$ ... $1,0 \times 10^{-8}$ mbar: ca. 7% v. Messwert
Materialien mit Vakuumkontakt	Edelstahl 1.4307, Wolfram, Nickel, Glas, Molybdän, $Al_2O_3$ Keramik
Anodenmaterial	Molybdän
Anodenspannung	< 2,5 kV
Reaktionszeit	50 ms (Einschalten Kaltkathode < 2 s)

Umgebung	Innenräume, Verschmutzungsgrad max. PD 2 Aufstellungshöhe max. 2000 m über NHN Rel. Luftfeuchte max. 80% bis 30 °C, max. 50% bei 40 °C, nicht betauend
Betriebstemperatur	5 ... 60 °C
Lagertemperatur	-40 ... +65 °C
Ausheiztemperatur	max. 160 °C am Flansch (Spannungsversorgung ausgeschaltet)
Spannungsversorgung	20 - 30 VDC, 24 VDC nominal
Leistungsaufnahme	max. 3 W, zusätzlich 0,8 W für Relais und LCD
Ausgangssignal	0 - 10 VDC, min. 10 kΩ, Messbereich 1,82 - 8,6 VDC, logarithmisch
Serielle Schnittstelle	RS485: 9,6 ... 115 kBd, 8 databit, 1 stopbit, no parity
Schaltausgänge	2x Relais, potentialfrei 49 VAC / 2 A bzw. 30 VDC / 2 A, max. 60 VA
Elektrischer Anschluss	Sub-D, 15polig, männl., verschraubbar
Vakuumananschluss	VSM77: Kleinflansch DN25 ISO KF VSM78: Kleinflansch DN40 ISO KF VSM79: Conflat Flansch DN40 CF
Schutzart	IP 40 (IP 54), nicht zertifiziert
Gewicht	555 g (VSM77)

## 8 Konformitätserklärung



### EU Konformitätserklärung *EU Declaration of Conformity*

**Adresse / Address:** Thyracont Vacuum Instruments GmbH  
Max-Emanuel-Straße 10  
94036 Passau  
Germany

**Produkt:** Smartline™ Vakuum Transmitter  
**Product:** Smartline™ Vacuum Transducer

**Typ / Type:** VSM77xx, VSM78xx, VSM79xx

Die Produkte entsprechen den Anforderungen folgender Richtlinien:  
*The product is in conformity with the requirements of the following directives:*

**2014/30/EU**                      **Electromagnetic Compatibility (EMC)**  
**2011/65/EU**                      **EC directive on RoHS**

Zur Überprüfung der Konformität wurden dabei folgende Normen herangezogen:  
*The conformity was checked in accordance with the following harmonized EN-standards:*

**EN 61326-1:2013 Group 1 / Class B**  
**EN IEC 63000:2018**

Passau, 11.11.2021

Frank P. Salzberger, Geschäftsführer

## Contents

<b>1</b>	<b>Safety Instructions</b>	<b>32</b>
<b>2</b>	<b>Vacuum Transducer VSM</b>	<b>33</b>
2.1	For Orientation . . . . .	33
2.2	Delivery Content . . . . .	33
2.3	Product Description . . . . .	34
<b>3</b>	<b>Installation</b>	<b>35</b>
3.1	Notes for Installation . . . . .	35
3.2	Vacuum Connection . . . . .	35
3.3	Electrical Connection . . . . .	36
3.3.1	Operation with Thyracont Display Unit . . . . .	36
3.3.2	Operation with other Supply and Evaluation Units . . . . .	36
<b>4</b>	<b>Operation</b>	<b>39</b>
4.1	General . . . . .	39
4.2	Operation of the VSM . . . . .	40
4.3	Readjustment . . . . .	41
4.4	Bake-Out . . . . .	43
<b>5</b>	<b>Communication</b>	<b>44</b>
5.1	The Serial Interface of the VSM . . . . .	44
5.2	Survey of Commands . . . . .	45
5.3	Device Parameters and Information . . . . .	46
5.4	Measurement Query . . . . .	47
5.5	Display Functions . . . . .	47
5.6	Switchpoints . . . . .	48
5.7	Readjustment . . . . .	49
5.8	Sensor Parameters . . . . .	50
5.9	VacuGraph™ Software . . . . .	53
<b>6</b>	<b>Maintenance and Service</b>	<b>54</b>
<b>7</b>	<b>Technical Data</b>	<b>56</b>
<b>8</b>	<b>Declaration of Conformity</b>	<b>58</b>

Manufacturer:  
 Thyracont Vacuum Instruments GmbH  
 Max-Emanuel-Straße 10  
 D-94036 Passau  
 Tel.: ++49/851/95986-0  
 email: info@thyracont-vacuum.com  
 Internet: <https://www.thyracont-vacuum.com>

## 1 Safety Instructions

- Read and follow the instructions of this manual
- Inform yourself regarding hazards, which can be caused by the product or arise in your system
- Comply with all safety instructions and regulations for accident prevention
- Check regularly that all safety requirements are being complied with
- Take account of the ambient conditions when installing your VSM; The protection class is IP 40 (the unit is protected against penetration of foreign bodies) or IP54 when using suitable electrical connectors
- Adhere to the applicable regulations and take the necessary precautions for the process media used
- Consider possible reactions between materials and process media, e.g. due to the heat generated by the product
- Do not carry out any unauthorized conversions or modifications on the unit
- Before you start working, find out whether any of the vacuum components are contaminated
- Adhere to the relevant regulations and take the necessary precautions when handling contaminated parts
- When returning the unit to us, please enclose a declaration of contamination
- Communicate the safety instructions to other users

### Pictogram Definition / Définitions des pictogrammes



Important information about the product its handling or about a particular part of the documentation, which requires special attention  
*Des informations importantes sur le produit, dont utilisation ou la respective partie de la mode d'emploi sur qui on veut attirer l'attention*



Danger of damage to the unit or system  
*Danger des endommagement de l'appareil ou de l'installation*



Danger of personal injury  
*Danger des dommages corporel*



Danger of an electric shock when touching  
*Danger d'une électrocution si on touche les contacts*



Strong magnetic field! Danger of personal injury  
*Champ magnétique puissant! Danger des dommages corporel*

## 2 Vacuum Transducer VSM

### 2.1 For Orientation

These operating instructions describe installation and operation of products with article numbers

VSM77D, VSM78D, VSM79D,  
VSM77DL, VSM78DL, VSM79DL.

The article number can be found on the product's type label. Technical modifications are reserved without prior notification.

### 2.2 Delivery Content

Included in the delivery consignment are:

- Transducer VSM
- Protective flange cover
- Operating instructions

Available Accessories:

- Accessory Set Smartline, SLZUB:  
Protective case,  
Interface converter RS485-USB,  
Plug-in power supply 24 V
- Centering ring DN25KF with metal baffle, ZZCH025
- Centering ring DN40KF with metal baffle, ZZCH040
- Metal baffle for DN40CF, ZZCH040CF

Connectors and Cables:

- Measurement cable 2m for VD12/VD14, W1515002
- Measurement cable 6m for VD12/VD14, W1515006
- Measurement cable 2m with open ends, W1500002
- Measurement cable 6m with open ends, W1500006
- Counterplug Smartline IP54, XB15SL05\*
- Measurement cable IP54, 2m with open ends, W1500502\*
- Measurement cable IP54, 6m with open ends, W1500506\*

\*) IP54 single connector, transducers cannot be daisy-chained by RS485 this way!

## 2.3 Product Description

The VSM vacuum transducer is measuring total gas pressure in the range of  $5.0 \times 10^{-9}$  - 1000 mbar. The transducer can be connected to Thyracont display and control units or to customer related power supply and evaluation units in compliance with pin assignment.

The analog output signal 1.82 V - 8.6 V has a logarithmic dependence on pressure over the whole range.

In addition the device has a serial RS485 interface for digital data transfer (see section 5.1).

The VSM is equipped with a metal-sealed combination sensor type Pirani / Cold Cathode (inverted magnetron) and temperature compensated. It can be mounted to suitable flange connectors.

### Proper Use

The VSM serves exclusively to provide absolute pressure measurements in gaseous media. It may only be connected to components specifically provided for such purpose.

### Improper Use

The use for purposes not covered above is regarded as improper, in particular:

- connection to components which are not specified for in their operating instructions
- connection to components containing touchable, voltage carrying parts.

In case of improper use the protection provided by the equipment may be impaired, no liability or warranty will be accepted for claims arising.

The user bears the responsibility with respect to the used process media.

The equipment is intended for integration in an end-use system. Suitability of the final combination shall be evaluated in the end-use.



The device is not designed for use in corrosive gas atmosphere. Aggressive media such as halogenides, carbon or oxygen plasma can reduce sensor life-time!

Dust, oil or condensing vapours will affect sensor performance and may cause malfunction!



Permanent operation in the pressure range  $5.0 \times 10^{-4}$  to  $5.0 \times 10^{-3}$  mbar may cause increased wear of the cold cathode sensor.

## 3 Installation

### 3.1 Notes for Installation



Strong magnetic field! The gauge contains strong permanent magnets.

*Champ magnétique puissant! La jauge contient de puissants aimants permanents.*



The device shall be installed by trained personnel only. Unauthorized modifications of the instrument are not allowed!  
*L'appareil ne doit être installé que par du personnel qualifié. N'apportez aucune modification non autorisée à l'appareil!*

**Installation location:** Indoor, installation altitude max. 2000 m ASL

Temperature: +5 °C ... +60 °C

Rel. humidity: max. 80% up to 30 °C, max. 50% at 40 °C, non-condensing

Ambient pressure: 800 - 1060 hPa (mbar)

### 3.2 Vacuum Connection



Dirt and damage, especially at the vacuum flange, have an adverse effect on the function of this vacuum component.

Please take account of the necessary instructions with regard to cleanliness and damage prevention when using vacuum components.

- Remove the protective cover (is required again during maintenance work!)
- Make vacuum connection via ISO KF small flange or CF conflat flange
- For small flange connection use clamps that can be opened and closed with appropriate tools only, use sealing rings with a centering ring
- Make sure that the sensor flange is connected to ground, e.g. by having electrical contact to the grounded vacuum chamber (use metallic clamps)

The transducer may be mounted in any orientation. Mounting with the flange to the top, however, can lead to early contamination and malfunction. An upright orientation with flange to the bottom is to be preferred in order to keep particles and condensates out of the sensor cell. Further the transducer is adjusted in the upright position ex works. Different orientation -without readjustment- will lead to reduced accuracy at pressures above 20 mbar.



When mounting the transducer avoid forced twisting or violent opening. This can damage the transducer!

### Overpressure in the vacuum system > 1 bar

Accidental or unintended opening of clamp elements under stress can lead to injuries due to parts flying around! Unsecured hose connections can release, process media thus can leak and possibly damage your health!



### **En cas de la surpression dans le système du vide > 1 bar**

*L'ouverture des éléments de fixation par erreur peut conduire à des blessures par des parties volées! Les raccords de tuyaux non sécurisés peuvent se détacher et causer des dommages à la santé en s'échappant du milieu de processus!*

### Overpressure in the vacuum system 1.5 to 4 bar

KF flange connections with elastomer sealings cannot withstand such pressures. Process media thus can leak and possibly damage your health!



### **En cas de la surpression dans le système du vide > 1,5 à 4 bar**

*En cas de raccordements avec des KF brides des bagues d'étanchéité d'elastomer ne peuvent pas supporter la pression. Ça peut être dangereux pour votre santé par des procès media qui s'échappent!*

## 3.3 Electrical Connection

### 3.3.1 Operation with Thyracont Display Unit

For operation of the transducer with a Thyracont display and control unit a suitable measurement cable must be used (see accessories).



Do not connect or disconnect the transducer when the cable is on circuit!

Connect the cables plug to the transducer and secure it with the screw. Connect the other end of the cable to the display unit and secure the plug. Only now connect your display unit to mains power or switch it on respectively.

### 3.3.2 Operation with other Supply and Evaluation Units

The transducer can be operated with other customer related display units or voltage supplies. The external source for voltage supply of the transducer must only be connected to mains supplies of max. over-voltage category II and must have a turn-off device.

The equipment shall be supplied only by a certified power supply which fulfils the requirements of the national authorities and providing reinforced or double insulation for protection against electric shock with output voltages below the limits of 6.3.1/6.3.2 of 61010-1 or 30 V r.m.s. and 42.4 V peak or 60 VDC max. (24 VDC nominal) and limited energy output according to 9.4 (LPS or CEC/NEC Class2).

The relay inputs shall be supplied only by a certified power supply which fulfils the requirements of the national authorities and providing reinforced or double insulation for protection against electric shock with output voltages below the limits of 6.3.1/6.3.2 of 61010-1, max. 49 V r.m.s. or 30 VDC max. 2A max. 30 VA.

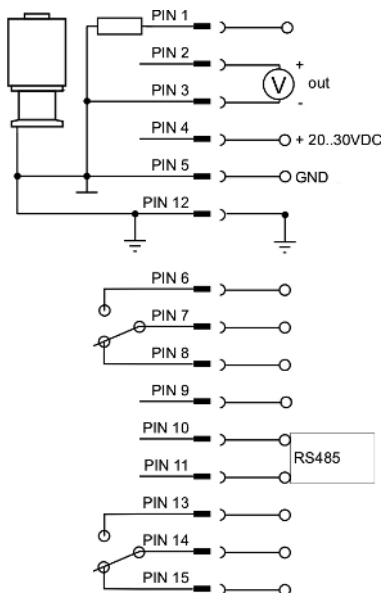
Equipment and the relay contacts shall be supplied only by a certified power supply which is used according to its environmental ratings. For use between 40 and 60 °C ambient, a suitable rated power supply is required.

The electrical connection is to be made by means of suitable cables considering EMI demands and according to the pin description shown below:

Socket Sub-D, 15-pole, male



- Pin1: Identification: 33 kΩ
- Pin2: Signal Output 0-10 VDC
- Pin3: AGND
- Pin4: Voltage Supply 24 VDC
- Pin5: Supply GND
- Pin6: Relay 1, N.O.
- Pin7: Relay 1, Common
- Pin8: Relay 1, N.C.
- Pin9: -
- Pin10: RS485 +
- Pin11: RS485 -
- Pin12: Shield
- Pin13: Relay 2, N.O.
- Pin14: Relay 2, Common
- Pin15: Relay 2, N.C.



We recommend to have Shield (pin 12) and supply common (pin 5) grounded in the supply unit.



Incorrect connection or inadmissible supply voltage can damage the transducer!

## 4 Operation

### 4.1 General

#### Measurement Principle

The VSM vacuum transducer is equipped with an internal combination sensor of type Pirani / Cold Cathode.

The Pirani principle uses the heat conduction of gases for measuring vacuum. A sensor filament in a Wheatstone circuit is heated to a constant temperature, so the bridge voltage is a measure for total gas pressure.

The cold cathode sensor of type inverted magnetron creates ionized gas molecules by an electric discharge. The resulting ion current is a measure for the number of gas molecules present in the sensor and thus a measure for absolute pressure.

#### Output Signal

The output signal 1.82 V - 8.6 V of your VSM has a logarithmic dependence on pressure over the whole measurement range  $5.0 \times 10^{-9}$  - 1000 mbar. Conversion of voltage signal and pressure is done according to the following formula:

$$V_{out}/V = 0.6 \log(p/mbar) + 6.8$$

$$p/mbar = 10^{((V_{out}/V - 6.8) / 0.6)}$$

The output voltage characteristic can be scaled by software command, see section 5.8.

#### Serial Interface RS485

The measured absolute pressure can be read out digitally via the transducer's serial RS485 interface. Additionally you can set various parameters like gas correction factors. For further information see chapter 5.

#### Warm-Up Time

The signal output is available approx. 2s after the unit is switched on. To take advantage of the maximum accuracy of the unit it is appropriate to allow for a stabilization time of 5 minutes, especially when extreme pressure changes have occurred.

#### Accuracy

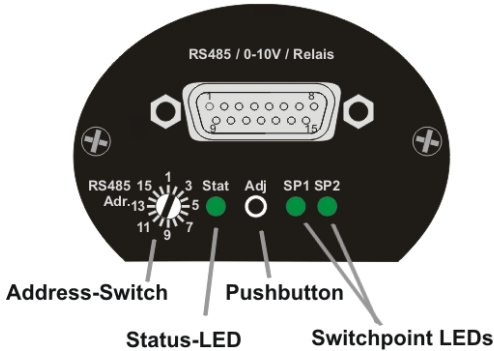
The unit is adjusted ex works in upright position and at 24 VDC voltage supply. Through contamination, ageing, extreme climatic conditions or different mounting orientation the need for readjustment may arise.

Accuracy is reduced in the range above 20 mbar.






#### Dependence on Gas Type

The output signal depends on composition and type of the gas being measured. The unit is adjusted for N<sub>2</sub> and dry air. For other gases correction factors for both sensor types can be set (see section 5.8). This will result in a correct pressure display below 0.1 mbar.

## 4.2 Operation of the VSM



The status LED of the VSM signalizes the following operational states:

-  **Normal Operation / Magnetron on** (*green LED continuously on*)
-  **Normal Operation / Magnetron off** (*green LED flashing slowly*)
-  **Error** (*red LED continuously on*)
-  **Ready for Adjustment** (*orange LED flashing slowly*)
-  **Initializing Adjustment** (*orange LED flashing quickly*)

The switchpoint LEDs are on when the related relay is activated.

In addition models VSM77DL, VSM78DL and VSM79DL have an LCD with back-light that displays the measured actual pressure.

In case of an operation error or malfunction the display is illuminated by a red background color.



In order to change the display unit (mbar, Torr, hPa) hold the »Adj« key pressed while connecting power supply until the display shows »Unit«. Then select the desired unit by pressing the »Adj« key. After 5 seconds without further keypress the setting is saved!

Display unit and orientation can be changed by software command, see section 5.5.



**DO 0**



**DO 1**

### 4.3 Readjustment

The transducer is adjusted ex works with 24 V voltage supply in upright position, flange to the bottom. Other orientation, operation under different climatic conditions, extreme temperature changes, ageing or contamination can result in the need for readjustment of the Pirani sensor.

#### Readjustment by Pushbutton

Digital readjustment at atmosphere or zero pressure can be done by means of the »Adj« pushbutton, see operation scheme below. The transducer will notice automatically which adjustment point is relevant.

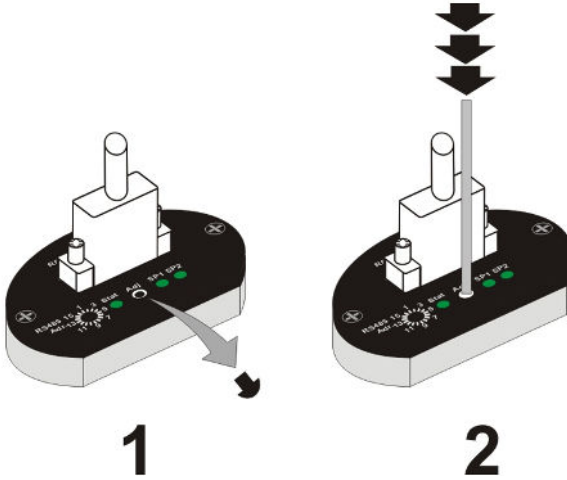


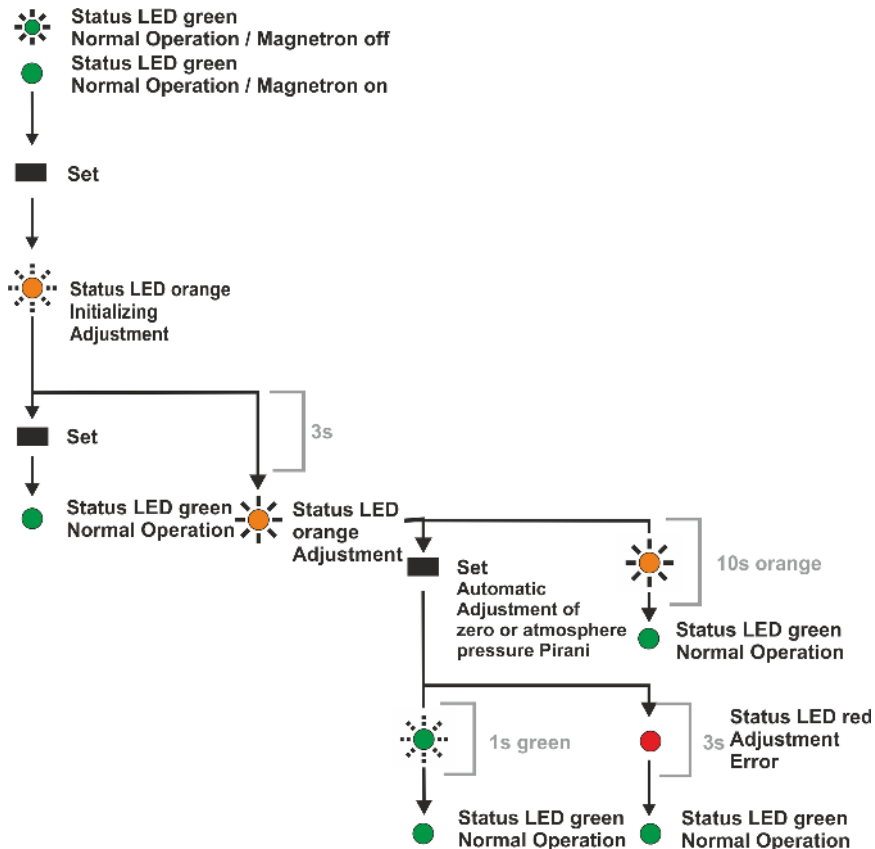
For zero adjustment actual pressure must be less than  $5.0 \times 10^{-5}$  mbar. Simultaneously with zero adjustment an updated estimation for the Pirani sensor's actual degree of wear is calculated.



To achieve optimum results of the adjustment we recommend to consider a warm-up of at least 10 minutes at the appropriate calibration pressure before any adjustment.

For adjustment first remove the rubber cap above the »Adj« button (1), then press the pushbutton several times by means of a screwdriver or other suitable tool (2) until the status LED starts quickly flashing orange. After further 3 s a slowly flashing status LED signalizes that the transducer now can be readjusted by pushing the button once again. Finally insert the rubber cap again.





## Readjustment via Software Command

See section 5.7.

### 4.4 Bake-Out

When a bake-out of the vacuum chamber is performed with the VSM being mounted to the chamber, the temperature at the sensor flange must not exceed 160 °C.

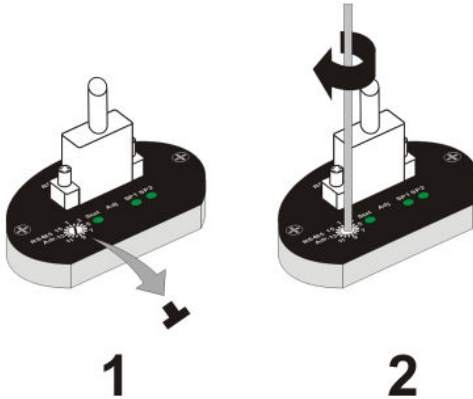


The transducer's voltage supply must be switched-off while the chamber is heated. Otherwise a damage of the electronics can be the result!

## 5 Communication

### 5.1 The Serial Interface of the VSM

The transducer is equipped with a serial RS485 interface. To set the device address for communication via RS485 please remove the rubber cap over the address switch (1) and then set the address switch to a value between 1 and 16 using a small screw driver or similar tool (2). Afterwards insert the rubber cap again.



Communication telegrams are transmitted as ASCII text according to the Thyracont protocol version V2. Detailed information is provided in the separate description »Thyracont Communication Protocol«.

Download link: [www.thyracont-vacuum.com/en/support/downloadcenter/](http://www.thyracont-vacuum.com/en/support/downloadcenter/)

#### Interface Parameter:

9.6 / 14.4 / 19.2 / 38.4 / 57.6 / 115.2 kBd, 8 databits, 1 stopbit, no parity



When powered on the transducer starts with 9.6 kBd. If a telegram with different baud rate is received, the transducer will automatically adapt to it. For this automatic baud rate adaption a maximum of two telegrams of type »Type Query« or »Measurement Query« is required.



The analog output signal 0-10 V is simultaneously available with the RS485.

## 5.2 Survey of Commands

Command	Code
Type of Device	TD
Product Name	PN
Serial Number Device	SD
Serial Number Head (Sensor)	SH
Version Device	VD
Version Firmware	VF
Version Bootloader	VB
Baud Rate	BR
Response Delay	RD
Device Restart	DR
Measurement Range	MR
Measurement Value	MV
Measurement Value 1 (Pirani)	M1
Measurement Value 4 (Cold Cathode)	M4 <sup>1</sup>
Display Unit	DU <sup>2</sup>
Display Orientation	DO <sup>2</sup>
Relay 1	R1
Relay 2	R2
Adjust High (Atmosphere Pressure)	AH
Adjust Low (Zero Pressure)	AL
Sensor Transition	ST
Cathode Control	CC
Gas Correction Factor 1 (Pirani)	C1
Gas Correction Factor 4 (Cold Cathode)	C4
Analog Output Characteristic	OC
Operating Hours	OH
Degree of Sensor Wear	PM

1) Not available when cold cathode is switched off

2) Valid only for transducers with LCD display



The previous communication protocol version V1 will furthermore be supported by all Smartline devices! Therefore all telegrams built according to protocol version 1 can further be used.

### 5.3 Device Parameters and Information

**Type of Device (TD):**

Query of device type, e.g. VSM207

**Product Name (PN):**

Query of product name (article number)

**Serial Number Device (SD):**

Query of device serial number

**Serial Number Head (SH):**

Query of sensor head serial number

**Version Device (VD):**

Query of the device's hardware version

**Version Firmware (VF):**

Query of the device's firmware version

**Version Bootloader (VB):**

Query of the device's bootloader version

**Baud Rate (BR):**

Set the baud rate for data transmission

Value range: 9600, 14400, 19200, 28800, 38400, 57600, 115200 Bd

**Response Delay (RD):**

Query and set the time delay between receiving a telegram and sending the answer.

Value range: 1 ... 99999 µs (default 5500 µs)

**Device Restart (DR):**

Make a device reset

## 5.4 Measurement Query

### Measurement Range (MR):

Query measurement range of the gauge

### Measurement Value MV:

Query current pressure measurement

### Measurement Value M1:

Query current pressure measurement of the Pirani sensor

### Measurement Value M4:

Query current pressure measurement of the cold cathode sensor. If the cold cathode sensor is switched off, error code »\_ SEDIS« will be returned.

## 5.5 Display Functions

### Display Unit (DU):

Query and set the pressure unit used for the LCD display of the transducer.

Value range: mbar (default), Torr, hPa

### Display Orientation (DO):

Query and set display orientation, i.e. the display can be rotated by 180°.

Value range: 0 (default), 1 (rotated 180°)



**DO 0**



**DO 1**

## 5.6 Switchpoints

The VSM provides 2 independent, potential-free relay switchpoints. These are available as change-over switches at the connector according to the pin assignment described in section 3.3.2.

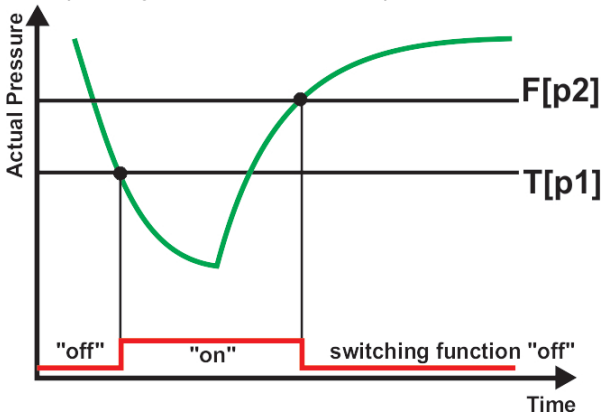
### Relay R1, R2:

The relays can be configured independently for various switching modes. The parameter is used to query and set these switching modes.

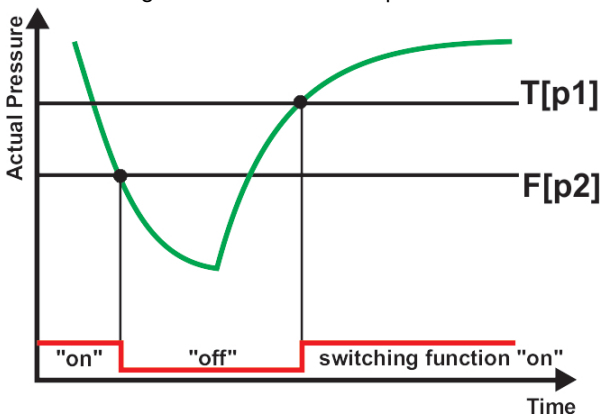
### Setting T[p1] F[p2]:

In this case 2 pressure thresholds T[p1] (true) and F[p2] (false) are transmitted.

**T[p1] < F[p2]:** The relay closes when actual pressure falls below threshold T[p1] and opens again as soon as actual pressure exceeds threshold F[p2].



**T[p1] > F[p2]:** The relay opens when actual pressure falls below threshold F[p2] and closes again as soon as actual pressure exceeds threshold T[p1].





Setting  $T[p1] = F[p2]$  is not allowed! A gap between the thresholds being too small may result in flickering of the relay and can even cause damage to the relay!

Setting E: Relay closes in case of a device error.

Setting !E: Relay opens in case of a device error.

Setting U: Relay closes in case of pressure underrange.

Setting !U: Relay opens in case of pressure underrange.

Setting C: Relay closes when cathode is switched on.

Setting !C: Relay opens when cathode is switched on.

Setting T0: Open relay by software command (off).

Setting T1: Close relay by software command (on).



The control LEDs on top of the transducer will be on as soon as the related relay is closed.

## 5.7 Readjustment

The transducer is adjusted ex works with 24 V voltage supply in upright position, flange to the bottom.

Other orientation, operation under different climatic conditions, extreme temperature changes, ageing or contamination can result in the need for readjustment of the Pirani sensor.

### Adjust High (AH)

Adjustment of the Pirani sensor at atmosphere pressure.

### Adjust Low (AL)

Adjustment of the Pirani sensor at zero pressure. For this purpose actual pressure must be less than  $5.0 \times 10^{-5}$  mbar.



To achieve optimum results of the adjustment we recommend to consider a warm-up of at least 10 minutes at the appropriate calibration pressure before any adjustment.

## 5.8 Sensor Parameters

### Sensor Transition (ST)

By default the VSM performs a continuous transition between Pirani and cold cathode range whereupon an assimilation of the sensor signals is carried out.

In order to adapt the performance of the transducer to the requirements of the vacuum process the following options can be configured by means of parameter »Sensor Transition« (ST):

- »0«: no transition, but direct switch-over between Pirani and cold cathode at  $1.0 \times 10^{-3}$  mbar
- »1«: continuous transition in the range  $1.0 \dots 2.0 \times 10^{-3}$  mbar (default)
- D[p]: no transition, but direct switch-over between Pirani and cold cathode at pressure p
- F[p1] T[p2]: continuous transition in the pressure range  $p1 \dots p2$
- Value range: p, p1, p2:  $4.0 \times 10^{-4} \dots 2.0 \times 10^{-3}$  mbar

### Enable/Disable Cold Cathode - Cathode Control (CC)

For certain vacuum processes it may be favoured to suppress the automatic start of the cold cathode sensor, which is usually controlled by the transducer electronics.

Therefore it is possible to disable the cold cathode by software comand »Cathode Control« (CC):

- »0«: cold cathode disabled, cold cathode sensor remains switched-off
- »1«: cold cathode enabled, start of cold cathode sensor is controlled automatically (default)

With disabled cold cathode sensor the VSM behaves like a Pirani transducer with range  $1000 - 1.0 \times 10^{-4}$  mbar. Below  $1.0 \times 10^{-4}$  mbar the serial interface sends an »UR« signal for pressure underrange, the analog output remains at a voltage corresponding to  $1.0 \times 10^{-4}$  mbar.



Parameter »Cathode Control« is only temporarily saved in the transducer memory. After mains supply is switched off or disconnected the VSM will always be reset to state »cold cathode enabled«.

## Gas Correction Factor (C1 / C4)

The measurement signal of the VSM depends on type and composition of the gas being measured. The unit is adjusted for N<sub>2</sub> and dry air. For other gases the pressure display can be corrected below 0.1 mbar by setting correction factors for both sensor types.

The measurement results of each sensor are then individually multiplied with the corresponding correction factors by the unit's microcontroller, thereby providing a corrected pressure reading as analog and digital output.

Value range: 0.20 ... 8.0

Correction factor C1 Pirani:

Ar	CO	CO <sub>2</sub>	H <sub>2</sub>	He	N <sub>2</sub>	Ne	Kr
1.6	1.0	0.89	0.57	1.0	1.0	1.4	2.4

Correction factor C4 cold cathode:

Ar	CO <sub>2</sub>	H <sub>2</sub>	He	N <sub>2</sub>	Ne	Kr	Xe
0.8	0.74	2.4	5.9	1.0	3.5	0.6	0.41

## Scaling of Output - Analog Output Characteristic (OC)

The analog output characteristic can be scaled according to application requirements by adjusting this parameter via software command. The voltage output curve can, for example, be modified to become compatible with transducers of other brand labels.

A very comfortable way of scaling the output curve with graphical support is offered by the VacuGraph™ software.

The data section of the software telegram contains the following parameters:

CHAR:     »Log«: logarithmic relation between voltage and pressure  
 $V_{out} [V] = GAIN[V] \times \log(p[mbar]) + OFFSET[V]$

          »Lin«: linear relation between voltage and pressure  
 $V_{out} [V] = GAIN[V/mbar] \times p[mbar] + OFFSET[V]$

GAIN:     G[float] gain in V per pressure decade or V per mbar

OFFSET:   O[float] voltage offset in V

LOW.L:    L[float] smallest admissible output voltage in V

UPP.L:    L[float] highest admissible output voltage in V

UNDER.:   U[float] voltage output in V in case of pressure underrange

OVER.:    O[float] voltage output in V in case of pressure overrange

FAULT:    F[float] error signal in V

### Operating Hours (OH)

The parameter is used to read the counter of operating hours. It comprises separate values for Pirani and ionization sensor.

### Degree of Sensor Wear (PM)

To support strategies for preventive maintenance the transducer will assess and update the actual degree of sensor wear.

Whenever a zero adjustment is carried out manually or automatically the wear of the Pirani sensor will be recalculated. It is an estimated value expressed as percentage. Positive signs denote contamination of the sensor, whereas a negative percentage may indicate corrosion.

Additionally the parameter contains the number of operating hours which have elapsed since the last zero adjustment.

For the cold cathode sensor a degree of sensor wear is estimated considering the effect of self-sputtering.

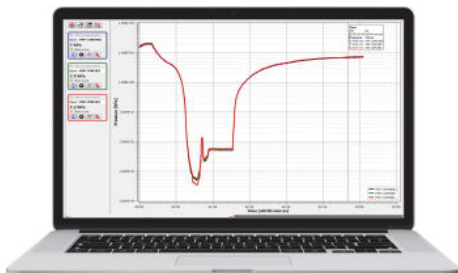
Values above 100% imply the assumption that the sensor is likely to be out of the specified tolerance.



Any validation of the degree of wear must always be related to the specific application!

## 5.9 VacuGraph™ Software

VacuGraph software has been especially developed for use with Thyracont gauges and is compatible with operating systems Windows, Linux and MacOS. VacuGraph features plotting and saving of measurement data as well as comfortable configuration of all device parameters.



Also available as set SLZUB with protective case, interface adapter RS485-USB and 24 V plug-in power supply for the transducer!

Download VacuGraph:  
[www.vacugraph.com](http://www.vacugraph.com)

- Plot, analyze and save measurement curves
- Compare multiple plots
- Export measurement data for MS Excel
- Automatic calculation of leak rates from rate-of-rise measurements
- Easy configuration of all device parameters
- Scaling wizard with graphic support for adjusting the voltage output characteristic

## 6 Maintenance and Service



Danger of possibly contaminated parts! Contaminated parts can cause personal injuries. Inform yourself regarding possible contamination before you start working. Be sure to follow the relevant instructions and take care of necessary protective measures.

*Attention avec des pièces contaminées! Des atteintes à la santé peuvent apparaître. Informez-vous sur des contamination éventuelle avant utilisation de l'appareil. Observez les correspondants instructions et mesures de protection si vous avez contact avec des pièces contaminées.*

The unit requires no maintenance. External dirt and soiling can be removed by a damp cloth. When returning the gauge for service please fill out a declaration of contamination and include it in the shipment. This document is mandatory to protect our service staff.

Download: [www.thyracont-vacuum.com/en/support/maintenance-and-repair/](http://www.thyracont-vacuum.com/en/support/maintenance-and-repair/).



The unit is not prepared for customer repair!

Defective sensor heads can be exchanged on-site by calibrated replacement sensors (spare parts B\_VSM77A, B\_VSM78A and B\_VSM79A).



Malfunction of the unit which is caused by contamination or wear and tear is not covered by warranty.

### Error Messages and Malfunction

Problem	Possible Cause	Correction
high measurement error	contamination, ageing, extreme temperature, maladjustment	readjustment, replace sensor or send unit for repair
Pirani zero adjustment not possible	measurement error exceeds adjustment range	replace sensor or send unit for repair
0.5V < output signal < 1.0V / »UR« via RS485	pressure under range	(pressure is below range limit)
output signal < 0.5 V / »ERROR1« via RS485 / status LED cont. red	defective electronics or sensor	send unit for repair or replace sensor
access code »7« via RS485	error message / warning	see Thyracont Communication Protocol

## Important notes for disposal

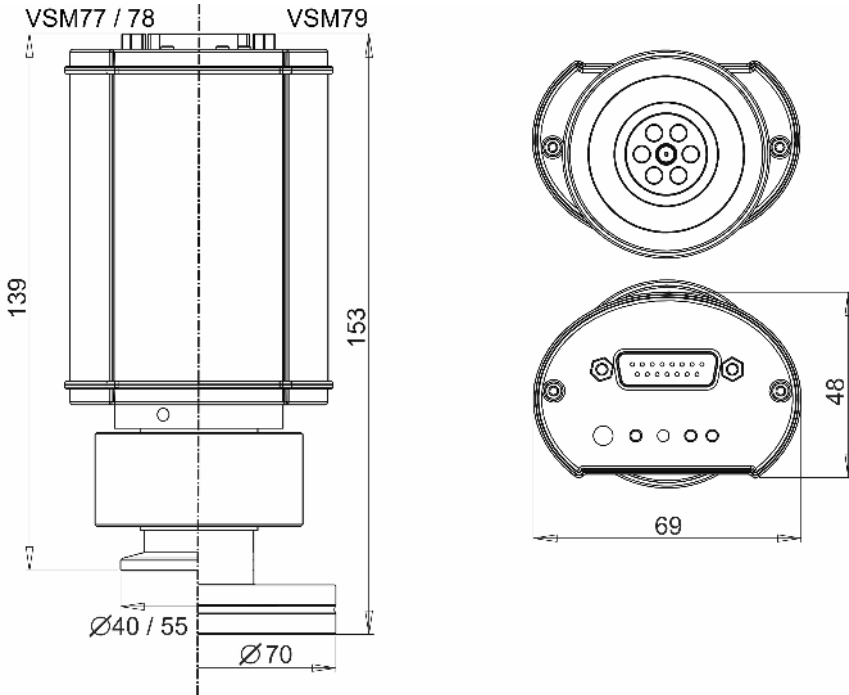
Thyracont WEEE Reg.No.: DE 79715790

According to WEEE directive 2012/19/EU and ElektroG3, the national law regarding distribution, withdrawal and environmentally acceptable disposal of electric and electronic equipment, this product must not be dumped in normal unsorted waste. For withdrawal and free disposal of used appliances please contact your Thyracont service or return the product with a filled-in declaration of contamination. Alternatively you can dispose used appliances at officially set-up collecting points.



The symbol of a crossed dustbin denotes that marked products must not be dumped in normal unsorted waste, but must be returned at officially set-up collecting points.

## 7 Technical Data



Measurement principle	heat conduction Pirani / cold cathode (inverted magnetron), depending on gas type
Measuring range	1000 - $5.0 \times 10^{-9}$ mbar ( $750 - 5.0 \times 10^{-9}$ Torr)
Max. overload	10 bar abs.
Accuracy	1000 ... 10 mbar: approx. 30% f. reading 10 ... $2.0 \times 10^{-3}$ mbar: 10% f. reading $2.0 \times 10^{-3}$ ... $1.0 \times 10^{-8}$ mbar: 25% f. reading
Repeatability	10 ... $1.0 \times 10^{-2}$ mbar: approx. 2% f. reading $1.0 \times 10^{-2}$ ... $1.0 \times 10^{-8}$ mbar: approx. 7% f. reading
Materials in contact with vacuum	stainl. steel 1.4307, tungsten, nickel, glass, molybdenium, $Al_2O_3$ ceramic
Anode material	molybdenium
Anode voltage	< 2.5 kV
Reaction time	50 ms (switching on cold cathode < 2 s)

Environment	Indoor, pollution degree max PD 2 installation altitude max. 2000 m ASL Rel. humidity max. 80% up to 30 °C, max. 50% at 40 °C, non-condensing
Operating temperature	5 ... 60 °C
Storage temperature	-40 ... +65 °C
Bake-out temperature	max. 160 °C at the flange (voltage supply switched-off)
Voltage supply	20 - 30 VDC, 24 VDC nominal
Power consumption	max. 3 W, 0.8 W for relays and LCD
Output signal	0 - 10 VDC, min. 10 kΩ, measuring range 1.82 - 8.6 VDC, logarithmic
Serial interface	RS485: 9.6 ... 115 kBd, 8 databit, 1 stopbit, no parity
Switchpoints	2x relay, potential free 49 VAC / 2 A or 30 VDC / 2 A, max. 60 VA
Electrical connection	Sub-D, 15-pole, male, lockable
Vacuum connection	VSM77: small flange DN25 ISO KF VSM78: small flange DN40 ISO KF VSM79: conflat flange DN40 CF
Protection class	IP 40 (IP 54), non-certified
Weight	555 g (VSM77)

## 8 Declaration of Conformity



### EU Konformitätserklärung EU Declaration of Conformity

**Adresse / Address:** Thyracont Vacuum Instruments GmbH  
Max-Emanuel-Straße 10  
94036 Passau  
Germany

**Produkt:  
Product:** Smartline™ Vakuum Transmitter  
Smartline™ Vacuum Transducer

**Typ / Type:** VSM77xx, VSM78xx, VSM79xx

Die Produkte entsprechen den Anforderungen folgender Richtlinien:  
The product is in conformity with the requirements of the following directives:

2014/30/EU Electromagnetic Compatibility (EMC)  
2011/65/EU EC directive on RoHS

Zur Überprüfung der Konformität wurden dabei folgende Normen herangezogen:  
The conformity was checked in accordance with the following harmonized EN-standards:

EN 61326-1:2013 Group 1 / Class B  
EN IEC 63000:2018

Passau, 11.11.2021

Frank P. Salberger, Geschäftsführer

### UK Declaration of Conformity

**We**

Company name: Thyracont Vacuum Instruments GmbH  
Postal address: Max Emanuel Straße 10  
City: Passau  
Postal code: 94036  
Country: Germany  
Web site: <https://www.thyracont-vacuum.com>

Declare that this Declaration is issued under our sole responsibility and belongs to the following product:  
Apparatus model/Product: Smartline Digital Pirani-Cold Cathode Transducer

Type: VSM77xx, VSM78xx, VSM79xx  
Batch: ---  
Serial number: ---

**Object of the Declaration:**  
Vacuum Transducer

The object of the Declaration described above is in conformity with the following United Kingdom Regulations:  
Electromagnetic Compatibility Regulations 2016 (SI 2016 No. 1091, as amended by SI 2019 No. 695)

RoHS directive (Restriction of the use of hazardous substances) (SI 2012 No. 3032 as amended by SI 2020 No. 1647  
SI 2021 No. 422 and SI 2019 No. 692)

The following designated standards have been applied:  
EN 61326-1:2013 EN IEC 63000:2018

Approved Body (where applicable):  
Name of Approved Body: --- 4 digit Approved Body number: ---

Reference number of the certificate of the Approved Body

Role of the Approved Body (e.g. type examination or production control)

**Additional information:**  
---

Signed for and on behalf of:  
Passau 11.11.2021  
Date of issue

Place of issue  
Name, function, signature

Frank P. Salberger, General Manager



