

**VSL53D, VSL54D, VCL53D, VCL54D  
VSL53DL, VSL54DL, VCL53DL, VCL54DL**

**Vakuum Transmitter  
Vacuum Transducer**



---

**Betriebsanleitung  
Operating Instructions**



## Inhaltsverzeichnis

<b>1</b>	<b>Hinweise für Ihre Sicherheit</b>	<b>4</b>
<b>2</b>	<b>Vakuum Transmitter VSL/VCL</b>	<b>5</b>
2.1	Zur Orientierung . . . . .	5
2.2	Lieferumfang . . . . .	5
2.3	Produktbeschreibung . . . . .	6
<b>3</b>	<b>Installation</b>	<b>8</b>
3.1	Hinweise zur Installation . . . . .	8
3.2	Vakuumanschluss . . . . .	8
3.3	Elektrischer Anschluss . . . . .	9
3.3.1	Anschluss an Thyracont Anzeigegeräte . . . . .	9
3.3.2	Kundeneigene Spannungsversorgung . . . . .	9
<b>4</b>	<b>Betrieb</b>	<b>11</b>
4.1	Allgemeines . . . . .	11
4.2	Bedienung des VSL/VCL . . . . .	13
4.3	Nachjustieren . . . . .	14
4.4	Ausheizen . . . . .	17
<b>5</b>	<b>Kommunikation</b>	<b>18</b>
5.1	Die serielle Schnittstelle des VSL/VCL . . . . .	18
5.2	Parameterübersicht . . . . .	19
5.3	Geräte-Parameter und Information . . . . .	20
5.4	Messwertabfrage . . . . .	21
5.5	Displayfunktionen . . . . .	21
5.6	Schaltpunkte . . . . .	22
5.7	Nachjustieren . . . . .	24
5.8	Sensor Parameter . . . . .	24
5.9	VacuGraph™ Software . . . . .	28
<b>6</b>	<b>Wartung und Service</b>	<b>29</b>
<b>7</b>	<b>Technische Daten</b>	<b>31</b>
<b>8</b>	<b>Konformitätserklärung</b>	<b>33</b>

Hersteller:  
 Thyracont Vacuum Instruments GmbH  
 Max-Emanuel-Straße 10  
 D-94036 Passau  
 Tel.: ++49/851/95986-0  
 E-Mail: info@thyracont-vacuum.com  
 Internet: <https://www.thyracont-vacuum.com>

## 1 Hinweise für Ihre Sicherheit

- Lesen und befolgen Sie alle Punkte dieser Anleitung
- Informieren Sie sich über Gefahren, die vom Gerät ausgehen und Gefahren, die von Ihrer Anlage ausgehen
- Beachten Sie die Sicherheits- und Unfall-Verhütungsvorschriften
- Prüfen Sie regelmäßig die Einhaltung aller Schutzmaßnahmen
- Installieren Sie das VSL/VCL unter Einhaltung der entsprechenden Umgebungsbedingungen; die Schutzart ist IP40 (die Geräte sind geschützt gegen Eindringen von Fremdkörpern) bzw. IP54 bei Verwendung geeigneter Steckverbinder
- Beachten Sie beim Umgang mit den verwendeten Prozessmedien die einschlägigen Vorschriften und Schutzmaßnahmen
- Berücksichtigen Sie mögliche Reaktionen zwischen Werkstoffen und Prozessmedien, z. B. infolge der Eigenerwärmung des Produkts
- Gerät nicht eigenmächtig umbauen oder verändern
- Informieren Sie sich vor Aufnahme der Arbeiten über eine eventuelle Kontamination
- Beachten Sie im Umgang mit kontaminierten Teilen die einschlägigen Vorschriften und Schutzmaßnahmen
- Legen Sie beim Einsenden des Gerätes eine Kontaminationsbescheinigung bei
- Geben Sie die Sicherheitsvermerke an andere Benutzer weiter

### Piktogramm-Definitionen



Wichtige Information über das Produkt, dessen Handhabung oder den jeweiligen Teil der Betriebsanleitung, auf den besonders aufmerksam gemacht werden soll



Gefahr von Schäden an Gerät oder Anlage



Gefahr von Personenschäden

## 2 Vakuum Transmitter VSL/VCL

### 2.1 Zur Orientierung

Diese Betriebsanleitung ist gültig für Produkte mit den Artikelnummern VSL53D, VSL54D, VCL53D, VCL54D, VSL53DL, VSL54DL, VCL53DL, VCL54DL.

Sie finden die Artikelnummern auf dem Typenschild. Technische Änderungen ohne vorherige Anzeige sind vorbehalten.

### 2.2 Lieferumfang

Zum Lieferumfang gehören:

- Transmitter VSL/VCL
- Staubschutzkappe
- Betriebsanleitung

Lieferbares Zubehör:

- Zubehörset Smartline, SLZUB:  
Schutzkoffer,  
Schnittstellenkonverter RS485-USB,  
Steckernetzteil 24 V
- Zentrierdichtring DN16KF mit Metall-Drahtfilter, ZZDF016

Stecker und Messkabel:

- Messkabel 2m für Anzeigegerät VD12/VD14, W1515002
- Messkabel 6m für Anzeigegerät VD12/VD14, W1515006
- Messkabel 2m mit offenen Enden, W1500002
- Messkabel 6m mit offenen Enden, W1500006
- Gegenstecker Smartline IP54, XB15SL05\*
- Messkabel IP54, 2m mit offenen Enden, W1500502\*
- Messkabel IP54, 6m mit offenen Enden, W1500506\*

\*) IP54 Einzelstecker, Transmitter können damit nicht als RS485-Kette verbunden werden!

## 2.3 Produktbeschreibung

Die Vakuum Transmitter VSL/VCL dienen sowohl zur Absolutdruck-Messung in gasförmigen Medien im Bereich  $1,0/5,0 \times 10^{-4}$  - 1200 mbar, als auch zur Relativdruck-Messung im Bereich von maximal -1060 ... +340 mbar. Transmittertyp VCL mit Pt/Rh Filament ist für den Einsatz in vielen Korrosivgas-Anwendungen geeignet. Die Geräte können an ein Thyracont Anzeigergerät angeschlossen oder gemäß Anschlussbelegung mit einer kundeneigenen Spannungsversorgung betrieben werden.

Das analoge Mess-Signal 0 - 10 V ist dabei je nach gewählter Messgröße vom Druck abhängig.

Zusätzlich besitzen die Geräte eine RS485 Schnittstelle zur digitalen Datenübertragung (siehe Abschnitt 5.1).

Das VSL/VCL ist mit einem metallgedichteten Kombinationssensor des Typs Piezo / Pirani ausgerüstet und temperaturkompensiert. Es kann an geeignete Flanschverbindungen angeschlossen werden. Zusätzlich enthält das Gerät einen piezoresistiven Sensor zum Erfassen des Umgebungsdruckes.

### Bestimmungsgemäße Verwendung

Das VSL/VCL dient ausschließlich der Messung von Absolut- und Relativdruck in gasförmigen Medien. Es darf nur an geeignete und hierfür vorgesehene Komponenten angeschlossen werden. Die zulässige Überlast des Sensors ist unbedingt zu beachten.

### Nicht bestimmungsgemäße Verwendung

Als nicht bestimmungsgemäß gilt der Einsatz zu Zwecken, die von oben genannten abweichen, insbesondere:

- Anschluss an Geräte oder Komponenten, die laut ihrer Betriebsanleitung hierfür nicht vorgesehen sind.
- Anschluss an Geräte, die berührbare, Spannung führende Teile aufweisen.

Bei nicht bestimmungsgemäßem Einsatz kann der vom Gerät unterstützte Schutz beeinträchtigt sein, es erlischt jeglicher Haftungs- und Gewährleistungsanspruch.

Die Verantwortung im Zusammenhang mit den verwendeten Prozessmedien liegt beim Betreiber.

Das Gerät ist für die Integration in ein größeres System in der Endanwendung vorgesehen. Die Eignung der endgültigen Kombination ist in der Endanwendung zu bewerten.



VSL: Das Gerät ist nicht zum Einsatz in Verbindung mit Korrosivgas vorgesehen. Aggressive Medien wie Halogenide, Kohlenstoff- oder Sauerstoff-Plasmen können die Lebensdauer des Sensors reduzieren!

VCL: Aggressive Medien wie Fluoride können die Lebensdauer des Sensors reduzieren!



Ölnebel, Staub und Kondensat beeinträchtigen die Funktion des Sensors und können zum Ausfall führen!

## 3 Installation

### 3.1 Hinweise zur Installation



Das Gerät darf nur von geschultem Personal installiert werden!  
Keine eigenmächtigen Umbauten oder Veränderungen am Gerät vornehmen!

**Aufstellungsort:** Innenräume, Aufstellungshöhe max. 2000 m über NHN  
Temperatur: +5 °C ... +60 °C  
Rel. Luftfeuchte: max. 80% bis 30 °C, max. 50% bei 40 °C, nicht betauend  
Luftdruck: 800 - 1060 hPa (mbar)

### 3.2 Vakuumschluss



Schmutz und Beschädigungen, insbesondere am Flansch, beeinträchtigen die Funktion dieses Gerätes.  
Beachten Sie bitte die beim Umgang mit Vakuumkomponenten erforderlichen Regeln in Bezug auf Sauberkeit und Schutz vor Beschädigung.

- Staubschutzkappe entfernen (wird bei Instandhaltungsarbeiten wieder benötigt!)
- Vakuumschluss fachgerecht über KF Kleinflansch/ CF-Flansch herstellen
- Für Kleinflansch-Verbindung Metall-Spannelemente verwenden, die sich nur mit einem Werkzeug öffnen und schließen lassen, Dichtringe mit Zentrierung verwenden
- Sicherstellen, dass der Sensorflansch mit dem Schutzleiter verbunden ist, beispielsweise durch metallischen Kontakt zur geerdeten Vakuumkammer (metallische Spannelemente)

Die Einbaulage ist frei wählbar, jedoch kann eine Montage von unten, d.h. mit nach oben gerichtetem Flansch, zu vorzeitiger Verschmutzung und Ausfall des Geräts führen. Zu bevorzugen ist der Einbau von oben, d.h. mit nach unten gerichtetem Flansch, damit sich Staub und Kondensat nicht in der Messzelle ansammeln können. Der Transmitter ist in dieser Lage ab Werk justiert.



Das Gerät beim Einbau nicht gewaltsam verdrehen, dies kann zur mechanischen Beschädigung führen!



### Bei Überdruck im Vakuumsystem > 1 bar

Versehentliches Öffnen von Spannelementen kann zu Verletzungen durch herumfliegende Teile führen! Ungesicherte Schlauchverbindungen können sich lösen und Gesundheitsschäden durch ausströmende Prozessmedien herbeiführen!



### Bei Überdruck im Vakuumsystem 1,5 bis 4 bar

Bei KF-Flanschverbindungen können Elastomer-Dichtringe dem Druck nicht mehr standhalten. Dies kann zu Gesundheitsschäden durch ausströmende Prozessmedien führen!

## 3.3 Elektrischer Anschluss

### 3.3.1 Anschluss an Thyracont Anzeigergeräte

Wird der Transmitter an einem Thyracont Anzeigergerät betrieben, ist ein geeignetes Messkabel zu verwenden (siehe Zubehör).



Anschluss des Transmitters niemals mit Spannung führendem Kabel herstellen!

Stecker am Transmitter einstecken und mit Schrauben sichern. Gegenüberliegenden Stecker am Anzeigergerät anstecken und sichern. Erst danach Spannungsversorgung am Anzeigergerät herstellen bzw. einschalten.

### 3.3.2 Kundeneigene Spannungsversorgung

Der Transmitter kann auch mit anderen Anzeigergeräten oder kundeneigener Spannungsversorgung betrieben werden. Die externe Spannungsquelle zur Versorgung des Transmitters darf nur an Versorgungen der max. Überspannungskategorie II angeschlossen werden und benötigt in jedem Fall eine Abschaltfunktion.

Das Gerät darf nur von einem zertifizierten Netzteil versorgt werden, das die Anforderungen der nationalen Behörden erfüllt und eine verstärkte oder doppelte Isolierung zum Schutz vor elektrischem Schlag mit Ausgangsspannungen unterhalb der Grenzwerte von 6.3.1 / 6.3.2 von 61010-1 bietet oder 30 VAC und 42,4 V Spitze oder 60 VDC max. (24 VDC nominal) und energiebegrenzte Ausgänge gemäß 9.4 (LPS oder CEC / NEC Class2) besitzt.

Die Relaisgänge dürfen nur von einem zertifizierten Netzteil versorgt werden, das die Anforderungen der nationalen Behörden erfüllt und eine verstärkte oder doppelte Isolierung zum Schutz vor elektrischem Schlag mit Ausgangsspannungen unterhalb der Grenzwerte von 6.3.1 / 6.3.2 von 61010-1 bietet. Max. 49 VAC oder 30 VDC max. 2A max. 30 VA.

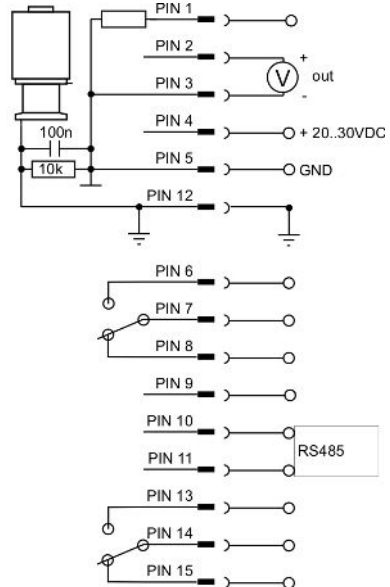
Das Gerät und die Relaiskontakte dürfen nur mit einem zertifizierten Netzteil versorgt werden, welches gemäß seinen spezifizierten Umgebungsbedingungen verwendet wird. Für den Einsatz zwischen 40 und 60 °C Umgebungstemperatur ist entsprechend ein geeignetes Netzteil erforderlich.

Die elektrische Verbindung ist unter Verwendung geeigneter Kabel EMV-gerecht gemäß untenstehender Pinbelegung herzustellen:

Stecker Sub-D, 15polig, männlich



- Pin1: Identifikation: 22 k $\Omega$
- Pin2: Signal Output 0-10 VDC
- Pin3: AGND
- Pin4: Voltage Supply 24 VDC
- Pin5: Supply GND
- Pin6: Relay 1, N.O.
- Pin7: Relay 1, Common
- Pin8: Relay 1, N.C.
- Pin9: Adjust
- Pin10: RS485 +
- Pin11: RS485 -
- Pin12: Shield
- Pin13: Relay 2, N.O.
- Pin14: Relay 2, Common
- Pin15: Relay 2, N.C.



Es wird empfohlen, Abschirmung (Pin 12) und Speisungserde (Pin 5) beim Speisegerät mit Erdung zu verbinden.



Falscher Anschluss oder unzulässige Versorgungsspannung können zu Schäden am Transmitter führen!

## 4 Betrieb

### 4.1 Allgemeines

#### Messprinzip

Der Vakuum Transmitter VSL/VCL besitzt eine interne Kombination aus einem piezoresistiven Membransensor und einem Piranisensor, der die Wärmeleitfähigkeit von Gasen zur Vakuummessung nutzt. Ein weiterer piezoresistiver Sensor dient zur Erfassung des Umgebungsdruckes.

Unter Einwirkung des Druckes verformt sich die dünne Membran des Piezosensors, auf deren Rückseite eine Widerstands-Messbrücke aufgebracht ist. Die dabei auftretende Verformung der Messbrücke ist ein Maß für den auf die Membran wirkenden Absolutdruck.

Beim Wärmeleitungssensor wird ein Wendel-Filament in einer Wheatstone Brückenschaltung auf eine konstante Temperatur aufgeheizt. Die notwendige Brückenspannung ist ein Maß für den Absolutdruck.

Zur Ausgabe des Relativdruckes wird von dem im Sensorflansch gemessenen Absolutdruck der separat erfasste Umgebungsdruck subtrahiert.

#### Ausgangssignal

Das Mess-Signal 1,5 V - 8,58 V des VSL (VCL: 2,2 V - 8,58 V) ist über den gesamten Messbereich von  $1,0 \times 10^{-4}$  - 1200 mbar (VCL:  $5,0 \times 10^{-4}$  - 1200 mbar) logarithmisch vom Druck abhängig. Die Umrechnung erfolgt gemäß folgendem Zusammenhang:

$$V_{out}/V = \log(p/\text{mbar}) + 5,5$$

$$p/\text{mbar} = 10^{(V_{out}/V - 5,5)}$$

Die Ausgangs-Kennlinie kann per Softwarebefehl skaliert werden, siehe hierzu Abschnitt 5.8.

Alternativ kann der Relativdruck als Mess-Signal 0 - 10 V ausgegeben werden. Die Konfiguration erfolgt per Softwarebefehl, siehe hierzu Abschnitt 5.8.

#### Serielle Schnittstelle RS485

Der gemessene Druckwert kann über die serielle RS485 Schnittstelle des Transmitters digital ausgelesen werden. Darüber hinaus können verschiedene Parameter wie Gasart-Korrekturfaktoren programmiert werden. Weitere Informationen hierzu finden Sie im Abschnitt 5.

#### Stabilisierungszeit

Die Ausgabe des Mess-Signals erfolgt ca. 2 s nach Einschalten des Geräts. Zur Ausnutzung der vollen Genauigkeit kann es -auch nach extremen Drucksprüngen- angebracht sein, eine Stabilisierungszeit von 5 Minuten zu beachten.

#### Messgenauigkeit

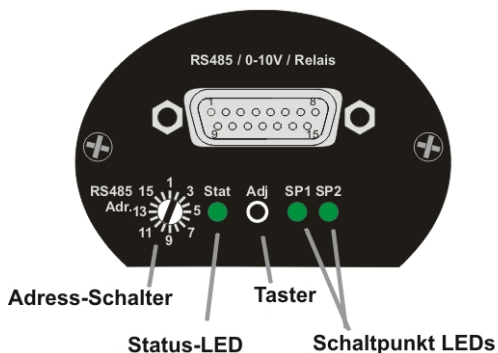
Das Gerät ist ab Werk in stehender Position bei einer Versorgungsspannung von 24 VDC abgeglichen. Verschmutzung, Alterung, extreme klimatische Bedingungen

oder andere Einbaulagen können ein Nachjustieren erforderlich machen.

**Gasartabhängigkeit**

Das Mess-Signal des Piranisenors ist gasartabhängig. Das Gerät ist auf N<sub>2</sub> bzw. trockene Luft abgeglichen. Für andere Gase können Korrekturfaktoren gesetzt werden, so dass unterhalb 0,1 mbar eine korrekte Druckausgabe resultiert (siehe Abschnitt 5.8).

## 4.2 Bedienung des VSL/VCL



Die Status-LED des VSL/VCL signalisiert folgende Betriebszustände:

-  **Normalbetrieb / Pirani (grün - Dauerleuchten)**
-  **Normalbetrieb / Piezo (grün - langsames Blinken)**
-  **Fehler (rot - Dauerleuchten)**
-  **Bereit zum Nachjustieren (orange - langsames Blinken)**
-  **Initialisiere Nachjustieren (orange - schnelles Blinken)**

Die Schaltpunkt LEDs leuchten, sobald das zugehörige Relais angezogen ist.

Die Modelle VSL53DL, VSL54DL, VCL53DL und VCL54DL verfügen zudem über eine hinterleuchtete LCD Anzeige. Diese zeigt den aktuell gemessenen Ist-Druck. Liegt ein Fehler im Betrieb des Transmitters vor, wird dies durch ein rot hinterleuchtetes Display signalisiert.



Zum Ändern der Anzeigeeinheit (mbar, Torr, hPa) während die Spannungsversorgung angeschlossen wird die »Adj« Taste gedrückt halten bis die Anzeige »Unit« erscheint. Dann die gewünschte Einheit durch Drücken der »Adj« Taste auswählen. Nach 5 s ohne weiteren Tastendruck wird die Einstellung gespeichert!

Anzeigeeinheit und Display-Orientierung können per Softwarekommando geändert werden, siehe hierzu Abschnitt 5.5.



### 4.3 Nachjustieren

Das Gerät ist ab Werk bei Versorgungsspannung 24 V stehend, d.h. mit dem Flansch nach unten, abgeglichen.

Andere Einbautagen, Einsatz unter anderen klimatischen Bedingungen, extreme Temperaturschwankungen, Alterung oder Verschmutzung können ein Nachjustieren erforderlich machen.

#### Nachjustieren durch Tastendruck am Gerät

Ein Nachjustieren auf Atmosphärendruck oder Nulldruck ist digital über den Taster »Adj« möglich, siehe Bedienschema unten. Der Transmitter erkennt automatisch, um welchen Justierpunkt es sich handelt.



Beim Nullabgleich werden interner Piezo- und Piranisensor im Flansch justiert, jedoch nicht der Umgebungsdrucksensor. Der Ist-Druck muss hierfür kleiner  $5,0 \times 10^{-5}$  mbar sein. Mit dem Nullabgleich wird zugleich ein aktueller Schätzwert für den Verschleiß bzw. Verschmutzungsgrad des Piranisensors ermittelt.

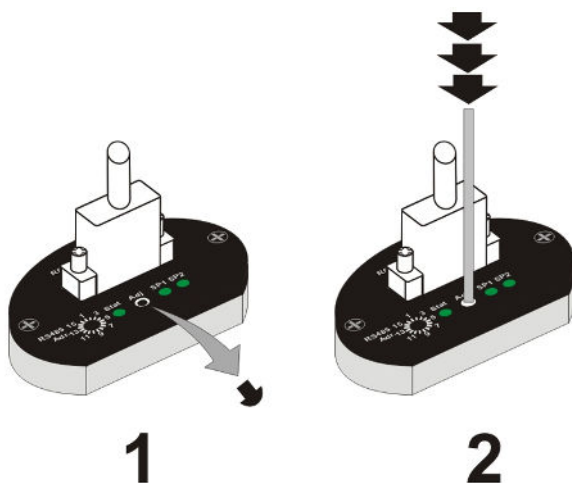


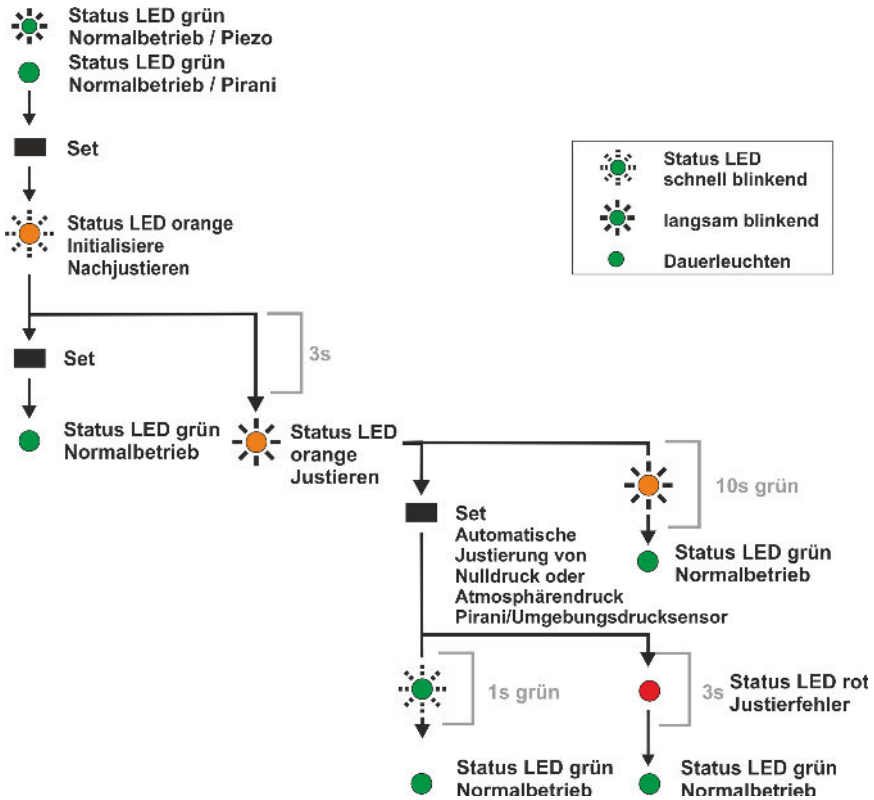
Ein Abgleich per Taster bei Atmosphärendruck wirkt auf den Piranisensor. Gleichzeitig wird der Umgebungsdrucksensor an den internen Piezosensor angeglichen und somit der Relativdruck auf 0 gesetzt. Ein Nachjustieren von internem Piezo- und Piranisensor bei Atmosphärendruck ist nur per Software-Kommando möglich (siehe Abschnitt 5.7).



Um optimale Ergebnisse beim Nachjustieren zu erzielen, empfehlen wir vor jedem Abgleich eine Warmlaufphase von mindestens 10 Minuten beim jeweiligen Kalibrierdruck zu beachten.

Zum Justieren den Gummistopfen über dem Taster »Adj« entfernen (1), dann mit einem dünnen Schraubendreher oder ähnlichem Hilfsmittel mehrmals kurz auf den Taster drücken (2), bis die Status-LED schnell orange zu blinken beginnt. Nach 3 s ohne weiteren Tastendruck signalisiert langsames Blinken, dass der Transmitter nun nachjustiert werden kann. Hierzu nochmals kurz die Taste drücken. Gummistopfen nun wieder einsetzen.





### Nachjustieren durch externes Spannungssignal

Nachjustieren auf Atmosphärendruck oder Nulldruck, indem Anschluss-Pin 9 (siehe Abschnitt 3.3.2) kurzzeitig (min. 20 ms) auf ein definiertes Potential gelegt wird. Je nach Einstellung des Software-Parameters »Digital Logic« (DL) wird justiert, wenn Pin 9

- kurzzeitig auf GND (Parameterwert 0, active low) oder
- kurzzeitig auf 3 ... 24 VDC gelegt wird (Parameterwert 1, active high, Standardeinstellung ab Werk).



Die Justierung mithilfe des externen Spannungssignals wird nur dann dauerhaft gespeichert, wenn Umgebungsdrucksensor und interner Piezosensor um mindestens 0,5 mbar voneinander abweichen. Ansonsten geht diese Justierung nach Trennen der Spannungsversorgung verloren!

### Nachjustieren per Software-Kommando

Siehe Abschnitt 5.7.

#### 4.4 Ausheizen

Soll die Vakuumkammer mit angeflanschem VSL/VCL ausgeheizt werden, so darf die Temperatur am Sensorflansch 125 °C keinesfalls überschreiten.

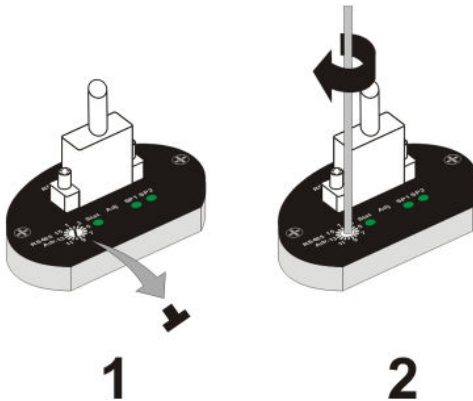


Die Spannungsversorgung des Transmitters muss während des Ausheizens der Kammer ausgeschaltet sein. Anderenfalls kann es zu Schäden an der Elektronik kommen!

## 5 Kommunikation

### 5.1 Die serielle Schnittstelle des VSL/VCL

Der Transmitter verfügt über eine serielle Schnittstelle RS485. Um die Geräteadresse zur Kommunikation über RS485 einzustellen, ist zunächst der Gummistopfen über dem Adress-Schalter zu entfernen (1) und anschließend der Adress-Schalter mit einem dünnen Schraubendreher oder ähnlichem Hilfsmittel auf einen Wert zwischen 1 und 16 einzustellen (2). Danach den Gummistopfen wieder einsetzen.



Bei der Kommunikation werden die Telegramme gemäß Thyracont Protokoll Version V2 als ASCII-Code übertragen. Ausführliche Informationen hierzu finden Sie in der gesonderten Beschreibung »Thyracont Communication Protocol«.

Download unter: [www.thyracont-vacuum.com/unterstuetzung/downloadcenter/](http://www.thyracont-vacuum.com/unterstuetzung/downloadcenter/)

#### Schnittstellen-Parameter:

9,6 / 14,4 / 19,2 / 38,4 / 57,6 / 115,2 kBd, 8 Datenbits, 1 Stopbit, keine Parität



Nach dem Einschalten startet der Transmitter mit 9,6 kBd. Empfängt er Anfrage-Telegramme mit einer anderen Baudrate, so stellt sich der Transmitter automatisch darauf ein. Für diese automatische Baudraten-Erkennung benötigt er maximal zwei Telegramme der Sorte »Typanfrage« oder »Messwertanfrage«.



Der analoge Signalausgang 0-10 V steht gleichzeitig zur RS485 zur Verfügung.

## 5.2 Parameterübersicht

Command	Code
Type of Device	TD
Product Name	PN
Serial Number Device	SD
Serial Number Head (Sensor)	SH
Version Device	VD
Version Firmware	VF
Version Bootloader	VB
Baud Rate	BR
Response Delay	RD
Device Restart	DR
Measurement Range	MR
Measurement Value	MV
Measurement Value 1 (Pirani)	M1
Measurement Value 2 (Piezo)	M2
Measurement Value 7 (Relative Pressure)	M7
Display Datasource	DD <sup>1</sup>
Display Unit	DU <sup>1</sup>
Display Orientation	DO <sup>1</sup>
Relay 1	R1
Relay 2	R2
Adjust High (Atmosphere Pressure)	AH
Adjust Low (Zero Pressure)	AL
Sensor Transition	ST
Digital Logic	DL
Gas Correction Factor 1 (Pirani)	C1
Analog Output Characteristic	OC
Operating Hours	OH
Degree of Sensor Wear	PM

1) Nur gültig für Geräte mit LCD Display



Das bisherige RS485 Schnittstellen-Protokoll der Version V1 wird auch weiterhin von allen Smartline Geräten unterstützt! Telegramme, die gemäß Protokollversion 1 aufgebaut sind, können somit weiter verwendet werden.

### 5.3 Geräte-Parameter und Information

**Type of Device (TD):**

Abfragen des Gerätetyps, z.B. VSL205

**Product Name (PN):**

Abfragen des Produktnamens (entspricht der Artikelnummer)

**Serial Number Device (SD):**

Abfragen der Geräte-Seriennummer

**Serial Number Head (SH):**

Abfragen der Seriennummer des Sensorkopfes

**Version Device (VD):**

Abfragen der Hardware-Versionsnummer des Geräts

**Version Firmware (VF):**

Abfragen der Firmware-Versionsnummer des Geräts

**Version Bootloader (VB):**

Abfragen der Bootloader-Version des Geräts

**Baud Rate (BR):**

Einstellen der Baudrate zur Datenübertragung

Wertebereich: 9600, 14400, 19200, 28800, 38400, 57600, 115200 Bd

**Response Delay (RD):**

Abfragen und Einstellen der Wartezeit zwischen dem Empfang eines Telegramms und dem Senden der Antwort.

Wertebereich: 1 ... 99999 µs (Default 5500 µs)

**Device Restart (DR):**

Geräte-Reset durchführen

## 5.4 Messwertabfrage

### Measurement Range (MR):

Abfragen des Messbereichs

### Measurement Value MV:

Abfragen des aktuell gemessenen Druckwertes

### Measurement Value M1:

Abfragen des aktuell vom Pirani-Sensor gemessenen Druckwertes

### Measurement Value M2:

Abfragen des aktuell vom Piezosensor gemessenen Druckwertes

### Measurement Value M7:

Abfragen des aktuellen Relativ-Druckwertes

## 5.5 Displayfunktionen

### Display Unit (DU):

Abfragen und Einstellen der für das LCD Display des Transmitters verwendeten Druckeinheit.

Wertebereich: mbar (Default), Torr, hPa

### Display Orientation (DO):

Abfragen und Einstellen der Display-Orientierung, die Anzeige kann dadurch um 180° gedreht werden.

Wertebereich: 0 (Default), 1 (180° gedreht)



### Display Datasource (DD):

Abfragen und Einstellen der für das LCD Display des Transmitters verwendeten Datenquelle.

Wertebereich: 0 (Absolutdruck, Default), 7 (Relativdruck)

## 5.6 Schaltpunkte

Das VSL/VCL besitzt 2 unabhängige, potentialfreie Relais-Schalter. Diese sind als Umschalter gemäß der in 3.3.2 beschriebenen Pinbelegung am Anschluss-Stecker nach außen geführt.

### Relay R1, R2:

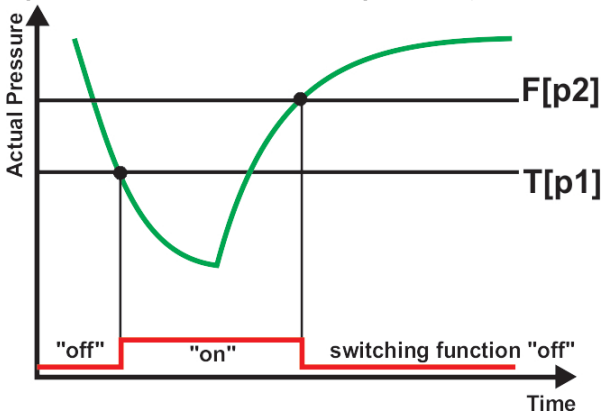
Die Relais können unabhängig voneinander für verschiedene Schaltmodi konfiguriert werden, der Parameter dient zum Abfragen und Einstellen dieser Schaltmodi.

### Einstellung T[p1] F[p2] D(optional):

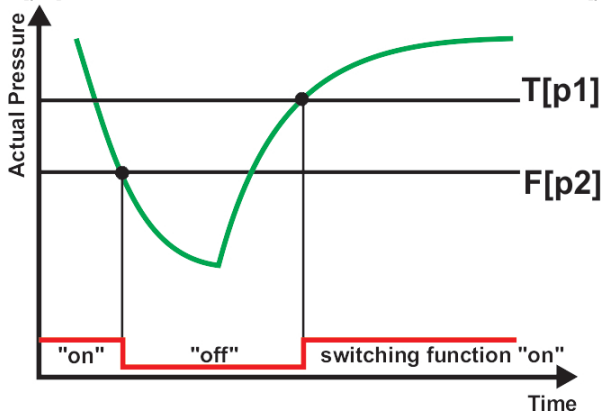
Hier werden zwei Druckwerte T[p1] (true) und F[p2] (false) übertragen.

**Fall  $T[p1] < F[p2]$ :** Das Relais zieht bei Unterschreiten des Druckwerts T[p1] an und fällt bei Überschreiten des Druckwerts F[p2] ab.

**Optionaler Parameter D (Datenquelle):** 0 (Absolutdruck), 7 (Relativdruck)



**Fall  $T[p1] > F[p2]$  D(optional):** Das Relais fällt bei Unterschreiten des Druckwerts  $F[p2]$  ab und zieht bei Überschreiten des Druckwerts  $T[p1]$  an.



Die Einstellung  $T[p1] = F[p2]$  ist nicht erlaubt! Ein zu kleiner Abstand der beiden Schalldrücke kann zum Flackern und zur Beschädigung des Relais führen!

Einstellung E: Relais zieht an bei Gerätefehler.  
 Einstellung !E: Relais fällt ab bei Gerätefehler.

Einstellung U: Relais zieht an bei Messbereichsunterschreitung.  
 Einstellung !U: Relais fällt ab Messbereichsunterschreitung.

Einstellung O: Relais zieht an bei Messbereichsüberschreitung.  
 Einstellung !O: Relais fällt ab Messbereichsüberschreitung.

Einstellung T0: Relais per Software-Kommando ausschalten (off).  
 Einstellung T1: Relais per Software-Kommando einschalten (on).



Die Kontroll-LEDs auf der Steckerseite des Transmitters leuchten, sobald das zugehörige Relais angezogen ist.

## 5.7 Nachjustieren

Das Gerät ist ab Werk bei Versorgungsspannung 24 V stehend, d.h. mit dem Flansch nach unten, abgeglichen.

Andere Einbaulagen, Einsatz unter anderen klimatischen Bedingungen, extreme Temperaturschwankungen, Alterung oder Verschmutzung können ein Nachjustieren der Sensoren erforderlich machen.

### Adjust High (AH)

Bewirkt ein Nachjustieren des Pirani-Sensors bei Atmosphärendruck. Gleichzeitig wird der Umgebungsdrucksensor an den internen Piezosensor angeglichen und somit der ausgegebene Relativdruck auf 0 gesetzt.

### Adjust High (AH[p])

Nachjustieren von Piezo- und Pirani-Sensor bei Atmosphärendruck. Ein Referenzdruckwert  $p$  wird benötigt!

### Adjust Low (AL)

Nachjustieren von Piezo- und Pirani-Sensor bei Nulldruck. Hierzu muss der Ist-Druck kleiner  $5,0 \times 10^{-5}$  mbar sein. Der Umgebungsdrucksensor wird hierbei nicht abgeglichen.

### Adjust Low (AL[p])

Der Pirani-Sensor lässt sich auch auf einen beliebigen Referenzdruck im Bereich  $1,0/5,0 \times 10^{-4}$  ...  $1,0 \times 10^{-1}$  mbar abgleichen. Dazu wird mit dem Befehl AL ein Druckwert  $p$  als Referenzdruck übertragen. Dies ist z.B. dann nützlich, wenn kein ausreichend hohes Vakuum zum Nulldruckabgleich erzeugt werden kann.



Um optimale Ergebnisse beim Nachjustieren zu erzielen, empfehlen wir vor jedem Abgleich eine Warmlaufphase von mindestens 10 Minuten beim jeweiligen Kalibrierdruck zu beachten.

## 5.8 Sensor Parameter

### Modus Wertangleichung - Sensor Transition (ST)

Im VSL/VCL erfolgt standardmäßig ein kontinuierlicher Übergang zwischen Pirani- und Piezobereich. Dabei findet eine Wertangleichung statt.

Um das Verhalten des Transmitters den Prozessanforderungen optimal anzupassen, können mit dem Parameter »Sensor Transition« (ST) folgende Optionen konfiguriert werden:

- »0«: Keine Wertangleichung, d.h. direktes Umschalten zwischen Pirani und Piezo bei 1 mbar
- »1«: Kontinuierliche Wertangleichung im Bereich 5,0 ... 15 mbar (Default)
- D[p]: Keine Wertangleichung, direktes Umschalten zwischen Pirani und Piezo beim Druck p
- F[p1] T[p2]: Kontinuierliche Wertangleichung im Druckbereich p1 ... p2
- Wertebereich: p, p1, p2: 1 ... 20 mbar



Der Piezosensor misst gasart-unabhängig, der Pirani dagegen gasart-abhängig. Durch Einstellen des Umschaltdrucks bzw. des Übergangsbereichs zwischen den Sensoren wird somit auch der Druckbereich verändert, in dem das Mess-Signal des VSL/VCL gasart-unabhängig ist.

In der Standardeinstellung ab Werk (ST=1) ist dies z.B. oberhalb 15 mbar der Fall.

### Schaltsignal zum Nachjustieren der Sensoren - Digital Logic (DL)

Die Sensoren des Geräts können auf Atmosphärendruck oder Nulldruck nachjustiert werden, indem Anschluss-Pin 9 (siehe Abschnitt 3.3.2) kurzzeitig (min. 20 ms) auf ein definiertes Potential gelegt wird.

Über den Geräte-Parameter »Digital Logic« (DL) kann per Softwarebefehl festgelegt werden, ob hierzu ein 3 ... 24 VDC oder GND Signalpegel verwendet werden soll:

- »0«: GND, active low
- »1«: 3 ... 24 VDC, active high (Default)

**Gasart-Korrekturfaktoren - Gas Correction Factor (C1)**

Das Mess-Signal des VSL/VCL ist im Bereich des Pirani-Sensors gasartabhängig. Das Gerät ist auf N<sub>2</sub> bzw. trockene Luft abgeglichen. Für andere Gase kann die Druckausgabe unterhalb 0,1 mbar korrigiert werden, indem ein entsprechender Korrekturfaktor gesetzt wird.

Die Messwerte des Sensors werden dann bereits im Gerät mit dem Korrekturfaktor multipliziert, so dass am analogen und digitalen Ausgang des Transmitters ein korrigiertes Mess-Signal zur Verfügung steht.

Wertebereich: 0,20 ... 8,0

Korrekturfaktor C1 Pirani:

Ar	CO	CO <sub>2</sub>	H <sub>2</sub>	He	N <sub>2</sub>	Ne	Kr
1,6	1,0	0,89	0,57	1,0	1,0	1,4	2,4

## Skalierung Analogausgang - Analog Output Characteristic (OC)

Die Skalierung des analogen Signalausgangs lässt sich mithilfe dieses Parameters per Softwarebefehl den Erfordernissen der Anwendung anpassen. Beispielsweise kann die Ausgangscharakteristik so eingestellt werden, dass das Signal zu Geräten anderer Hersteller kompatibel ist.

Eine denkbar einfache Anpassung der Kennlinie mit graphischer Unterstützung ist z.B. mithilfe der Software VacuGraph™ möglich.

Im Datenteil des Software-Telegramms werden folgende Parameter übertragen:

CHAR:	»Log«: Spannung hängt logarithmisch vom Druck ab $V_{out} [V] = GAIN[V] \times \log(p[mbar]) + OFFSET[V]$
	»Lin«: Spannung hängt linear vom Druck ab $V_{out} [V] = GAIN[V/mbar] \times p[mbar] + OFFSET[V]$
GAIN:	G[float] Verstärkung in V pro Druckdekade bzw. V pro mbar
OFFSET:	O[float] Spannungsoffset in V
LOW.L:	L[float] kleinste zulässige Ausgabespannung in V
UPP.L:	L[float] höchste zulässige Ausgabespannung in V
UNDER.:	U[float] Ausgabespannung in V bei Messbereichsunterschreitung
OVER.:	O[float] Ausgabespannung in V bei Messbereichsüberschreitung
FAULT:	F[float] Fehlersignal in V
D (optional):	Datenquelle, 0 (Absolutdruck), 7 (Relativdruck)

## Betriebsstundenzähler - Operating Hours (OH)

Der Parameter wird zur Anzeige des Betriebsstundenzählers verwendet.

## Sensorverschleiß - Degree of Sensor Wear (PM)

Um Strategien zur vorbeugenden Instandhaltung zu unterstützen, bewertet der Transmitter laufend den Verschleißgrad seiner Sensoren.

Bei jeder automatischen oder manuellen Nullpunktjustierung wird der aktuelle Verschleißgrad des Piranisenors berechnet. Hierbei handelt es sich um einen Schätzwert, der in Prozent angegeben wird. Ein positives Vorzeichen deutet auf eine Verschmutzung des Sensors hin, ein negatives Vorzeichen auf mögliche Korrosion. Zusätzlich enthält der Parameter die Anzahl der Betriebsstunden, welche seit der letzten Nullpunktjustierung verstrichen sind.

Ab Werten über 100% ist davon auszugehen, dass die Messwertabweichung im Bereich des Sensors die spezifizierte Messunsicherheit überschreitet.



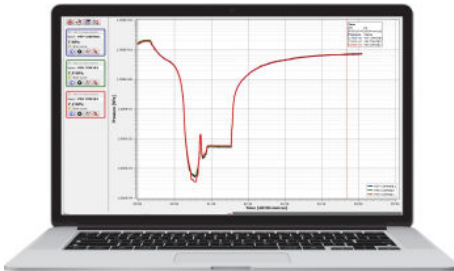
Eine Bewertung des Verschleißgrades muss jedoch immer im Kontext des konkreten Anwendungsfalles erfolgen!



Im Falle einer Nullpunktjustierung gemäß Abschnitt 5.7 erfolgt bei Referenzdrücken über  $5,0 \times 10^{-4}$  mbar keine Neubewertung des Verschleißgrades, da dies zu verfälschten Werte führen würde!

## 5.9 VacuGraph™ Software

Die Software VacuGraph wurde speziell für den Einsatz mit Thyracont Messgeräten entwickelt und läuft auf den Betriebssystemen Windows, Linux und MacOS. Sie ermöglicht neben dem Plotten und Speichern von Messdaten auch das bequeme Konfigurieren aller Geräteparameter.



Auch als Set SLZUB mit Schutzkoffer, Schnittstellenadapter RS485-USB und 24 V Steckernetzteil für den Transmitter erhältlich!

Download VacuGraph:  
[www.vacugraph.com](http://www.vacugraph.com)

- Plotten, Analysieren und Speichern von Messkurven
- Vergleichen mehrerer Messkurven
- Export von Messdaten für MS Excel
- Automatische Berechnung von Leckraten aus Druckanstiegsmessungen
- Konfigurieren aller Geräte-Parameter
- Skalierungs-Wizard zum Anpassen der Kennlinie des analogen Signalausgangs mit graphischer Unterstützung

## 6 Wartung und Service



Vorsicht bei kontaminierten Teilen!  
Es kann zu Gesundheitsschäden kommen. Informieren Sie sich vor Aufnahme der Arbeiten über eine eventuelle Kontamination. Beachten Sie beim Umgang mit kontaminierten Teilen die einschlägigen Vorschriften und Schutzmaßnahmen.

Das Gerät ist wartungsfrei. Äußerliche Verschmutzungen können mit einem feuchten Tuch beseitigt werden. Bei Rücksendung des Geräts im Servicefall bitte eine Erklärung zur Kontamination ausfüllen und beilegen. Dieses Dokument ist zum Schutz unserer Servicemitarbeiter unbedingt erforderlich.

Download: [www.thyracont-vacuum.com/unterstuetzung/wartung-und-reparatur/](http://www.thyracont-vacuum.com/unterstuetzung/wartung-und-reparatur/).



Das Gerät ist nicht zur kundenseitigen Reparatur vorgesehen! Defekte Sensorköpfe können vor Ort gegen kalibrierte Ersatzsensoren ausgetauscht werden (Ersatzteile B\_VSL53A und B\_VSL54A).



Fehlfunktionen des Gerätes, die auf Verschmutzung oder Verschleiß zurückzuführen sind, fallen nicht unter die Gewährleistung.

### Fehlersignal und Störungen

Problem	Mögliche Ursache	Behebung
Messwertabweichung zu groß	Alterung, Verschmutzung, extreme Temperaturen, falsche Justierung	Nachjustieren, Sensor ersetzen oder Gerät einschicken
Nachjustieren des Pirani Nullpunkts nicht möglich	Messwertabweichung übersteigt Justierbereich	Sensor ersetzen oder Gerät einschicken
Mess-Signal > 9,0 V / »OR« via RS485	Messbereich überschritten	(Druck liegt oberhalb der Messgrenze)
0,5 V < Mess-Signal < 1,0 V / »UR« via RS485	Messbereich unterschritten	(Druck liegt unterhalb der Messgrenze)
Mess-Signal < 0,5 V / »ERROR1« via RS485 / Status LED dauer-rot	Elektronik oder Sensor defekt	Gerät einschicken oder Sensor ersetzen
Access Code »7« via RS485	Fehlermeldung / Warnung	siehe Thyracont Communication Protocol

## Wichtige Hinweise zur Entsorgung

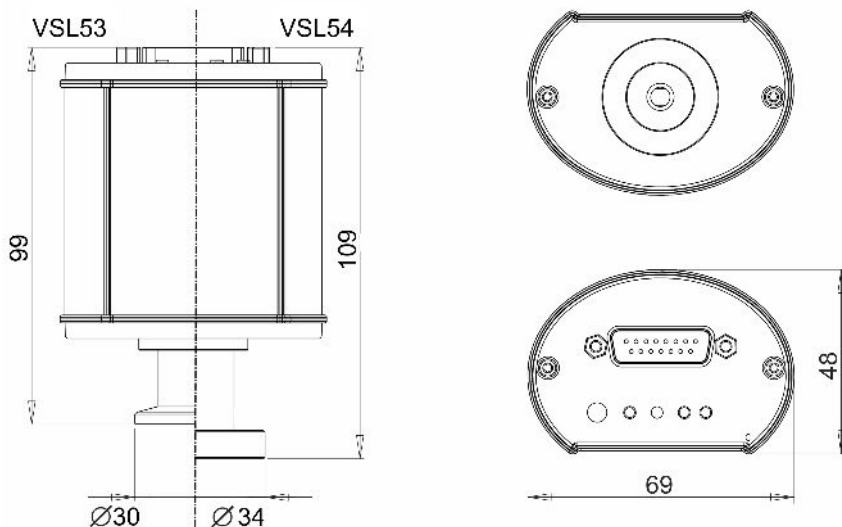
Thyracont WEEE Reg.Nr.: DE 79715790

Gemäß WEEE-Richtlinie 2012/19/EU und ElektroG3, dem Gesetz über das Inverkehrbringen, die Rücknahme und die umweltverträgliche Entsorgung von Elektro- und Elektronikgeräten, darf dieses Gerät nicht im normalen, unsortierten Abfall entsorgt werden. Bezüglich der Altgeräte-Rücknahme wenden Sie sich bitte an unseren Service bzw. senden Sie das Gerät mit einer beigelegten Kontaminationserklärung zur kostenlosen Entsorgung an uns zurück. Alternativ können Sie Ihre Altgeräte auch an dafür vorgesehenen Sammelstellen abgeben.



Das nebenstehende Symbol weist darauf hin, dass die gekennzeichneten Produkte nicht im normalen, unsortierten Abfall entsorgt werden dürfen, sondern bei hierfür eingerichteten Sammelstellen abgegeben werden müssen.

## 7 Technische Daten



Messprinzip	Piezoresistiv / Wärmeleitfähigkeit Pirani (Pirani gasartabhängig)
Messbereich	Absolutdruck VSL: 1200 - $1,0 \times 10^{-4}$ mbar (900 - $1,0 \times 10^{-4}$ Torr) Absolutdruck VCL: 1200 - $5,0 \times 10^{-4}$ mbar (900 - $5,0 \times 10^{-4}$ Torr) Relativdruck: -1060 ... +340 mbar (-795 ... +255 Torr) (abhängig vom Umgebungsdruck)
Max. Überlast	4 bar abs.
Genauigkeit	Absolutdruck VSL: 1200 ... 40 mbar: 0,3% v. Skalenendwert 40 ... $2,0 \times 10^{-3}$ mbar: 10% v. Messwert Absolutdruck VCL: 1200 ... 10 mbar: 0,3% v. Skalenendwert 10 ... $1,0 \times 10^{-2}$ mbar: 10% v. Messwert Relativdruck: 0,25% der Mess-Spanne
Wiederholbarkeit	VSL: 1200 ... 40 mbar: 0,1% v. Skalenendwert 40 ... $1,0 \times 10^{-2}$ mbar: 2% v. Messwert VCL: 1200 ... 10 mbar: 0,1% v. Skalenendwert 10 ... $1,0 \times 10^{-2}$ mbar: 5% v. Messwert

Materialien mit Vakuumkontakt	VSL: Edelstahl 1.4307, Wolfram, Nickel, Glas, Gold, Siliziumoxid VCL: Edelstahl 1.4307, Platin/Rhodium, Nickel, Glas, Gold, Siliziumoxid
Reaktionszeit	40 ms
Umgebung	Innenräume, Verschmutzungsgrad max. PD 2 Aufstellungshöhe max. 2000 m über NHN Rel. Luftfeuchte max. 80% bis 30 °C, max. 50% bei 40 °C, nicht betauend
Betriebstemperatur	5 ... 60 °C
Lagertemperatur	-40 ... +65 °C
Ausheiztemperatur	max. 125 °C am Flansch (Spannungsversorgung ausgeschaltet)
Spannungsversorgung	20 - 30 VDC, 24 VDC nominal
Leistungsaufnahme	max. 2,5 W, zusätzlich 0,8 W für Relais und LCD
Ausgangssignal	0 - 10 VDC, min. 10 kΩ, VSL: Messbereich 1,5 - 8,58 VDC, logarithmisch VCL: Messbereich 2,2 - 8,58 VDC, logarithmisch
Serielle Schnittstelle	RS485: 9,6 ... 115 kBd, 8 databit, 1 stopbit, no parity
Schaltausgänge	2x Relais, potentialfrei 49 VAC / 2 A bzw. 30 VDC / 2 A, max. 60 VA
Elektrischer Anschluss	Sub-D, 15polig, männl., verschraubbar
Vakuumananschluss	VSL53, VCL53: Kleinflansch DN16 ISO KF VSL54, VCL54: Conflat Flansch DN16 CF
Schutzart	IP 40 (IP 54), nicht zertifiziert
Gewicht	195 g (VSL53)

## 8 Konformitätserklärung



### EU Konformitätserklärung *EU Declaration of Conformity*

**Adresse / Address:** Thyracont Vacuum Instruments GmbH  
Max-Emanuel-Straße 10  
94036 Passau  
Germany

**Produkt:** Smartline™ Vakuum Transmitter  
**Product:** *Smartline™ Vacuum Transducer*

**Typ / Type:** VSL53xx, VSL54xx,  
VCL53xx, VCL54xx

Die Produkte entsprechen den Anforderungen folgender Richtlinien:  
*The product is in conformity with the requirements of the following directives:*

**2014/30/EU**                      **Electromagnetic Compatibility (EMC)**  
**2011/65/EU**                      **EC directive on RoHS**

Zur Überprüfung der Konformität wurden dabei folgende Normen herangezogen:  
*The conformity was checked in accordance with the following harmonized EN-standards:*

**EN 61326-1:2013 Group 1 / Class B**  
**EN IEC 63000:2018**

Passau, 11.11.2021

Frank P. Salzberger, Geschäftsführer



## Contents

<b>1</b>	<b>Safety Instructions</b>	<b>36</b>
<b>2</b>	<b>Vacuum Transducer VSL/VCL</b>	<b>37</b>
2.1	For Orientation . . . . .	37
2.2	Delivery Content . . . . .	37
2.3	Product Description . . . . .	38
<b>3</b>	<b>Installation</b>	<b>39</b>
3.1	Notes for Installation . . . . .	39
3.2	Vacuum Connection . . . . .	39
3.3	Electrical Connection . . . . .	40
3.3.1	Operation with Thyracont Display Unit . . . . .	40
3.3.2	Operation with other Supply and Evaluation Units . . . . .	40
<b>4</b>	<b>Operation</b>	<b>43</b>
4.1	General . . . . .	43
4.2	Operation of the VSL/VCL . . . . .	45
4.3	Readjustment . . . . .	46
4.4	Bake-Out . . . . .	49
<b>5</b>	<b>Communication</b>	<b>50</b>
5.1	The Serial Interface of the VSL/VCL . . . . .	50
5.2	Survey of Commands . . . . .	51
5.3	Device Parameters and Information . . . . .	52
5.4	Measurement Query . . . . .	53
5.5	Display Functions . . . . .	53
5.6	Switchpoints . . . . .	54
5.7	Readjustment . . . . .	56
5.8	Sensor Parameters . . . . .	56
5.9	VacuGraph™ Software . . . . .	60
<b>6</b>	<b>Maintenance and Service</b>	<b>61</b>
<b>7</b>	<b>Technical Data</b>	<b>63</b>
<b>8</b>	<b>Declaration of Conformity</b>	<b>65</b>

Manufacturer:  
 Thyracont Vacuum Instruments GmbH  
 Max-Emanuel-Straße 10  
 D-94036 Passau  
 Tel.: ++49/851/95986-0  
 email: info@thyracont-vacuum.com  
 Internet: <https://www.thyracont-vacuum.com>

## 1 Safety Instructions

- Read and follow the instructions of this manual
- Inform yourself regarding hazards, which can be caused by the product or arise in your system
- Comply with all safety instructions and regulations for accident prevention
- Check regularly that all safety requirements are being complied with
- Take account of the ambient conditions when installing your VSL/VCL; The protection class is IP 40 (the unit is protected against penetration of foreign bodies) or IP54 when using suitable electrical connectors
- Adhere to the applicable regulations and take the necessary precautions for the process media used
- Consider possible reactions between materials and process media, e.g. due to the heat generated by the product
- Do not carry out any unauthorized conversions or modifications on the unit
- Before you start working, find out whether any of the vacuum components are contaminated
- Adhere to the relevant regulations and take the necessary precautions when handling contaminated parts
- When returning the unit to us, please enclose a declaration of contamination
- Communicate the safety instructions to other users

### Pictogram Definition / Définitions des pictogrammes



Important information about the product its handling or about a particular part of the documentation, which requires special attention  
*Des informations importantes sur le produit, dont utilisation ou la respective partie de la mode d'emploi sur qui on veut attirer l'attention*



Danger of damage to the unit or system  
*Danger des endommagement de l'appareil ou de l'installation*



Danger of personal injury  
*Danger des dommages corporel*

## 2 Vacuum Transducer VSL/VCL

### 2.1 For Orientation

These operating instructions describe installation and operation of products with article numbers

VSL53D, VSL54D, VCL53D, VCL54D,  
VSL53DL, VSL54DL, VCL53DL, VCL54DL.

The article number can be found on the product's type label. Technical modifications are reserved without prior notification.

### 2.2 Delivery Content

Included in the delivery consignment are:

- Transducer VSL/VCL
- Protective flange cover
- Operating instructions

Available Accessories:

- Accessory Set Smartline, SLZUB:  
Protective case,  
Interface converter RS485-USB,  
Plug-in power supply 24 V
- Centering ring DN16KF with metal wire filter, ZZDF016

Connectors and Cables:

- Measurement cable 2m for VD12/VD14, W1515002
- Measurement cable 6m for VD12/VD14, W1515006
- Measurement cable 2m with open ends, W1500002
- Measurement cable 6m with open ends, W1500006
- Counterplug Smartline IP54, XB15SL05\*
- Measurement cable IP54, 2m with open ends, W1500502\*
- Measurement cable IP54, 6m with open ends, W1500506\*

\*) IP54 single connector, transducers cannot be daisy-chained by RS485 this way!

## 2.3 Product Description

VSL/VCL vacuum transducers measure total gas pressure in the range of  $1.0/5.0 \times 10^{-4}$  - 1200 mbar as well as relative pressure in a maximum range of -1060 ... +340 mbar. Transducer type VCL with Pt/Rh filament is suitable for many applications with corrosive gases. The transducers can be connected to Thyracont display and control units or to customer related power supply and evaluation units in compliance with pin assignment.

The relation of analog output signal 0 - 10 V and pressure is depending on which pressure signal is assigned.

In addition the devices have a serial RS485 interface for digital data transfer (see section 5.1).

The VSL/VCL is equipped with a metal-sealed combination sensor type Piezo / Pirani and temperature compensated. It can be mounted to suitable flange connectors. Additionally the gauge operates a piezo-resistive sensor for measuring ambient pressure.

### Proper Use

The VSL/VCL serves exclusively to provide absolute and relative pressure measurements in gaseous media. It may only be connected to components specifically provided for such purpose.

### Improper Use

The use for purposes not covered above is regarded as improper, in particular:

- connection to components which are not specified for in their operating instructions
- connection to components containing touchable, voltage carrying parts.

In case of improper use the protection provided by the equipment may be impaired, no liability or warranty will be accepted for claims arising.

The user bears the responsibility with respect to the used process media. The equipment is intended for integration in an end-use system. Suitability of the final combination shall be evaluated in the end-use.



VSL: The device is not designed for use in corrosive gas atmosphere. Aggressive media such as halogenides, carbon or oxygen plasma can reduce sensor life-time!

VCL: Aggressive media such as fluorides can reduce sensor life-time!



Dust, oil or condensing vapours will affect sensor performance and may cause malfunction!

## 3 Installation

### 3.1 Notes for Installation



The device shall be installed by trained personnel only.  
 Unauthorized modifications of the instrument are not allowed!  
*L'appareil ne doit être installé que par du personnel qualifié.  
 N'apportez aucune modification non autorisée à l'appareil!*

**Installation location:** Indoor, installation altitude max. 2000 m ASL

Temperature: +5 °C ... +60 °C

Rel. humidity: max. 80% up to 30 °C, max. 50% at 40 °C, non-condensing

Ambient pressure: 800 - 1060 hPa (mbar)

### 3.2 Vacuum Connection



Dirt and damage, especially at the vacuum flange, have an adverse effect on the function of this vacuum component.

Please take account of the necessary instructions with regard to cleanliness and damage prevention when using vacuum components.

- Remove the protective cover (is required again during maintenance work!)
- Make vacuum connection via ISO KF small flange or CF conflat flange
- For small flange connection use clamps that can be opened and closed with appropriate tools only, use sealing rings with a centering ring
- Make sure that the sensor flange is connected to ground, e.g. by having electrical contact to the grounded vacuum chamber (use metallic clamps)

The transducer may be mounted in any orientation. Mounting with the flange to the top, however, can lead to early contamination and malfunction. An upright orientation with flange to the bottom is to be preferred in order to keep particles and condensates out of the sensor cell. Further the transducer is adjusted in the upright position ex works.



When mounting the transducer avoid forced twisting or violent opening. This can damage the transducer!

### Overpressure in the vacuum system > 1 bar

Accidental or unintended opening of clamp elements under stress can lead to injuries due to parts flying around! Unsecured hose connections can release, process media thus can leak and possibly damage your health!



### *En cas de la surpression dans le système du vide > 1 bar*

*L'ouverture des éléments de fixation par erreur peut conduire à des blessures par des parties volées! Les raccords de tuyaux non sécurisés peuvent se détacher et causer des dommages à la santé en s'échappant du milieu de processus!*

### Overpressure in the vacuum system 1.5 to 4 bar

KF flange connections with elastomer sealings cannot withstand such pressures. Process media thus can leak and possibly damage your health!



### *En cas de la surpression dans le système du vide > 1,5 à 4 bar*

*En cas de raccordements avec des KF brides des bagues d'étanchéité d'elastomer ne peuvent pas supporter la pression. Ça peut être dangereux pour votre santé par des procès media qui s'échappent!*

## 3.3 Electrical Connection

### 3.3.1 Operation with Thyracont Display Unit

For operation of the transducer with a Thyracont display and control unit a suitable measurement cable must be used (see accessories).



Do not connect or disconnect the transducer when the cable is on circuit!

Connect the cables plug to the transducer and secure it with the screw. Connect the other end of the cable to the display unit and secure the plug. Only now connect your display unit to mains power or switch it on respectively.

### 3.3.2 Operation with other Supply and Evaluation Units

The transducer can be operated with other customer related display units or voltage supplies. The external source for voltage supply of the transducer must only be connected to mains supplies of max. over-voltage category II and must have a turn-off device.

The equipment shall be supplied only by a certified power supply which fulfils the requirements of the national authorities and providing reinforced or double insulation for protection against electric shock with output voltages below the limits of 6.3.1/6.3.2 of 61010-1 or 30 V r.m.s. and 42.4 V peak or 60 VDC max. (24 VDC nominal) and limited energy output according to 9.4 (LPS or CEC/NEC Class2).

The relay inputs shall be supplied only by a certified power supply which fulfils the requirements of the national authorities and providing reinforced or double insulation for protection against electric shock with output voltages below the limits of 6.3.1/6.3.2 of 61010-1, max. 49 V r.m.s. or 30 VDC max. 2A max. 30 VA.

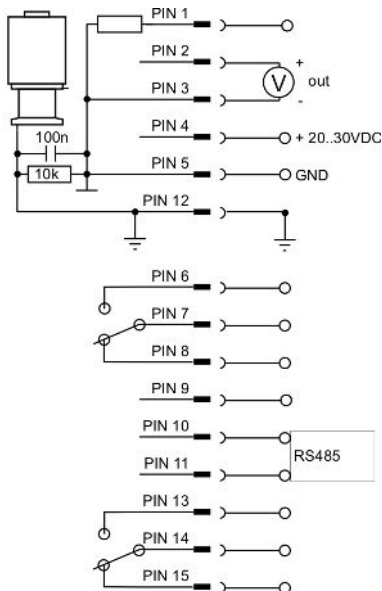
Equipment and the relay contacts shall be supplied only by a certified power supply which is used according to its environmental ratings. For use between 40 and 60 °C ambient, a suitable rated power supply is required.

The electrical connection is to be made by means of suitable cables considering EMI demands and according to the pin description shown below:

Socket Sub-D, 15-pole, male



- Pin1: Identification: 22 kΩ
- Pin2: Signal Output 0-10 VDC
- Pin3: AGND
- Pin4: Voltage Supply 24 VDC
- Pin5: Supply GND
- Pin6: Relay 1, N.O.
- Pin7: Relay 1, Common
- Pin8: Relay 1, N.C.
- Pin9: Adjust
- Pin10: RS485 +
- Pin11: RS485 -
- Pin12: Shield
- Pin13: Relay 2, N.O.
- Pin14: Relay 2, Common
- Pin15: Relay 2, N.C.



We recommend to have Shield (pin 12) and supply common (pin 5) grounded in the supply unit.



Incorrect connection or inadmissible supply voltage can damage the transducer!

## 4 Operation

### 4.1 General

#### Measurement Principle

The VSL/VCL vacuum transducer is equipped with an internal combination sensor of type Piezo / Pirani. Another piezo-resistive sensor measures ambient pressure. Under the influence of pressure the thin diaphragm of the piezo-resistive sensor is bent, on the back of which a resistor-bridge is applied. The bending forces the measuring bridge to come out of tune, which is a measure for the applied pressure. The Pirani principle uses the heat conduction of gases for measuring vacuum. A sensor filament in a Wheatstone circuit is heated to a constant temperature, so the bridge voltage is a measure for total gas pressure.

For relative pressure output the ambient pressure is subtracted from the measured absolute pressure inside the sensor flange.

#### Output Signal

The output signal for absolute pressure 1.5 V - 8.58 V of your VSL (VCL: 2.2 V - 8.58 V) has a logarithmic dependence on pressure over the whole measurement range  $1.0 \times 10^{-4}$  - 1200 mbar (VCL:  $5.0 \times 10^{-4}$  - 1200 mbar). Conversion of voltage signal and pressure is done according to the following formula:

$$V_{out}/V = \log(p/mbar) + 5.5$$

$$p/mbar = 10^{(V_{out}/V - 5.5)}$$

The output voltage characteristic can be scaled by software command, see section 5.8.

Alternatively the relative pressure can be output as 0 - 10 V signal. For configuration via software command see section 5.8.

#### Serial Interface RS485

The measured absolute pressure can be read out digitally via the transducer's serial RS485 interface. Additionally you can set various parameters like gas correction factors. For further information see chapter 5.

#### Warm-Up Time

The signal output is available approx. 2 s after the unit is switched on. To take advantage of the maximum accuracy of the unit it is appropriate to allow for a stabilization time of 5 minutes, especially when extreme pressure changes have occurred.

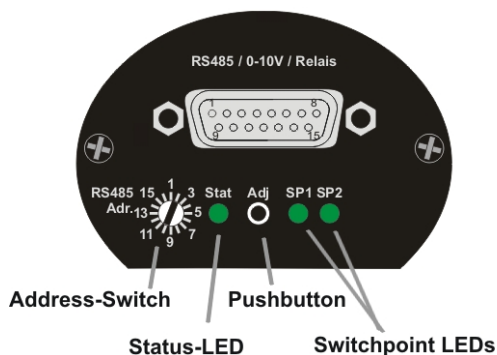
#### Accuracy

The unit is adjusted ex works in upright position and at 24 VDC voltage supply. Through contamination, ageing, extreme climatic conditions or different mounting orientation the need for readjustment may arise.






**Dependence on Gas Type**

The output signal of the Pirani sensor depends on composition and type of the gas being measured. The unit is adjusted for N<sub>2</sub> and dry air. For other gases correction factors can be set (see section 5.8). This will result in a correct pressure display below 0.1 mbar.

## 4.2 Operation of the VSL/VCL



The status LED of the VSL/VCL signalizes the following operational states:

-  **Normal Operation / Pirani** (green LED continuously on)
-  **Normal Operation / Piezo** (green LED flashing slowly)
-  **Error** (red LED continuously on)
-  **Ready for Adjustment** (orange LED flashing slowly)
-  **Initializing Adjustment** (orange LED flashing quickly)

The switchpoint LEDs are on when the related relay is activated.

In addition models VSL53DL, VSL54DL, VCL53DL and VCL54DL have an LCD with yellow backlight that displays the measured actual pressure.

In case of an operation error or malfunction the display is illuminated by a red background color.



In order to change the display unit (mbar, Torr, hPa) hold the »Adj« key pressed while connecting power supply until the display shows »Unit«. Then select the desired unit by pressing the »Adj« key. After 5 seconds without further keypress the setting is saved!

Display unit and orientation can be changed by software command, see section 5.5.



### 4.3 Readjustment

The transducer is adjusted ex works with 24 V voltage supply in upright position, flange to the bottom. Other orientation, operation under different climatic conditions, extreme temperature changes, ageing or contamination can result in the need for readjustment.

#### Readjustment by Pushbutton

Digital readjustment at atmosphere or zero pressure can be done by means of the »Adj« pushbutton, see operation scheme below. The transducer will notice automatically which adjustment point is relevant.



Zero adjustment by the pushbutton will apply to the Piezo as well as the Pirani sensor. The ambient pressure sensor is not affected. For zero adjustment actual pressure must be less than  $5.0 \times 10^{-5}$  mbar. Simultaneously with zero adjustment an updated estimation for the Pirani sensor's actual degree of wear is calculated.

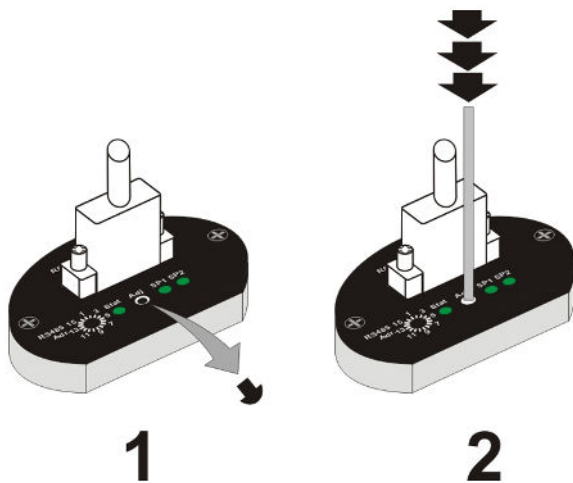


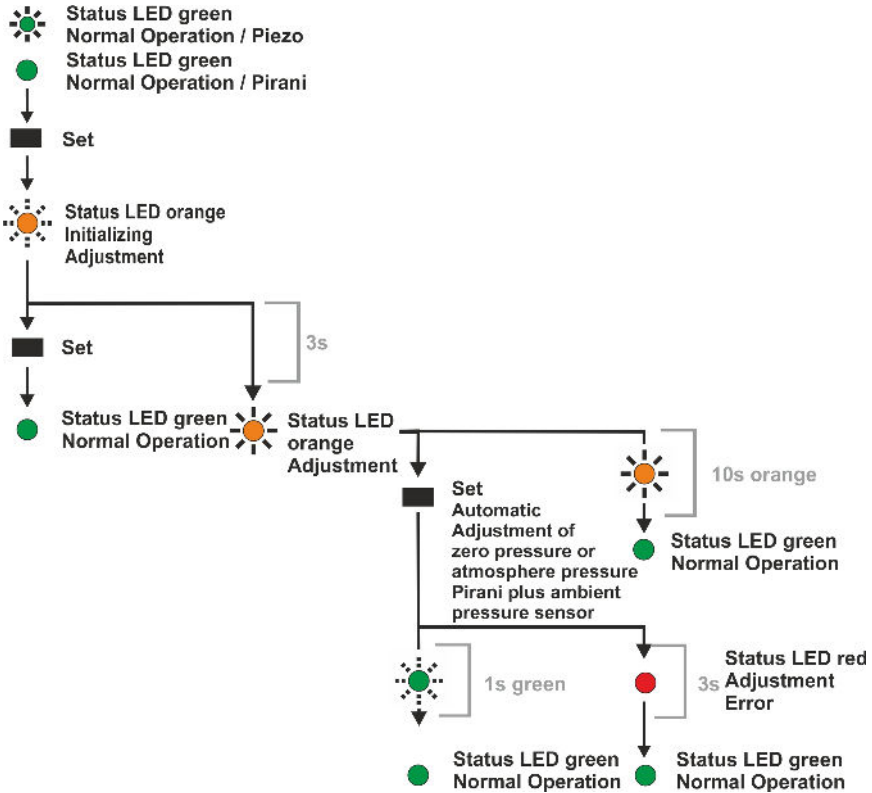
Adjustment by the pushbutton at atmosphere pressure will apply to the Pirani sensor. The ambient pressure sensor is aligned with the internal Piezo sensor so the relative pressure is set to zero. Adjustment of internal Piezo and Pirani sensor at atmosphere pressure is possible via software-command only (see section 5.7).



To achieve optimum results of the adjustment we recommend to consider a warm-up of at least 10 minutes at the appropriate calibration pressure before any adjustment.

For adjustment first remove the rubber cap above the »Adj« button (1), then press the pushbutton several times by means of a screwdriver or other suitable tool (2) until the status LED starts quickly flashing orange. After further 3 s a slowly flashing status LED signalizes that the transducer now can be readjusted by pushing the button once again. Finally insert the rubber cap again.





### Readjustment by an External Voltage Signal

Adjustment at atmosphere or zero pressure is possible by applying a defined voltage potential to connector pin 9 (see section 3.3.2) for a short time (min. 20 ms). Depending on the setting of software parameter »Digital Logic« (DL) the sensors are being adjusted as soon as pin 9 is set to

- GND (parameter value 0, active low) or to
- 3 ... 24 VDC (parameter value 1, active high, standard ex works).



Adjustment by external voltage signal is permanently saved only when ambient sensor and internal Piezo differ by at least 0.5 mbar. Otherwise the adjustment will be lost as soon as the transducer is disconnected from power supply!

### Readjustment via Software Command

See section 5.7.

#### 4.4 Bake-Out

When a bake-out of the vacuum chamber is performed with the VSL/VCL being mounted to the chamber, the temperature at the sensor flange must not exceed 125 °C.

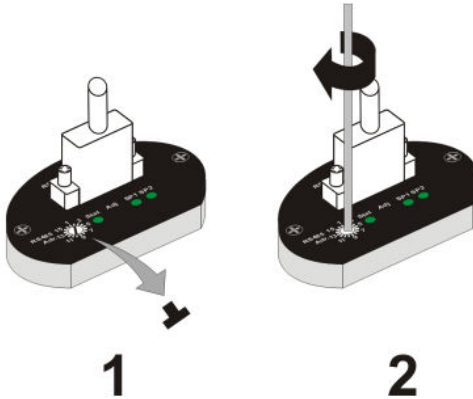


The transducer's voltage supply must be switched-off while the chamber is heated. Otherwise a damage of the electronics can be the result!

## 5 Communication

### 5.1 The Serial Interface of the VSL/VCL

The transducer is equipped with a serial RS485 interface. To set the device address for communication via RS485 please remove the rubber cap over the address switch (1) and then set the address switch to a value between 1 and 16 using a small screw driver or similar tool (2). Afterwards insert the rubber cap again.



Communication telegrams are transmitted as ASCII text according to the Thyracont protocol version V2. Detailed information is provided in the separate description »Thyracont Communication Protocol«.

Download link: [www.thyracont-vacuum.com/en/support/downloadcenter/](http://www.thyracont-vacuum.com/en/support/downloadcenter/)

#### Interface Parameter:

9.6 / 14.4 / 19.2 / 38.4 / 57.6 / 115.2 kBd, 8 databits, 1 stopbit, no parity



When powered on the transducer starts with 9.6 kBd. If a telegram with different baud rate is received, the transducer will automatically adapt to it. For this automatic baud rate adaption a maximum of two telegrams of type »Type Query« or »Measurement Query« is required.



The analog output signal 0-10 V is simultaneously available with the RS485.

## 5.2 Survey of Commands

Command	Code
Type of Device	TD
Product Name	PN
Serial Number Device	SD
Serial Number Head (Sensor)	SH
Version Device	VD
Version Firmware	VF
Version Bootloader	VB
Baud Rate	BR
Response Delay	RD
Device Restart	DR
Measurement Range	MR
Measurement Value	MV
Measurement Value 1 (Pirani)	M1
Measurement Value 2 (Piezo)	M2
Measurement Value 7 (Relative Pressure)	M7
Display Datasource	DD <sup>1</sup>
Display Unit	DU <sup>1</sup>
Display Orientation	DO <sup>1</sup>
Relay 1	R1
Relay 2	R2
Adjust High (Atmosphere Pressure)	AH
Adjust Low (Zero Pressure)	AL
Sensor Transition	ST
Digital Logic	DL
Gas Correction Factor 1 (Pirani)	C1
Analog Output Characteristic	OC
Operating Hours	OH
Degree of Sensor Wear	PM

1) Valid only for transducers with LCD display



The previous communication protocol version V1 will furthermore be supported by all Smartline devices! Therefore all telegrams built according to protocol version 1 can further be used.

### 5.3 Device Parameters and Information

**Type of Device (TD):**

Query of device type, e.g. VSL205

**Product Name (PN):**

Query of product name (article number)

**Serial Number Device (SD):**

Query of device serial number

**Serial Number Head (SH):**

Query of sensor head serial number

**Version Device (VD):**

Query of the device's hardware version

**Version Firmware (VF):**

Query of the device's firmware version

**Version Bootloader (VB):**

Query of the device's bootloader version

**Baud Rate (BR):**

Set the baud rate for data transmission

Value range: 9600, 14400, 19200, 28800, 38400, 57600, 115200 Bd

**Response Delay (RD):**

Query and set the time delay between receiving a telegram and sending the answer.

Value range: 1 ... 99999  $\mu$ s (default 5500  $\mu$ s)

**Device Restart (DR):**

Make a device reset

## 5.4 Measurement Query

### Measurement Range (MR):

Query measurement range of the gauge

### Measurement Value MV:

Query current pressure measurement

### Measurement Value M1:

Query current pressure measurement of the Pirani sensor

### Measurement Value M2:

Query current pressure measurement of the piezo sensor

### Measurement Value M7:

Query current relative pressure

## 5.5 Display Functions

### Display Unit (DU):

Query and set the pressure unit used for the LCD display of the transducer.

Value range: mbar (default), Torr, hPa

### Display Orientation (DO):

Query and set display orientation, i.e. the display can be rotated by 180°.

Value range: 0 (default), 1 (rotated 180°)



### Display Datasource (DD):

Query and set the datasource used for the LCD display of the transducer.

Value range: 0 (absolute pressure, default), 7 (relative pressure)

## 5.6 Switchpoints

The VSL/VCL provides 2 independent, potential-free relay switchpoints. These are available as change-over switches at the connector according to the pin assignment described in section 3.3.2.

### Relay R1, R2:

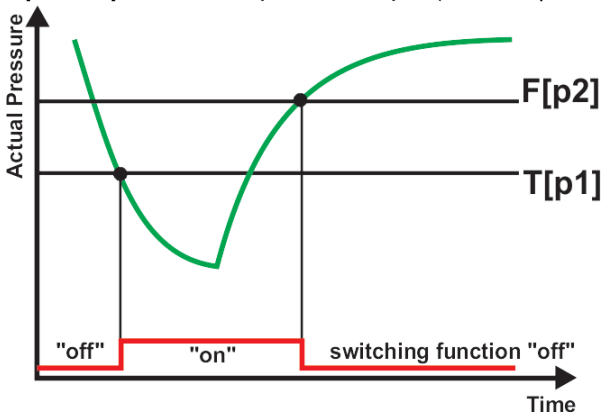
The relays can be configured independently for various switching modes. The parameter is used to query and set these switching modes.

### Setting T[p1] F[p2] D(optional):

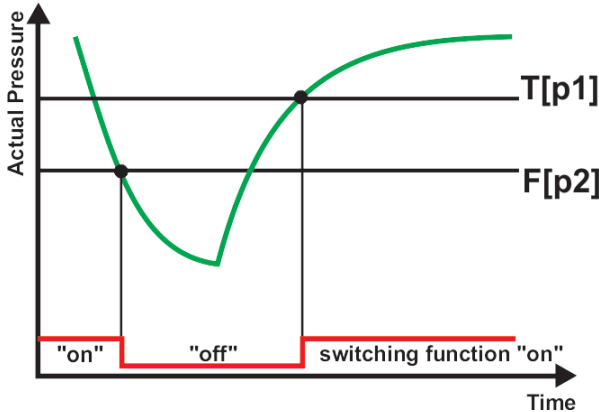
In this case 2 pressure thresholds T[p1] (true) and F[p2] (false) are transmitted.

**T[p1] < F[p2]:** The relay closes when actual pressure falls below threshold T[p1] and opens again as soon as actual pressure exceeds threshold F[p2].

**Optional parameter D (datasource):** 0 (absolute pressure), 7 (relative pressure)



**T[p1] > F[p2] D(optional):** The relay opens when actual pressure falls below threshold F[p2] and closes again as soon as actual pressure exceeds threshold T[p1].



Setting  $T[p1] = F[p2]$  is not allowed! A gap between the thresholds being too small may result in flickering of the relay and can even cause damage to the relay!

- Setting E: Relay closes in case of a device error.
- Setting !E: Relay opens in case of a device error.
  
- Setting U: Relay closes in case of pressure underrange.
- Setting !U: Relay opens in case of pressure underrange.
  
- Setting O: Relay closes in case of pressure overrange.
- Setting !O: Relay opens in case of pressure overrange.
  
- Setting T0: Open relay by software command (off).
- Setting T1: Close relay by software command (on).



The control LEDs on top of the transducer will be on as soon as the related relay is closed.

## 5.7 Readjustment

The transducer is adjusted ex works with 24 V voltage supply in upright position, flange to the bottom.

Other orientation, operation under different climatic conditions, extreme temperature changes, ageing or contamination can result in the need for readjustment of the sensors.

### Adjust High (AH)

Adjustment of Pirani sensor at atmosphere pressure. Further the ambient pressure sensor is aligned with the internal piezo sensor so that relative pressure is set to zero.

### Adjust High (AH[p])

Adjustment of piezo and Pirani sensor at atmosphere pressure. A reference pressure  $p$  will be required!

### Adjust Low (AL)

Adjustment of piezo and Pirani sensor at zero pressure. For this purpose actual pressure must be less than  $5.0 \times 10^{-5}$  mbar. The ambient pressure sensor will not be affected.

### Adjust Low (AL[p])

It is also possible to adjust the Pirani sensor at a certain reference pressure in the range  $1.0/5.0 \times 10^{-4}$  ...  $1.0 \times 10^{-1}$  mbar. Command AL then has to be transmitted together with the pressure value  $p$  as reference pressure. This can be beneficial, if a suitably low pressure for zero adjustment cannot be applied.



To achieve optimum results of the adjustment we recommend to consider a warm-up of at least 10 minutes at the appropriate calibration pressure before any adjustment.

## 5.8 Sensor Parameters

### Sensor Transition (ST)

By default the VSL/VCL performs a continuous transition between Pirani and piezo range whereupon an assimilation of the sensor signals is carried out.

In order to adapt the performance of the transducer to the requirements of the vacuum process the following options can be configured by means of parameter »Sensor Transition« (ST):

- »0«: no transition, but direct switch-over between Pirani and piezo sensor at 1 mbar
- »1«: continuous transition in the range 5.0 ... 15 mbar (default)
- D[p]: no transition, but direct switch-over between Pirani and piezo sensor at pressure p
- F[p1] T[p2]: continuous transition in the range p1 ... p2
- Value range: p, p1, p2: 1 ... 20 mbar



The piezo sensor measures independently of the type of gas, whereas the measurement of the Pirani depends on the type of gas. Hence, adjusting the transition range of the sensors or the pressure for direct switch-over will also affect the range where the VSL/VCL output is independent of the gas type.

For the default setting (ST=1) this will be the case if the pressure reading is above 15 mbar.

### Sensor Readjustment Triggered by Voltage Signal - Digital Logic (DL)

The sensors of the transducer can be adjusted at atmosphere or zero pressure by applying a defined voltage potential to connector pin 9 (see section 3.3.2) for a short time (min. 20 ms).

The setting of software parameter »Digital Logic« (DL) determines whether a 3 ... 24 VDC or GND signal level shall be used:

- »0«: GND, active low
- »1«: 3 ... 24 VDC, active high (default)

### Gas Correction Factor (C1)

The measurement signal of the VSL/VCL in the Pirani range depends on type and composition of the gas being measured. The unit is adjusted for N<sub>2</sub> and dry air. For other gases the pressure display can be corrected below 0.1 mbar by setting a correction factor.

The measurement results of the sensor are then multiplied with the correction factor by the unit's microcontroller, thereby providing a corrected pressure reading as analog and digital output.

Value range: 0.20 ... 8.0

Correction factor C1 Pirani:

Ar	CO	CO <sub>2</sub>	H <sub>2</sub>	He	N <sub>2</sub>	Ne	Kr
1.6	1.0	0.89	0.57	1.0	1.0	1.4	2.4

## Scaling of Output - Analog Output Characteristic (OC)

The analog output characteristic can be scaled according to application requirements by adjusting this parameter via software command. The voltage output curve can, for example, be modified to become compatible with transducers of other brand labels.

A very comfortable way of scaling the output curve with graphical support is offered by the VacuGraph™ software.

The data section of the software telegram contains the following parameters:

CHAR:	»Log«: logarithmic relation between voltage and pressure $V_{out} [V] = GAIN[V] \times \log(p[mbar]) + OFFSET[V]$
	»Lin«: linear relation between voltage and pressure $V_{out} [V] = GAIN[V/mbar] \times p[mbar] + OFFSET[V]$
GAIN:	G[float] gain in V per pressure decade or V per mbar
OFFSET:	O[float] voltage offset in V
LOW.L:	L[float] smallest admissible output voltage in V
UPP.L:	L[float] highest admissible output voltage in V
UNDER.:	U[float] voltage output in V in case of pressure underrange
OVER.:	O[float] voltage output in V in case of pressure overrange
FAULT:	F[float] error signal in V
D (optional):	Datasource, 0 (absolute pressure), 7 (relative pressure)

## Operating Hours (OH)

The parameter is used to read the counter of operating hours.

## Degree of Sensor Wear (PM)

To support strategies for preventive maintenance the transducer will assess and update the actual degree of sensor wear.

Whenever a zero adjustment is carried out manually or automatically the wear of the Pirani sensor will be recalculated. It is an estimated value expressed as percentage. Positive signs denote contamination of the sensor, whereas a negative percentage may indicate corrosion.

Additionally the parameter contains the number of operating hours which have elapsed since the last zero adjustment.

Values above 100% imply the assumption that the sensor is likely to be out of the specified tolerance.

**PLEASE NOTE**


Any validation of the degree of wear must always be related to the specific application!

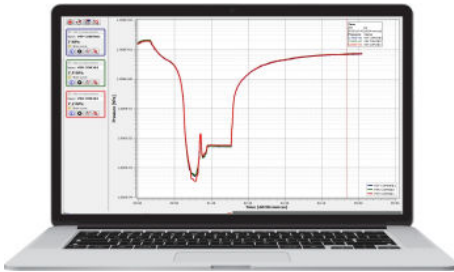
**PLEASE NOTE**


If a zero adjustment according to section 5.7 is carried out at reference pressures above  $5.0 \times 10^{-4}$  mbar, no recalculation or update of the degree of sensor wear will be done as this would result in falsified parameter values.

## 5.9 VacuGraph™ Software

VacuGraph software has been especially developed for use with Thyracont gauges and is compatible with operating systems Windows, Linux and MacOS.

VacuGraph features plotting and saving of measurement data as well as comfortable configuration of all device parameters.



Also available as set SLZUB with protective case, interface adapter RS485-USB and 24 V plug-in power supply for the transducer!

Download VacuGraph:  
[www.vacugraph.com](http://www.vacugraph.com)

- Plot, analyze and save measurement curves
- Compare multiple plots
- Export measurement data for MS Excel
- Automatic calculation of leak rates from rate-of-rise measurements
- Easy configuration of all device parameters
- Scaling wizard with graphic support for adjusting the voltage output characteristic

## 6 Maintenance and Service



Danger of possibly contaminated parts! Contaminated parts can cause personal injuries. Inform yourself regarding possible contamination before you start working. Be sure to follow the relevant instructions and take care of necessary protective measures.

*Attention avec des pièces contaminées! Des atteintes à la santé peuvent apparaître. Informez-vous sur des contamination éventuelle avant utilisation de l'appareil. Observez les correspondants instructions et mesures de protection si vous avez contact avec des pièces contaminées.*

The unit requires no maintenance. External dirt and soiling can be removed by a damp cloth. When returning the gauge for service please fill out a declaration of contamination and include it in the shipment. This document is mandatory to protect our service staff.

Download: [www.thyracont-vacuum.com/en/support/maintenance-and-repair/](http://www.thyracont-vacuum.com/en/support/maintenance-and-repair/).



The unit is not prepared for customer repair!  
Defective sensor heads can be exchanged on-site by calibrated replacement sensors (spare parts B\_VSL53A and B\_VSL54A).



Malfunction of the unit which is caused by contamination or wear and tear is not covered by warranty.

### Error Messages and Malfunction

Problem	Possible Cause	Correction
high measurement error	contamination, ageing, extreme temperature, maladjustment	readjustment, replace sensor or send unit for repair
Pirani zero adjustment not possible	measurement error exceeds adjustment range	replace sensor or send unit for repair
output signal > 9.0V / »OR« via RS485	pressure over range	(pressure is above range limit)
0.5V < output signal < 1.0V / »UR« via RS485	pressure under range	(pressure is below range limit)
output signal < 0.5V / »ERROR1« via RS485 / status LED cont. red	defective electronics or sensor	send unit for repair or replace sensor
access code »7« via RS485	error message / warning	see Thyracont Communication Protocol

**Important notes for disposal**

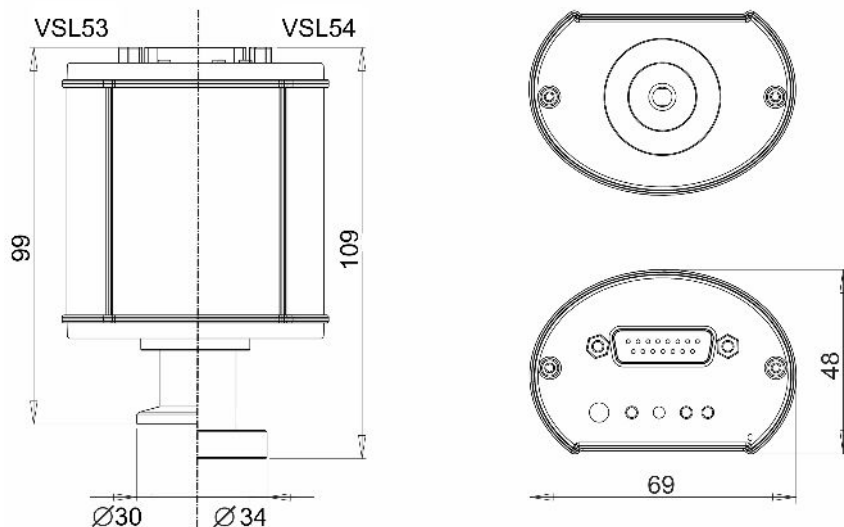
Thyracont WEEE Reg.No.: DE 79715790

According to WEEE directive 2012/19/EU and ElektroG3, the national law regarding distribution, withdrawal and environmentally acceptable disposal of electric and electronic equipment, this product must not be dumped in normal unsorted waste. For withdrawal and free disposal of used appliances please contact your Thyracont service or return the product with a filled-in declaration of contamination. Alternatively you can dispose used appliances at officially set-up collecting points.



The symbol of a crossed dustbin denotes that marked products must not be dumped in normal unsorted waste, but must be returned at officially set-up collecting points.


## 7 Technical Data



Measurement principle	piezo-resistive / heat conduction Pirani (Pirani depending on gas type)
Measuring range	VSL, absolute: 1200 - $1.0 \times 10^{-4}$ mbar (900 - $1.0 \times 10^{-4}$ Torr) VCL, absolute: 1200 - $5.0 \times 10^{-4}$ mbar (900 - $5.0 \times 10^{-4}$ Torr) relative: -1060 ... +340 mbar (-795 ... +255 Torr) (depending on ambient pressure)
Max. overload	4 bar abs.
Accuracy	absolute pressure VSL: 1200 ... 40 mbar: 0.3% f. scale end 40 ... $2.0 \times 10^{-3}$ mbar: 10% f. reading absolute pressure VCL: 1200 ... 10 mbar: 0.3% f. scale end 10 ... $1.0 \times 10^{-2}$ mbar: 10% f. reading relative pressure: 0.25% f. span
Repeatability	VSL: 1200 ... 40 mbar: 0.1% f. scale end 40 ... $1.0 \times 10^{-2}$ mbar: 2% f. reading VCL: 1200 ... 10 mbar: 0.1% f. scale end 10 ... $1.0 \times 10^{-2}$ mbar: 5% f. reading

Materials in contact with vacuum	VSL: stainl. steel 1.4307, tungsten, nickel, glass, gold, silicon oxide VCL: stainl. steel 1.4307, platinum/rhodium, nickel, glass, gold, silicon oxide
Reaction time	40 ms
Environment	Indoor, pollution degree max PD 2 installation altitude max. 2000 m ASL Rel. humidity max. 80% up to 30 °C, max. 50% at 40 °C, non-condensing
Operating temperature	5 ... 60 °C
Storage temperature	-40 ... +65 °C
Bake-out temperature	max. 125 °C at the flange (voltage supply switched-off)
Voltage supply	20 - 30 VDC, 24 VDC nominal
Power consumption	max. 2.5 W, 0.8 W for relays and LCD
Output signal	0 - 10 VDC, min. 10 k $\Omega$ , VSL: measuring range 1.5 - 8.58 VDC, logarithmic VCL: measuring range 2.2 - 8.58 VDC, logarithmic
Serial interface	RS485: 9.6 ... 115 kBd, 8 databit, 1 stopbit, no parity
Switchpoints	2x relay, potential free 49 V r.m.s. / 2 A or 30 VDC / 2 A, max. 60 VA
Electrical connection	Sub-D, 15-pole, male, lockable
Vacuum connection	VSL53, VCL53: small flange DN16 ISO KF VSL54, VCL54: conflat flange DN16 CF
Protection class	IP 40 (IP 54), non-certified
Weight	195 g (VSL53)

## 8 Declaration of Conformity



**EU Konformitätserklärung**  
*EU Declaration of Conformity*

**Adresse / Address:** Thyracont Vacuum Instruments GmbH  
Max-Emanuel-SträÙe 10  
Germany

**Produkt:  
Product:** Smartline™ Vakuum Transmitter  
*Smartline™ Vacuum Transducer*

**Typ / Type:** VSL53xx, VSL54xx,  
VCL53xx, VCL54xx


Die Produkte entsprechen den Anforderungen folgender Richtlinien:  
*The product is in conformity with the requirements of the following directives:*

**2014/30/EU**      **Electromagnetic Compatibility (EMC)**  
**2011/65/EU**      **EC directive on RoHS**

Zur Überprüfung der Konformität wurden dabei folgende Normen herangezogen:  
*The conformity was checked in accordance with the following harmonized EN-standards:*

**EN 61326-1:2013 Group 1 / Class B**  
**EN IEC 63000:2018**

Passau, 11.11.2021

  
 Frank P. Salzberger, Geschäftsführer

### UK Declaration of Conformity

**We**

Company name: Thyracont Vacuum Instruments GmbH  
 Postal address: Max Emanuel Straße 10  
 City: Passau  
 Postal code: 94036  
 Country: Germany  
 Web site: <https://www.thyracont-vacuum.com>

**Declare that this Declaration is issued under our sole responsibility and belongs to the following product:**

Apparatus model/Product: Smartline Digital Piezo / Pirani-Transducer  
 Type: VSL53xx, VSL54xx, VCL53xx, VCL54xx  
 Batch: ---  
 Serial number: ---

**Object of the Declaration:**  
Vacuum Transducer

**The subject of the Declaration described above is in conformity with the following United Kingdom Regulations:**

Electromagnetic Compatibility Regulations 2016 (SI 2016 No. 1054, as amended by SI 2019 No. 698)  
 RoHS directive (Restriction of the use of hazardous substances) (SI 2012 No. 3032 as amended by SI 2020 No. 1647  
 SI 2021 No. 422 and SI 2019 No. 492)

**The following designated standards have been applied:**

EN 61326-1:2013      EN IEC 63000:2018

**Approved Body (where applicable):**      **4 digit Approved Body number:**  
 Name of Approved Body: ---

Reference number of the certificate of the Approved Body  
 Role of the Approved Body (e.g. type examination or production control)

**Additional information:**  
 ---

**Signed for and on behalf of:**

Passau      11.11.2021      Frank P. Salzberger, General Manager  
 Place of issue      Date of issue      Name, function, signature

