

**VSR53PN, VSR54PN, VCR53PN, VCR54PN**

**Vakuum Transmitter  
Vacuum Transducer**



®Registered trademark of Profibus & Profinet International (PI)

---

**Betriebsanleitung  
Operating Instructions**



## Inhaltsverzeichnis

<b>1</b>	<b>Hinweise für Ihre Sicherheit</b>	<b>4</b>
<b>2</b>	<b>Vakuum Transmitter VSR/VCR</b>	<b>5</b>
2.1	Zur Orientierung . . . . .	5
2.2	Lieferumfang . . . . .	5
2.3	Produktbeschreibung . . . . .	6
<b>3</b>	<b>Installation</b>	<b>7</b>
3.1	Hinweise zur Installation . . . . .	7
3.2	Vakuumanschluss . . . . .	7
3.3	Elektrischer Anschluss . . . . .	8
3.3.1	Spannungsversorgung / RS485 Schnittstelle . . . . .	8
3.3.2	Profinet PN P1 / PN P2 . . . . .	9
<b>4</b>	<b>Betrieb</b>	<b>10</b>
4.1	Allgemeines . . . . .	10
4.2	Status LED . . . . .	11
4.3	Ausheizen . . . . .	11
<b>5</b>	<b>Kommunikation</b>	<b>12</b>
5.1	Die serielle Schnittstelle des VSR/VCR . . . . .	12
5.2	Die Profinet Schnittstelle des VSR/VCR . . . . .	13
5.3	Parameterübersicht . . . . .	14
5.4	Geräte-Parameter und Information . . . . .	15
5.5	Messwertabfrage . . . . .	16
5.6	Nachjustieren . . . . .	16
5.7	Sensor Parameter . . . . .	17
<b>6</b>	<b>Wartung und Service</b>	<b>18</b>
<b>7</b>	<b>Technische Daten</b>	<b>20</b>
<b>8</b>	<b>Konformitätserklärung</b>	<b>22</b>

Hersteller:  
 Thyracont Vacuum Instruments GmbH  
 Max-Emanuel-Straße 10  
 D-94036 Passau  
 Tel.: ++49/851/95986-0  
 E-Mail: info@thyracont-vacuum.com  
 Internet: <https://www.thyracont-vacuum.com>

## 1 Hinweise für Ihre Sicherheit

- Lesen und befolgen Sie alle Punkte dieser Anleitung
- Informieren Sie sich über Gefahren, die vom Gerät ausgehen und Gefahren, die von Ihrer Anlage ausgehen
- Beachten Sie die Sicherheits- und Unfall-Verhütungsvorschriften
- Prüfen Sie regelmäßig die Einhaltung aller Schutzmaßnahmen
- Installieren Sie das VSR/VCR unter Einhaltung der entsprechenden Umgebungsbedingungen; die Schutzart ist IP54, d.h. die Geräte sind geschützt gegen Eindringen von Staub und Spritzwasser
- Beachten Sie beim Umgang mit den verwendeten Prozessmedien die einschlägigen Vorschriften und Schutzmaßnahmen
- Berücksichtigen Sie mögliche Reaktionen zwischen Werkstoffen und Prozessmedien, z. B. infolge der Eigenerwärmung des Produkts
- Gerät nicht eigenmächtig umbauen oder verändern
- Informieren Sie sich vor Aufnahme der Arbeiten über eine eventuelle Kontamination
- Beachten Sie im Umgang mit kontaminierten Teilen die einschlägigen Vorschriften und Schutzmaßnahmen
- Legen Sie beim Einsenden des Gerätes eine Kontaminationsbescheinigung bei
- Geben Sie die Sicherheitsvermerke an andere Benutzer weiter

### Piktogramm-Definitionen



Wichtige Information über das Produkt, dessen Handhabung oder den jeweiligen Teil der Betriebsanleitung, auf den besonders aufmerksam gemacht werden soll



Gefahr von Schäden an Gerät oder Anlage



Gefahr von Personenschäden

## 2 Vakuum Transmitter VSR/VCR

### 2.1 Zur Orientierung

Diese Betriebsanleitung ist gültig für Produkte mit den Artikelnummern VSR53PN, VSR54PN, VCR53PN, VCR54PN.

Sie finden die Artikelnummern auf dem Typenschild. Technische Änderungen ohne vorherige Anzeige sind vorbehalten.

### 2.2 Lieferumfang

Zum Lieferumfang gehören:

- Transmitter VSR/VCR
- Staubschutzkappe
- Betriebsanleitung

Lieferbares Zubehör:

- Zentrierdichtring DN16KF mit Metall-Drahtfilter, ZZDF016

Stecker und Messkabel:

- Kabel 3m, für Stromversorgung, WE0012003
- Kabel 5m, für Stromversorgung, WE0012005
- Kabel 10m, für Stromversorgung, WE0012010
- Datenkabel 3m, 2xM12, Industrial Ethernet, WE1212003
- Datenkabel 5m, 2xM12, Industrial Ethernet, WE1212005
- Datenkabel 10m, 2xM12, Industrial Ethernet, WE1212010
- Datenkabel 3m, RJ45/M12, Industrial Ethernet, WE4512003
- Datenkabel 5m, RJ45/M12, Industrial Ethernet, WE4512005
- Datenkabel 10m, RJ45/M12, Industrial Ethernet, WE4512010

## 2.3 Produktbeschreibung

Der Vakuum Transmitter VSR dient zur Absolutdruck-Messung in gasförmigen Medien im Bereich  $1,0 \times 10^{-4}$  - 1200 mbar. Der Transmittertyp VCR mit Pt/Rh Filament ist für den Einsatz in vielen Korrosivgas-Anwendungen geeignet und misst Absolutdruck im Bereich  $5,0 \times 10^{-4}$  - 1200 mbar. Er überträgt Messwerte und Daten per Profinet Schnittstelle und darf nur an geeignete und hierfür vorgesehene Komponenten angeschlossen werden.

Zusätzlich besitzt das Gerät eine RS485 Schnittstelle zur digitalen Datenübertragung (siehe Abschnitt 5.1).

Das VSR/VCR ist mit einem metallgedichteten Kombinationssensor des Typs Piezo / Pirani ausgerüstet und temperaturkompensiert. Es kann an geeignete Flanschverbindungen angeschlossen werden.

### Bestimmungsgemäße Verwendung

Das VSR/VCR dient ausschließlich der Absolutdruckmessung in gasförmigen Medien. Es darf nur an geeignete und hierfür vorgesehene Komponenten angeschlossen werden.

### Nicht bestimmungsgemäße Verwendung

Als nicht bestimmungsgemäß gilt der Einsatz zu Zwecken, die von oben genannten abweichen, insbesondere:

- Anschluss an Geräte oder Komponenten, die laut ihrer Betriebsanleitung hierfür nicht vorgesehen sind.
- Anschluss an Geräte, die berührbare, Spannung führende Teile aufweisen.

Bei nicht bestimmungsgemäßem Einsatz kann der vom Gerät unterstützte Schutz beeinträchtigt sein, es erlischt jeglicher Haftungs- und Gewährleistungsanspruch.

Die Verantwortung im Zusammenhang mit den verwendeten Prozessmedien liegt beim Betreiber.

Das Gerät ist für die Integration in ein größeres System in der Endanwendung vorgesehen. Die Eignung der endgültigen Kombination ist in der Endanwendung zu bewerten.



VSR: Das Gerät ist nicht zum Einsatz in Verbindung mit Korrosivgas vorgesehen. Aggressive Medien wie Halogenide, Kohlenstoff- oder Sauerstoff-Plasmen können die Lebensdauer des Sensors reduzieren!

VCR: Aggressive Medien wie Fluoride können die Lebensdauer des Sensors reduzieren!



Ölnebel, Staub und Kondensat beeinträchtigen die Funktion des Sensors und können zum Ausfall führen!

## 3 Installation

### 3.1 Hinweise zur Installation



Das Gerät darf nur von geschultem Personal installiert werden!  
Keine eigenmächtigen Umbauten oder Veränderungen am Gerät vornehmen!

**Aufstellungsort:** Innenräume, Aufstellungshöhe max. 2000 m über NHN

Für nicht vollklimatisierte Betriebsräume gilt:

Temperatur: +5 °C ... +50 °C

Rel. Luftfeuchte: max. 80% bis 30 °C, max. 50% bei 40 °C, nicht betauend

Luftdruck: 800 - 1060 hPa (mbar)

### 3.2 Vakuumanschluss



Schmutz und Beschädigungen, insbesondere am Flansch, beeinträchtigen die Funktion dieses Gerätes.

Beachten Sie bitte die beim Umgang mit Vakuumkomponenten erforderlichen Regeln in Bezug auf Sauberkeit und Schutz vor Beschädigung.

- Staubschutzkappe entfernen (wird bei Instandhaltungsarbeiten wieder benötigt!)
- Vakuumanschluss fachgerecht über KF Kleinflansch/ CF-Flansch herstellen
- Für Kleinflansch-Verbindung Metall-Spannelemente verwenden, die sich nur mit einem Werkzeug öffnen und schließen lassen, Dichtringe mit Zentrierring verwenden
- Sicherstellen, dass der Sensorflansch mit dem Schutzleiter verbunden ist, beispielsweise durch metallischen Kontakt zur geerdeten Vakuumkammer (metallische Spannelemente)

Die Einbaulage ist frei wählbar, jedoch kann eine Montage von unten, d.h. mit nach oben gerichtetem Flansch, zu vorzeitiger Verschmutzung und Ausfall des Gerätes führen. Zu bevorzugen ist der Einbau von oben, d.h. mit nach unten gerichtetem Flansch, damit sich Staub und Kondensat nicht in der Messzelle ansammeln können. Der Transmitter ist in dieser Lage ab Werk justiert.



Das Gerät beim Einbau nicht gewaltsam verdrehen, dies kann zur mechanischen Beschädigung führen!



### Bei Überdruck im Vakuumsystem > 1 bar

Versehentliches Öffnen von Spannelementen kann zu Verletzungen durch herumfliegende Teile führen! Ungesicherte Schlauchverbindungen können sich lösen und Gesundheitsschäden durch ausströmende Prozessmedien herbeiführen!



### Bei Überdruck im Vakuumsystem 1,5 bis 4 bar

Bei KF-Flanschverbindungen können Elastomer-Dichtringe dem Druck nicht mehr standhalten. Dies kann zu Gesundheitsschäden durch ausströmende Prozessmedien führen!

## 3.3 Elektrischer Anschluss

### 3.3.1 Spannungsversorgung / RS485 Schnittstelle

Die externe Spannungsquelle zur Versorgung des Transmitters darf nur an Versorgungen der max. Überspannungskategorie II angeschlossen werden und benötigt in jedem Fall eine Abschaltfunktion.

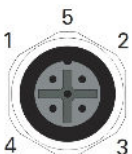
Das Gerät darf nur von einem zertifizierten Netzteil versorgt werden, das die Anforderungen der nationalen Behörden erfüllt und eine verstärkte oder doppelte Isolierung zum Schutz vor elektrischem Schlag mit Ausgangsspannungen unterhalb der Grenzwerte von 6.3.1 / 6.3.2 von 61010-1 bietet oder 30 VAC und 42,4 V Spitze oder 60 VDC max. (24 VDC nominal) und energiebegrenzte Ausgänge gemäß 9.4 (LPS oder CEC / NEC Class2) besitzt.

Die Relaisgänge dürfen nur von einem zertifizierten Netzteil versorgt werden, das die Anforderungen der nationalen Behörden erfüllt und eine verstärkte oder doppelte Isolierung zum Schutz vor elektrischem Schlag mit Ausgangsspannungen unterhalb der Grenzwerte von 6.3.1 / 6.3.2 von 61010-1 bietet. Max. 49 VAC oder 30 VDC max. 2A max. 30 VA.

Das Gerät und die Relaiskontakte dürfen nur mit einem zertifizierten Netzteil versorgt werden, welches gemäß seinen spezifizierten Umgebungsbedingungen verwendet wird. Für den Einsatz zwischen 40 und 60 °C Umgebungstemperatur ist entsprechend ein geeignetes Netzteil erforderlich.

Die elektrische Verbindung ist unter Verwendung geeigneter Kabel EMV-gerecht gemäß untenstehender Pinbelegung herzustellen:

Stecker M12, A-kodiert, 5polig, weiblich



Pin1: RS485 +  
 Pin2: Voltage Supply 24 VDC  
 Pin3: Supply GND  
 Pin4: RS485 -  
 Pin5: n.c.



Es wird empfohlen, Abschirmung und Speisungserde (Pin 3) beim Speisegerät mit Erdung zu verbinden.

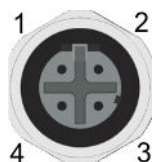


Falscher Anschluss oder unzulässige Versorgungsspannung können zu Schäden am Transmitter führen!

### 3.3.2 Profinet PN P1 / PN P2

Bei den Profinet Ports 1 und 2 handelt es sich um integrierte 2-Port-Switches, somit ist kein zusätzlicher externer Switch erforderlich.

Die elektrische Verbindung ist unter Verwendung geeigneter Kabel EMV-gerecht gemäß untenstehender Pinbelegung herzustellen:



Stecker 2x M12, D-kodiert, 4polig, weiblich

Pin1: Tx+ / Transmit Data +

Pin2: Rx+ / Receive Data +

Pin3: Tx- / Transmit Data -

Pin4: Rx- / Receive Data -



Falscher Anschluss kann zu Schäden am Transmitter führen!

## 4 Betrieb

### 4.1 Allgemeines

#### Messprinzip

Vakuum Transmitter des Typs VSR und VCR besitzen eine interne Kombination aus einem piezoresistiven Membransensor und einem Piranisensor, der die Wärmeleitfähigkeit von Gasen zur Vakuummessung nutzt.

Unter Einwirkung des Druckes verformt sich die dünne Membran des Piezosensors, auf deren Rückseite eine Widerstands-Messbrücke aufgebracht ist. Die dabei auftretende Verstimmung der Messbrücke ist ein Maß für den auf die Membran wirkenden Absolutdruck.

Beim Wärmeleitungssensor wird ein Wendel-Filament in einer Wheatstone Brückenschaltung auf eine konstante Temperatur aufgeheizt. Die notwendige Brückenspannung ist ein Maß für den Absolutdruck.

#### Schnittstellen

Der gemessene Druckwert kann über die serielle RS485 Schnittstelle des Transmitters oder über den Profinet Anschluss digital ausgelesen werden. Darüber hinaus können verschiedene Parameter wie Gasart-Korrekturfaktoren programmiert werden. Weitere Informationen hierzu finden Sie in Kapitel 5.

#### Stabilisierungszeit

Die Ausgabe des Mess-Signals erfolgt ca. 2 s nach Einschalten des Geräts. Zur Ausnutzung der vollen Genauigkeit kann es -auch nach extremen Drucksprüngen- angebracht sein, eine Stabilisierungszeit von 5 Minuten zu beachten.

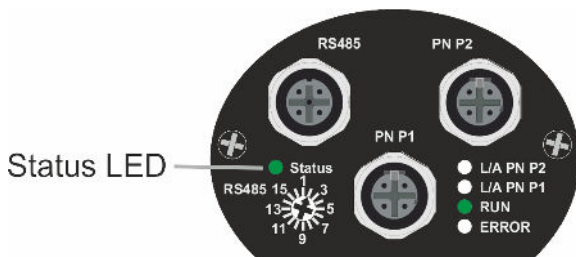
#### Messgenauigkeit

Das Gerät ist ab Werk in stehender Position bei einer Versorgungsspannung von 24 VDC abgeglichen. Verschmutzung, Alterung, extreme klimatische Bedingungen oder andere Einbaulagen können ein Nachjustieren erforderlich machen.

#### Gasartabhängigkeit

Das Mess-Signal des Piranisensors ist gasartabhängig. Das Gerät ist auf N<sub>2</sub> bzw. trockene Luft abgeglichen. Für andere Gase können Korrekturfaktoren gesetzt werden, so dass unterhalb 0,1 mbar eine korrekte Druckausgabe resultiert (siehe Abschnitt 5.7).

## 4.2 Status LED



Die Status LED des VSR/VCR signalisiert folgende Betriebszustände:

- **Normalbetrieb / Pirani (grün - Dauerleuchten)**
- ☀ **Normalbetrieb / Piezo (grün - langsames Blinken)**
- **Fehler (rot - Dauerleuchten)**

## 4.3 Ausheizen

Soll die Vakuumkammer mit angeflanschem VSR/VCR ausgeheizt werden, so darf die Temperatur am Sensorflansch 150 °C keinesfalls überschreiten.

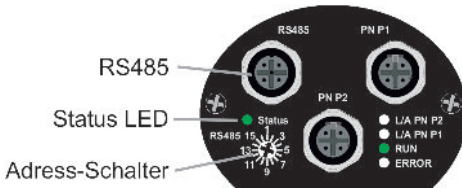


Die Spannungsversorgung des Transmitters muss während des Ausheizens der Kammer ausgeschaltet sein. Anderenfalls kann es zu Schäden an der Elektronik kommen!

## 5 Kommunikation

### 5.1 Die serielle Schnittstelle des VSR/VCR

Der Transmitter verfügt über eine serielle Schnittstelle RS485. Um die Geräteadresse zur Kommunikation über RS485 einzustellen, ist zunächst der Gummistopfen über dem Adress-Schalter zu entfernen und anschließend der Adress-Schalter mit einem dünnen Schraubendreher oder ähnlichem Hilfsmittel auf einen Wert zwischen 1 und 16 einzustellen. Danach den Gummistopfen wieder einsetzen.



Bei der Kommunikation werden die Telegramme gemäß Thyracont Protokoll Version V2 als ASCII-Code übertragen. Ausführliche Informationen hierzu finden Sie in der gesonderten Beschreibung »Thyracont Communication Protocol«.

Download unter: [www.thyracont-vacuum.com/unterstuetzung/downloadcenter/](http://www.thyracont-vacuum.com/unterstuetzung/downloadcenter/)

#### Schnittstellen-Parameter:

9,6 / 14,4 / 19,2 / 38,4 / 57,6 / 115,2 kBd, 8 Datenbits, 1 Stopbit, keine Parität



Nach dem Einschalten startet der Transmitter mit 9,6 kBd. Empfängt er Anfrage-Telegramme mit einer anderen Baudrate, so stellt sich der Transmitter automatisch darauf ein. Für diese automatische Baudraten-Erkennung benötigt er maximal zwei Telegramme der Sorte »Typanfrage« oder »Messwertanfrage«.

## 5.2 Die Profinet Schnittstelle des VSR/VCR

Profinet® ist ein eingetragenes Markenzeichen der Profibus & Profinet International (PI).



Für die Kommunikation über die Profinet Schnittstelle existiert eine separate Anleitung, welche dem Gerät beiliegt.



Die Beschreibung auf den folgenden Seiten bezieht sich daher auf die über RS485 ansprechbaren Parameter.  
 Weitere Informationen zu den Profinet Spezifikationen finden Sie unter [www.profibus.com/technology/profinet](http://www.profibus.com/technology/profinet).

### Bedeutung der Status LEDs

LED		Anzeige	Zustand	Beschreibung
L/A PN P1	grün	aus	-	keine Verbindung mit Profinet Netzwerk an Port 1
		an	linked	physikalische Verbindung zu arbeitsfähigem Profinet Netzwerk an Port 1 vorhanden
		flackert	aktiv	Netzwerk Datenverkehr an Port 1
L/A PN P2	grün	aus	-	keine Verbindung mit Profinet Netzwerk an Port 2
		an	linked	physikalische Verbindung zu arbeitsfähigem Profinet Netzwerk an Port 2 vorhanden
		flackert	aktiv	Netzwerk Datenverkehr an Port 2
RUN	grün	aus	-	Bus nicht gestartet
		blinkt 10Hz	-	Fehler
		blinkt 2Hz	-	Bus gestartet, warten auf Verbindung / Konfigurationsmodus
		an	-	Verbindung hergestellt
ERROR	rot	aus	-	kein Fehler
		blinkt	-	Profinet Teilnehmer-Blinktest
		an	-	Fehler

### 5.3 Parameterübersicht

Command	RS485 Code	Profinet
Type of Device	TD	x
Product Name	PN	
Serial Number Device	SD	
Serial Number Head (Sensor)	SH	
Version Device	VD	
Version Firmware	VF	
Version Bootloader	VB	
Baud Rate	BR	
Response Delay	RD	
Device Restart	DR	
Measurement Range	MR	
Measurement Value	MV	x
Measurement Value 1 (Pirani)	M1	
Measurement Value 2 (Piezo)	M2	
Adjust High (Atmosphere Pressure)	AH	x
Adjust Low (Zero Pressure)	AL	x
Sensor Transition	ST	x
Gas Correction Factor 1 (Pirani)	C1	x



Das bisherige RS485 Schnittstellen-Protokoll der Version V1 wird auch weiterhin von allen Smartline Geräten unterstützt! Telegramme, die gemäß Protokollversion 1 aufgebaut sind, können somit weiter verwendet werden.

## 5.4 Geräte-Parameter und Information

### **Type of Device (TD):**

Abfragen des Gerätetyps, z.B. VSR205

### **Product Name (PN):\***

Abfragen des Produktnamens (entspricht der Artikelnummer)

### **Serial Number Device (SD):\***

Abfragen der Geräte-Seriennummer

### **Serial Number Head (SH):\***

Abfragen der Seriennummer des Sensorkopfes

### **Version Device (VD):\***

Abfragen der Hardware-Versionsnummer des Geräts

### **Version Firmware (VF):\***

Abfragen der Firmware-Versionsnummer des Geräts

### **Version Bootloader (VB):\***

Abfragen der Bootloader-Version des Geräts

### **Baud Rate (BR):\***

Einstellen der Baudrate zur Datenübertragung

Wertebereich: 9600, 14400, 19200, 28800, 38400, 57600, 115200 Bd

### **Response Delay (RD):\***

Abfragen und Einstellen der Wartezeit zwischen dem Empfang eines Telegramms und dem Senden der Antwort.

Wertebereich: 1 ... 99999 µs (Default 5500 µs)

### **Device Restart (DR):\***

Geräte-Reset durchführen

\*) Nicht über Profinet ansprechbar

## 5.5 Messwertabfrage

### Measurement Range (MR):\*

Abfragen des Messbereichs

### Measurement Value MV:

Abfragen des aktuell gemessenen Druckwertes

### Measurement Value M1:\*

Abfragen des aktuell vom Pirani-Sensor gemessenen Druckwertes

### Measurement Value M2:\*

Abfragen des aktuell vom Piezosensor gemessenen Druckwertes

\*) Nicht über Profinet ansprechbar

## 5.6 Nachjustieren

Das Gerät ist ab Werk bei Versorgungsspannung 24 V stehend, d.h. mit dem Flansch nach unten, abgeglichen.

Andere Einbautagen, Einsatz unter anderen klimatischen Bedingungen, extreme Temperaturschwankungen, Alterung oder Verschmutzung können ein Nachjustieren erforderlich machen.

### Adjust High (AH[p])

Nachjustieren von Piezo- und Pirani-Sensor bei Atmosphärendruck. Ein Referenzdruckwert p wird benötigt!

### Adjust Low (AL)

Nachjustieren von Piezo- und Pirani-Sensor bei Nulldruck. Hierzu sollte der Ist-Druck kleiner  $5,0 \times 10^{-5}$  mbar sein.

### Adjust Low (AL[p])

Der Pirani-Sensor lässt sich auch auf einen beliebigen Referenzdruck im Bereich  $1,0/5,0 \times 10^{-4}$  ...  $1,0 \times 10^{-1}$  mbar abgleichen. Dazu wird mit dem Befehl AL ein Druckwert p als Referenzdruck übertragen. Dies ist z.B. dann nützlich, wenn kein ausreichend hohes Vakuum zum Nulldruckabgleich erzeugt werden kann.



Um optimale Ergebnisse beim Nachjustieren zu erzielen, empfehlen wir vor jedem Abgleich eine Warmlaufphase von mindestens 10 Minuten beim jeweiligen Kalibrierdruck zu beachten.

## 5.7 Sensor Parameter

### Modus Wertangleichung - Sensor Transition (ST)

Im VSR/VCR erfolgt standardmäßig ein kontinuierlicher Übergang zwischen Pirani- und Piezobereich. Dabei findet eine Wertangleichung statt.

Um das Verhalten des Transmitters den Prozessanforderungen optimal anzupassen, können mit dem Parameter »Sensor Transition« (ST) folgende Optionen konfiguriert werden:

- »0«: Keine Wertangleichung, d.h. direktes Umschalten zwischen Pirani und Piezo bei 1 mbar
- »1«: Kontinuierliche Wertangleichung im Bereich 5,0 ... 15 mbar (Default)
- D[p]:\* Keine Wertangleichung, direktes Umschalten zwischen Pirani und Piezo beim Druck p
- F[p1] T[p2]:\* Kontinuierliche Wertangleichung im Druckbereich p1 ... p2
- Wertebereich: p, p1, p2: 1 ... 20 mbar

\*) Nicht über Profinet ansprechbar



Der Piezosensor misst gasart-unabhängig, der Pirani dagegen gasart-abhängig. Durch Einstellen des Umschaltdrucks bzw. des Übergangsbereichs zwischen den Sensoren wird somit auch der Druckbereich verändert, in dem das Mess-Signal des VSR/VCR gasart-unabhängig ist.

In der Standardeinstellung ab Werk (ST=1) ist dies z.B. oberhalb 15 mbar der Fall.

### Gasart-Korrekturfaktoren - Gas Correction Factor (C1)

Das Mess-Signal des VSR/VCR ist im Bereich des Pirani-Sensors gasartabhängig. Das Gerät ist auf N<sub>2</sub> bzw. trockene Luft abgeglichen. Für andere Gase kann die Druckausgabe unterhalb 0,1 mbar korrigiert werden, indem ein entsprechender Korrekturfaktor gesetzt wird.

Die Messwerte des Sensors werden dann bereits im Gerät mit dem Korrekturfaktor multipliziert, so dass am digitalen Ausgang des Transmitters ein korrigiertes Mess-Signal zur Verfügung steht.

Wertebereich: 0,20 ... 8,0

Korrekturfaktor C1 Pirani:

Ar	CO	CO <sub>2</sub>	H <sub>2</sub>	He	N <sub>2</sub>	Ne	Kr
1,6	1,0	0,89	0,57	1,0	1,0	1,4	2,4

## 6 Wartung und Service



Vorsicht bei kontaminierten Teilen!

Es kann zu Gesundheitsschäden kommen. Informieren Sie sich vor Aufnahme der Arbeiten über eine eventuelle Kontamination. Beachten Sie beim Umgang mit kontaminierten Teilen die einschlägigen Vorschriften und Schutzmaßnahmen.

Das Gerät ist wartungsfrei. Äußerliche Verschmutzungen können mit einem feuchten Tuch beseitigt werden. Bei Rücksendung des Geräts im Servicefall bitte eine Erklärung zur Kontamination ausfüllen und beilegen. Dieses Dokument ist zum Schutz unserer Servicemitarbeiter unbedingt erforderlich.

Download: [www.thyracont-vacuum.com/unterstuetzung/wartung-und-reparatur/](http://www.thyracont-vacuum.com/unterstuetzung/wartung-und-reparatur/).



Das Gerät ist nicht zur kundenseitigen Reparatur vorgesehen!

Defekte Sensorköpfe können vor Ort gegen kalibrierte Ersatzsensoren ausgetauscht werden (Ersatzteile B\_VSR53A, B\_VSR54A, B\_VCR53, B\_VCR54).



Fehlfunktionen des Gerätes, die auf Verschmutzung oder Verschleiß zurückzuführen sind, fallen nicht unter die Gewährleistung.

### Fehlersignal und Störungen

Problem	Mögliche Ursache	Behebung
Messwertabweichung zu groß	Alterung, Verschmutzung, extreme Temperaturen, falsche Justierung	Nachjustieren, Sensor ersetzen oder Gerät einschicken
Nachjustieren des Pirani Nullpunkts nicht möglich	Messwertabweichung übersteigt den Justierbereich	Sensor ersetzen oder Gerät einschicken
»UR« via RS485	Messbereich unterschritten	(Druck liegt unterhalb der Messgrenze)
»ERROR1« via RS485 / Status LED dauer-rot	Elektronik oder Sensor defekt	Gerät einschicken oder Sensor ersetzen
Access Code »7« via RS485	Fehlermeldung / Warnung	siehe gesonderte Beschreibung Thyracont Communication Protocol

## Wichtige Hinweise zur Entsorgung

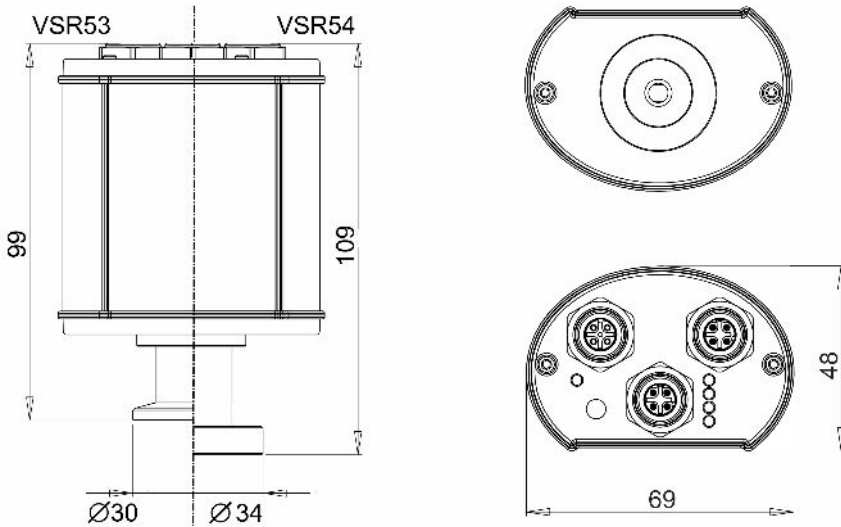
Thyracont WEEE Reg.Nr.: DE 79715790

Gemäß WEEE-Richtlinie 2012/19/EU und ElektroG3, dem Gesetz über das Inverkehrbringen, die Rücknahme und die umweltverträgliche Entsorgung von Elektro- und Elektronikgeräten, darf dieses Gerät nicht im normalen, unsortierten Abfall entsorgt werden. Bezüglich der Altgeräte-Rücknahme wenden Sie sich bitte an unseren Service bzw. senden Sie das Gerät mit einer beigelegten Kontaminationserklärung zur kostenlosen Entsorgung an uns zurück. Alternativ können Sie Ihre Altgeräte auch an dafür vorgesehenen Sammelstellen abgeben.



Das nebenstehende Symbol weist darauf hin, dass die gekennzeichneten Produkte nicht im normalen, unsortierten Abfall entsorgt werden dürfen, sondern bei hierfür eingerichteten Sammelstellen abgegeben werden müssen.

## 7 Technische Daten



Messprinzip	Piezoresistiv / Wärmeleitfähigkeit Pirani (Pirani gasartabhängig)
Messbereich	VSR: 1200 - $1,0 \times 10^{-4}$ mbar (900 - $1,0 \times 10^{-4}$ Torr) VCR: 1200 - $5,0 \times 10^{-4}$ mbar (900 - $5,0 \times 10^{-4}$ Torr)
Max. Überlast	4 bar abs.
Genauigkeit	VSR: 1200 ... 40 mbar: 0,3% v. Skalenendwert 40 ... $2,0 \times 10^{-3}$ mbar: 10% v. Messwert VCR: 1200 ... 10 mbar: 0,3% v. Skalenendwert 10 ... $1,0 \times 10^{-2}$ mbar: 10% v. Messwert
Wiederholbarkeit	VSR: 1200 ... 40 mbar: 0,1% v. Skalenendwert 40 ... $1,0 \times 10^{-2}$ mbar: 2% v. Messwert VCR: 1200 ... 10 mbar: 0,1% v. Skalenendwert 10 ... $1,0 \times 10^{-2}$ mbar: 5% v. Messwert
Materialien mit Vakuumkontakt	VSR: Edelstahl 1.4307, Wolfram, Nickel, Glas, Gold, Siliziumoxid VCR: Edelstahl 1.4307, Platin/Rhodium, Nickel, Glas, Gold, Siliziumoxid
Reaktionszeit	40 ms

Umgebung	Innenräume, Verschmutzungsgrad max. PD 2 Aufstellungshöhe max. 2000 m über NHN Rel. Luftfeuchte max. 80% bis 30 °C, max. 50% bei 40 °C, nicht betauend
Betriebstemperatur	5 ... 50 °C
Lagertemperatur	-40 ... +65 °C
Ausheiztemperatur	max. 150 °C am Flansch (Spannungsversorgung ausgeschaltet)
Spannungsversorgung	20 - 30 VDC, 24 VDC nominal
Leistungsaufnahme	max. 2,5 W, zusätzlich 1,6 W für Profinet
RS485 Schnittstelle	9,6 ... 115 kBd, 8 databit, 1 stopbit, no parity Anschluss: M12 Rundsteckverbinder A-codiert, 5polig, weibl., verschraubbar
Profinet Schnittstelle	Anschluss: M12 Rundsteckverbinder D-codiert, 4polig, weibl., verschraubbar
Vakuumanschluss	VSR53, VCR53: Kleinflansch DN16 ISO KF VSR54, VCR54: Conflat Flansch DN16 CF
Schutzart	IP 54, nicht zertifiziert
Gewicht	195 g (VSR53)

## 8 Konformitätserklärung



### EU Konformitätserklärung *EU Declaration of Conformity*

**Adresse / Address:** Thyracont Vacuum Instruments GmbH  
Max-Emanuel-Straße 10  
94036 Passau  
Germany

**Produkt:** Smartline™ Vakuum Transmitter  
**Product:** Smartline™ Vacuum Transducer

**Typ / Type:** VSR53xx, VSR54xx,  
VCR53xx, VCR54xx

Die Produkte entsprechen den Anforderungen folgender Richtlinien:  
*The product is in conformity with the requirements of the following directives:*

**2014/30/EU**                      **Electromagnetic Compatibility (EMC)**  
**2011/65/EU**                      **EC directive on RoHS**

Zur Überprüfung der Konformität wurden dabei folgende Normen herangezogen:  
*The conformity was checked in accordance with the following harmonized EN-standards:*

**EN 61326-1:2013 Group 1 / Class B**  
**EN IEC 63000:2018**

Passau, 11.11.2021

Frank P. Salzberger, Geschäftsführer

## Contents

<b>1</b>	<b>Safety Instructions</b>	<b>24</b>
<b>2</b>	<b>Vacuum Transducer VSR/VCR</b>	<b>25</b>
2.1	For Orientation . . . . .	25
2.2	Delivery Content . . . . .	25
2.3	Product Description . . . . .	26
<b>3</b>	<b>Installation</b>	<b>27</b>
3.1	Notes for Installation . . . . .	27
3.2	Vacuum Connection . . . . .	27
3.3	Electrical Connection . . . . .	28
3.3.1	Voltage Supply / RS485 Interface . . . . .	28
3.3.2	Profinet PN P1 / PN P2 . . . . .	29
<b>4</b>	<b>Operation</b>	<b>30</b>
4.1	General . . . . .	30
4.2	Status LED . . . . .	31
4.3	Bake-Out . . . . .	31
<b>5</b>	<b>Communication</b>	<b>32</b>
5.1	The Serial Interface of the VSR/VCR . . . . .	32
5.2	The Profinet interface of the VSR/VCR . . . . .	33
5.3	Survey of Commands . . . . .	34
5.4	Device Parameters and Information . . . . .	35
5.5	Measurement Query . . . . .	36
5.6	Readjustment . . . . .	36
5.7	Sensor Parameters . . . . .	37
<b>6</b>	<b>Maintenance and Service</b>	<b>38</b>
<b>7</b>	<b>Technical Data</b>	<b>40</b>
<b>8</b>	<b>Declaration of Conformity</b>	<b>42</b>

Manufacturer:  
 Thyracont Vacuum Instruments GmbH  
 Max-Emanuel-Straße 10  
 D-94036 Passau  
 Tel.: ++49/851/95986-0  
 email: info@thyracont-vacuum.com  
 Internet: <https://www.thyracont-vacuum.com>

## 1 Safety Instructions

- Read and follow the instructions of this manual
- Inform yourself regarding hazards, which can be caused by the product or arise in your system
- Comply with all safety instructions and regulations for accident prevention
- Check regularly that all safety requirements are being complied with
- Take account of the ambient conditions when installing your VSR/VCR; The protection class is IP 54, which means the unit is protected against penetration of dust and splash water
- Adhere to the applicable regulations and take the necessary precautions for the process media used
- Consider possible reactions between materials and process media, e.g. due to the heat generated by the product
- Do not carry out any unauthorized conversions or modifications on the unit
- Before you start working, find out whether any of the vacuum components are contaminated
- Adhere to the relevant regulations and take the necessary precautions when handling contaminated parts
- When returning the unit to us, please enclose a declaration of contamination
- Communicate the safety instructions to other users

### Pictogram Definition / Definitions des pictogrammes



Important information about the product its handling or about a particular part of the documentation, which requires special attention  
*Des informations importantes sur le produit, dont utilisation ou la respective partie de la mode d'emploi sur qui on veut attirer l'attention*



Danger of damage to the unit or system  
*Danger des endommagement de l'appareil ou de l'installation*



Danger of personal injury  
*Danger des dommages corporel*

## 2 Vacuum Transducer VSR/VCR

### 2.1 For Orientation

These operating instructions describe installation and operation of products with article numbers

VSR53PN, VSR54PN, VCR53PN, VCR54PN.

The article number can be found on the product's type label. Technical modifications are reserved without prior notification.

### 2.2 Delivery Content

Included in the delivery consignment are:

- Transducer VSR/VCR
- Protective flange cover
- Operating instructions

Available Accessories:

- Centering ring DN16KF with metal wire filter, ZZDF016

Connectors and Cables:

- Cable 3m, for power supply, WE0012003
- Cable 5m, for power supply, WE0012005
- Cable 10m, for power supply, WE0012010
- Data cable 3m, 2xM12, Industrial Ethernet, WE1212003
- Data cable 5m, 2xM12, Industrial Ethernet, WE1212005
- Data cable 10m, 2xM12, Industrial Ethernet, WE1212010
- Data cable 3m, RJ45/M12, Industrial Ethernet, WE4512003
- Data cable 5m, RJ45/M12, Industrial Ethernet, WE4512005
- Data cable 10m, RJ45/M12, Industrial Ethernet, WE4512010

## 2.3 Product Description

The VSR vacuum transducer is measuring total gas pressure in the range of  $1.0 \times 10^{-4}$  - 1200 mbar. Transducer type VCR with Pt/Rh filament is suitable for many applications with corrosive gases in the range  $5.0 \times 10^{-4}$  - 1200 mbar. Readings and data are transmitted via Profinet interface, the device must be connected to suitable components only.

In addition the device has a serial RS485 interface for digital data transfer (see section 5.1).

The VSR/VCR is equipped with a metal-sealed combination sensor type Piezo / Pirani and temperature compensated. It can be mounted to suitable flange connectors.

### Proper Use

The VSR/VCR serves exclusively to provide absolute pressure measurements in gaseous media. It may only be connected to components specifically provided for such purpose.

### Improper Use

The use for purposes not covered above is regarded as improper, in particular:

- connection to components which are not specified for in their operating instructions
- connection to components containing touchable, voltage carrying parts.

In case of improper use the protection provided by the equipment may be impaired, no liability or warranty will be accepted for claims arising.

The user bears the responsibility with respect to the used process media.

The equipment is intended for integration in an end-use system. Suitability of the final combination shall be evaluated in the end-use.



VSR: The device is not designed for use in corrosive gas atmosphere. Aggressive media such as halogenides, carbon or oxygen plasma can reduce sensor life-time!

VCR: Aggressive media such as fluorides can reduce sensor life-time!



Dust, oil or condensing vapours will affect sensor performance and may cause malfunction!

## 3 Installation

### 3.1 Notes for Installation



The device shall be installed by trained personnel only.  
 Unauthorized modifications of the instrument are not allowed!  
*L'appareil ne doit être installé que par du personnel qualifié.  
 N'apportez aucune modification non autorisée à l'appareil!*

**Installation location:** Indoor, installation altitude max. 2000 m ASL

For not fully air conditioned open buildings and operation rooms:

Temperature: +5 °C ... +50 °C

Rel. humidity: max. 80% up to 30 °C, max. 50% at 40 °C, non-condensing

Ambient pressure: 800 - 1060 hPa (mbar)

### 3.2 Vacuum Connection



Dirt and damage, especially at the vacuum flange, have an adverse effect on the function of this vacuum component.

Please take account of the necessary instructions with regard to cleanliness and damage prevention when using vacuum components.

- Remove the protective cover (is required again during maintenance work!)
- Make vacuum connection via ISO KF small flange or CF conflat flange
- For small flange connection use clamps that can be opened and closed with appropriate tools only, use sealing rings with a centering ring
- Make sure that the sensor flange is connected to ground, e.g. by having electrical contact to the grounded vacuum chamber (use metallic clamps)

The transducer may be mounted in any orientation. Mounting with the flange to the top, however, can lead to early contamination and malfunction. An upright orientation with flange to the bottom is to be preferred in order to keep particles and condensates out of the sensor cell. Further the transducer is adjusted in the upright position ex works.



When mounting the transducer avoid forced twisting or violent opening. This can damage the transducer!

**Overpressure in the vacuum system > 1 bar**

Accidental or unintended opening of clamp elements under stress can lead to injuries due to parts flying around! Unsecured hose connections can release, process media thus can leak and possibly damage your health!

***En cas de la surpression dans le système du vide > 1 bar***

*L'ouverture des éléments de fixation par erreur peut conduire à des blessures par des parties volées! Les raccords de tuyaux non sécurisés peuvent se détacher et causer des dommages à la santé en s'échappant du milieu de processus!*

**Overpressure in the vacuum system 1.5 to 4 bar**

KF flange connections with elastomer sealings cannot withstand such pressures. Process media thus can leak and possibly damage your health!

***En cas de la surpression dans le système du vide > 1,5 à 4 bar***

*En cas de raccordements avec des KF brides des bagues d'étanchéité d'elastomer ne peuvent pas supporter la pression. Ça peut être dangereux pour votre santé par des procès media qui s'échappent!*

### 3.3 Electrical Connection

#### 3.3.1 Voltage Supply / RS485 Interface

The external source for voltage supply of the transducer must only be connected to mains supplies of max. over-voltage category II and must have a turn-off device.

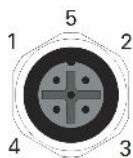
The equipment shall be supplied only by a certified power supply which fulfils the requirements of the national authorities and providing reinforced or double insulation for protection against electric shock with output voltages below the limits of 6.3.1/6.3.2 of 61010-1 or 30 V r.m.s. and 42.4 V peak or 60 VDC max. (24 VDC nominal) and limited energy output according to 9.4 (LPS or CEC/NEC Class2).

The relay inputs shall be supplied only by a certified power supply which fulfils the requirements of the national authorities and providing reinforced or double insulation for protection against electric shock with output voltages below the limits of 6.3.1/6.3.2 of 61010-1, max. 49 V r.m.s. or 30 VDC max. 2A max. 30 VA.

Equipment and the relay contacts shall be supplied only by a certified power supply which is used according to its environmental ratings. For use between 40 and 60 °C ambient, a suitable rated power supply is required.

The electrical connection is to be made by means of suitable cables considering EMI demands and according to the pin description shown below:

Socket M12, A-coded, 5-pole, female



Pin1: RS485 +  
 Pin2: Voltage Supply 24 VDC  
 Pin3: Supply GND  
 Pin4: RS485 -  
 Pin5: n.c.



We recommend to have shield and supply common (pin 3) grounded in the supply unit.



Incorrect connection or inadmissible supply voltage can damage the transducer!

### 3.3.2 Profinet PN P1 / PN P2

Profinet ports 1 and 2 are designed as integrated 2-port-switches, so that no additional external switch is required.

The electrical connection is to be made by means of suitable cables considering EMI demands and according to the pin description shown below:

Socket 2x M12, D-coded, 4-pole, female



Pin1: Tx+ / Transmit Data +  
 Pin2: Rx+ / Receive Data +  
 Pin3: Tx- / Transmit Data -  
 Pin4: Rx- / Receive Data -



Incorrect connection or inadmissible supply voltage can damage the transducer!

## 4 Operation

### 4.1 General

#### Measurement Principle

VSR and VCR vacuum transducers are equipped with an internal combination sensor of type Piezo / Pirani.

Under the influence of pressure the thin diaphragm of the piezo-resistive sensor is bent, on the back of which a resistor-bridge is applied. The bending forces the measuring bridge to come out of tune, which is a measure for the applied pressure. The Pirani principle uses the heat conduction of gases for measuring vacuum. A sensor filament in a Wheatstone circuit is heated to a constant temperature, so the bridge voltage is a measure for total gas pressure.

#### Interfaces

The measured absolute pressure can be read out digitally via the transducer's serial RS485 or via Profinet interface. Additionally you can set various parameters like gas correction factors. For further information see chapter 5.

#### Warm-Up Time

The signal output is available approx. 2 s after the unit is switched on. To take advantage of the maximum accuracy of the unit it is appropriate to allow for a stabilization time of 5 minutes, especially when extreme pressure changes have occurred.

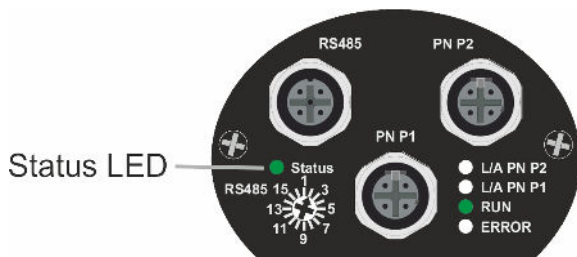
#### Accuracy

The unit is adjusted ex works in upright position and at 24 VDC voltage supply. Through contamination, ageing, extreme climatic conditions or different mounting orientation the need for readjustment may arise.




#### Dependence on Gas Type

The output signal of the Pirani sensor depends on composition and type of the gas being measured. The unit is adjusted for N<sub>2</sub> and dry air. For other gases correction factors can be set (see section 5.7). This will result in a correct pressure display below 0.1 mbar.

## 4.2 Status LED



The status LED of the VSR/VCR signalizes the following operational states:

-  **Normal Operation / Pirani** (*green LED continuously on*)
-  **Normal Operation / Piezo** (*green LED flashing slowly*)
-  **Error** (*red LED continuously on*)

## 4.3 Bake-Out

When a bake-out of the vacuum chamber is performed with the VSR/VCR being mounted to the chamber, the temperature at the sensor flange must not exceed 150 °C.

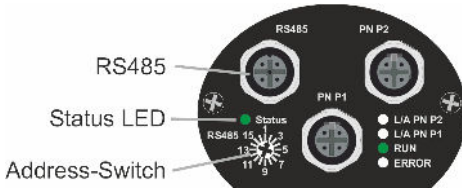


The transducer's voltage supply must be switched-off while the chamber is heated. Otherwise a damage of the electronics can be the result!

## 5 Communication

### 5.1 The Serial Interface of the VSR/VCR

The transducer is equipped with a serial RS485 interface. To set the device address for communication via RS485 please remove the rubber cap over the address switch and then set the address switch to a value between 1 and 16 using a small screw driver or similar tool. Afterwards insert the rubber cap again.



Communication telegrams are transmitted as ASCII text according to the Thyracont protocol version V2. Detailed information is provided in the separate description »Thyracont Communication Protocol«.

Download link: [www.thyracont-vacuum.com/en/support/downloadcenter/](http://www.thyracont-vacuum.com/en/support/downloadcenter/)

#### Interface Parameter:

9.6 / 14.4 / 19.2 / 38.4 / 57.6 / 115.2 kBd, 8 databits, 1 stopbit, no parity



When powered on the transducer starts with 9.6 kBd. If a telegram with different baud rate is received, the transducer will automatically adapt to it. For this automatic baud rate adaption a maximum of two telegrams of type »Type Query« or »Measurement Query« is required.

## 5.2 The Profinet interface of the VSR/VCR

Profinet® is a registered trademark of Profibus and Profinet International (PI).



A separate manual is delivered with the gauge describing the use of the Profinet interface.



Hence, the description on the following pages refers to parameters accessible via RS485.

Further information about Profinet specifications can be found under [www.profibus.com/technology/profinet](http://www.profibus.com/technology/profinet).

### Meaning of the status LEDs

LED		Display	State	Explanation
L/A PN P1	green	off	-	No connection with Profinet network at port 1
		on	linked	Physical connection with operating Profinet network at port 1
		flickering	aktiv	Network data traffic at port 1
L/A PN P2	green	off	-	No connection with Profinet network at port 2
		on	linked	Physical connection with operating Profinet network at port 2
		flickering	active	Network data traffic at port 2
RUN	green	off	-	Bus not started
		flashing 10Hz	-	Error
		flashing 2Hz	-	Bus started, waiting for connection / configuration mode
		on	-	Connection established
ERROR	red	off	-	No error
		flashing	-	Profinet subscriber flash-test
		on	-	Error

### 5.3 Survey of Commands

Command	RS485 Code	Profinet
Type of Device	TD	x
Product Name	PN	
Serial Number Device	SD	
Serial Number Head (Sensor)	SH	
Version Device	VD	
Version Firmware	VF	
Version Bootloader	VB	
Baud Rate	BR	
Response Delay	RD	
Device Restart	DR	
Measurement Range	MR	
Measurement Value	MV	x
Measurement Value 1 (Pirani)	M1	
Measurement Value 2 (Piezo)	M2	
Adjust High (Atmosphere Pressure)	AH	x
Adjust Low (Zero Pressure)	AL	x
Sensor Transition	ST	x
Gas Correction Factor 1 (Pirani)	C1	x

**PLEASE NOTE**



The previous communication protocol version V1 will furthermore be supported by all Smartline devices! Therefore all telegrams built according to protocol version 1 can further be used.

## 5.4 Device Parameters and Information

### **Type of Device (TD):**

Query of device type, e.g. VSR205

### **Product Name (PN):\***

Query of product name (article number)

### **Serial Number Device (SD):\***

Query of device serial number

### **Serial Number Head (SH):\***

Query of sensor head serial number

### **Version Device (VD):\***

Query of the device's hardware version

### **Version Firmware (VF):\***

Query of the device's firmware version

### **Version Bootloader (VB):\***

Query of the device's bootloader version

### **Baud Rate (BR):\***

Set the baud rate for data transmission

Value range: 9600, 14400, 19200, 28800, 38400, 57600, 115200 Bd

### **Response Delay (RD):\***

Query and set the time delay between receiving a telegram and sending the answer.

Value range: 1 ... 99999 µs (default 5500 µs)

### **Device Restart (DR):\***

Make a device reset

\*) Not accessible via Profinet

## 5.5 Measurement Query

### Measurement Range (MR):\*

Query measurement range of the gauge

### Measurement Value MV:

Query current pressure measurement

### Measurement Value M1:\*

Query current pressure measurement of the Pirani sensor

### Measurement Value M2:\*

Query current pressure measurement of the piezo sensor

\*) Not accessible via Profinet

## 5.6 Readjustment

The transducer is adjusted ex works with 24 V voltage supply in upright position, flange to the bottom.

Other orientation, operation under different climatic conditions, extreme temperature changes, ageing or contamination can result in the need for readjustment.

### Adjust High (AH[p])

Adjustment of piezo and Pirani sensor at atmosphere pressure. A reference pressure p will be required!

### Adjust Low (AL)

Adjustment of piezo and Pirani sensor at zero pressure. For this purpose actual pressure must be less than  $5.0 \times 10^{-5}$  mbar.

### Adjust Low (AL[p])

It is also possible to adjust the Pirani sensor at a certain reference pressure in the range  $1.0/5.0 \times 10^{-4}$  ...  $1.0 \times 10^{-1}$  mbar. Command AL then has to be transmitted together with the pressure value p as reference pressure. This can be beneficial, if a suitably low pressure for zero adjustment cannot be applied.



To achieve optimum results of the adjustment we recommend to consider a warm-up of at least 10 minutes at the appropriate calibration pressure before any adjustment.

## 5.7 Sensor Parameters

### Sensor Transition (ST)

By default the VSR/VCR performs a continuous transition between Pirani and piezo range whereupon an assimilation of the sensor signals is carried out.

In order to adapt the performance of the transducer to the requirements of the vacuum process the following options can be configured by means of parameter »Sensor Transition« (ST):

- »0«: no transition, but direct switch-over between Pirani and piezo sensor at 1 mbar
- »1«: continuous transition in the range 5.0 ... 15 mbar (default)
- D[p]:\* no transition, but direct switch-over between Pirani and piezo sensor at pressure p
- F[p1] T[p2]:\* continuous transition in the range p1 ... p2
- Value range: p, p1, p2: 1 ... 20 mbar

\*) Not accessible via Profinet



The piezo sensor measures independently of the type of gas, whereas the measurement of the Pirani depends on the type of gas. Hence, adjusting the transition range of the sensors or the pressure for direct switch-over will also affect the range where the VSR/VCR output is independent of the gas type.

For the default setting (ST=1) this will be the case if the pressure reading is above 15 mbar.

### Gas Correction Factor (C1)

The measurement signal of the VSR/VCR in the Pirani range depends on type and composition of the gas being measured. The unit is adjusted for N<sub>2</sub> and dry air. For other gases the pressure display can be corrected below 0.1 mbar by setting a correction factor.

The measurement results of the sensor are then multiplied with the correction factor by the unit's microcontroller, thereby providing a corrected pressure reading as digital output.

Value range: 0.20 ... 8.0

Correction factor C1 Pirani:

Ar	CO	CO <sub>2</sub>	H <sub>2</sub>	He	N <sub>2</sub>	Ne	Kr
1.6	1.0	0.89	0.57	1.0	1.0	1.4	2.4

## 6 Maintenance and Service



Danger of possibly contaminated parts! Contaminated parts can cause personal injuries. Inform yourself regarding possible contamination before you start working. Be sure to follow the relevant instructions and take care of necessary protective measures.

*Attention avec des pièces contaminées! Des atteintes à la santé peuvent apparaître. Informez-vous sur des contamination éventuelle avant utilisation de l'appareil. Observez les correspondants instructions et mesures de protection si vous avez contact avec des pièces contaminées.*

The unit requires no maintenance. External dirt and soiling can be removed by a damp cloth. When returning the gauge for service please fill out a declaration of contamination and include it in the shipment. This document is mandatory to protect our service staff.

Download: [www.thyracont-vacuum.com/en/support/maintenance-and-repair/](http://www.thyracont-vacuum.com/en/support/maintenance-and-repair/).



The unit is not prepared for customer repair!

Defective sensor heads can be exchanged on-site by calibrated replacement sensors (spare parts B\_VSR53A, B\_VSR54A, B\_VCR53, B\_VCR54).



Malfunction of the unit which is caused by contamination or wear and tear is not covered by warranty.

### Error Messages and Malfunction

Problem	Possible Cause	Correction
high measurement error	contamination, ageing, extreme temperature, maladjustment	readjustment, replace sensor or send unit for repair
Pirani zero adjustment not possible	measurement error exceeds possible range of readjustment	replace sensor or send unit for repair
»UR« via RS485	pressure under range	(pressure is below range limit)
»ERROR1« via RS485 / status LED cont. red	defective electronics or sensor	send unit for repair or replace sensor
access code »7« via RS485	error message / warning	see separate documentation Thyracont Communication Protocol

## Important notes for disposal

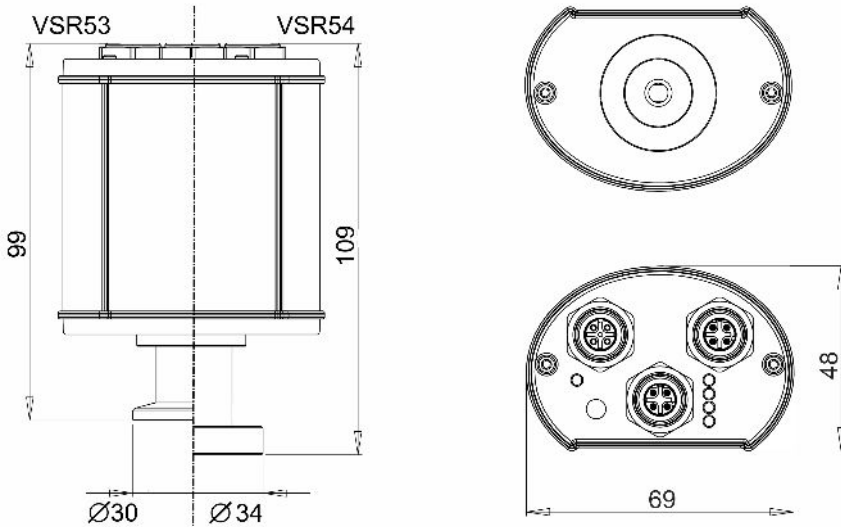
Thyracont WEEE Reg.No.: DE 79715790

According to WEEE directive 2012/19/EU and ElektroG3, the national law regarding distribution, withdrawal and environmentally acceptable disposal of electric and electronic equipment, this product must not be dumped in normal unsorted waste. For withdrawal and free disposal of used appliances please contact your Thyracont service or return the product with a filled-in declaration of contamination. Alternatively you can dispose used appliances at officially set-up collecting points.



The symbol of a crossed dustbin denotes that marked products must not be dumped in normal unsorted waste, but must be returned at officially set-up collecting points.

## 7 Technical Data



Measurement principle	piezo-resistive / heat conduction Pirani (Pirani depending on gas type)
Measuring range	VSR: 1200 - $1.0 \times 10^{-4}$ mbar (900 - $1.0 \times 10^{-4}$ Torr) VCR: 1200 - $5.0 \times 10^{-4}$ mbar (900 - $5.0 \times 10^{-4}$ Torr)
Max. overload	4 bar abs.
Accuracy	VSR: 1200 ... 40 mbar: 0.3% f. scale end 40 ... $2.0 \times 10^{-3}$ mbar: 10% f. reading VCR: 1200 ... 40 mbar: 0.3% f. scale end 40 ... $1.0 \times 10^{-2}$ mbar: 10% f. reading
Repeatability	VSR: 1200 ... 40 mbar: 0.1% f. scale end 40 ... $1.0 \times 10^{-2}$ mbar: 2% f. reading VCR: 1200 ... 10 mbar: 0.1% f. scale end 10 ... $1.0 \times 10^{-2}$ mbar: 5% f. reading
Materials in contact with vacuum	VSR: stainl. steel 1.4307, tungsten, nickel, glass, gold, silicon oxide VCR: stainl. steel 1.4307, platinum/rhodium, nickel, glass, gold, silicon oxide
Reaction time	40 ms

Environment	Indoor, pollution degree max PD 2 installation altitude max. 2000 m ASL Rel. humidity max. 80% up to 30 °C, max. 50% at 40 °C, non-condensing
Operating temperature	5 ... 50 °C
Storage temperature	-40 ... +65 °C
Bake-out temperature	max. 150 °C at the flange (voltage supply switched-off)
Voltage supply	20 - 30 VDC, 24 VDC nominal
Power consumption	max. 2.5 W, 1.6 W for Profinet
RS485 interface	9.6 ... 115 kBd, 8 databit, 1 stopbit, no parity Connector: M12 round type A-coded, 5-pole, female, lockable
Profinet interface	Connector: M12 round type D-coded, 4-pole, female, lockable
Vacuum connection	VSR53, VCR53: small flange DN16 ISO KF VSR54, VCR54: conflat flange DN16 CF
Protection class	IP 54, non-certified
Weight	195 g (VSR53)

## 8 Declaration of Conformity



### EU Konformitätserklärung *EU Declaration of Conformity*

**Adresse / Address:** Thyracont Vacuum Instruments GmbH  
Max-Emanuel-Straße 10  
94036 Passau  
Germany

**Produkt:** Smartline™ Vakuum Transmitter  
**Product:** Smartline™ Vacuum Transducer

**Typ / Type:** VSR53xx, VSR54xx,  
VCR53xx, VCR54xx

Die Produkte entsprechen den Anforderungen folgender Richtlinien:  
*The product is in conformity with the requirements of the following directives:*

**2014/30/EU**                      **Electromagnetic Compatibility (EMC)**  
**2011/65/EU**                      **EC directive on RoHS**

Zur Überprüfung der Konformität wurden dabei folgende Normen herangezogen:  
*The conformity was checked in accordance with the following harmonized EN-standards:*

**EN 61326-1:2013 Group 1 / Class B**  
**EN IEC 63000:2018**

Passau, 11.11.2021



Frank P. Salzberger, Geschäftsführer



