

VSP63E, VSP64E, VCP63E, VCP64E

**Vakuum Transmitter
Vacuum Transducer**

EtherCAT 



®Registered trademark of Beckhoff Automation GmbH

**Betriebsanleitung
Operating Instructions**

Inhaltsverzeichnis

1	Hinweise für Ihre Sicherheit	4
2	Vakuum Transmitter VSP/VCP	5
2.1	Zur Orientierung	5
2.2	Lieferumfang	5
2.3	Produktbeschreibung	6
3	Installation	7
3.1	Hinweise zur Installation	7
3.2	Vakuumanschluss	7
3.3	Elektrischer Anschluss	8
3.3.1	Spannungsversorgung / RS485 Schnittstelle	8
3.3.2	EtherCAT ECAT Out / ECAT In	9
4	Betrieb	10
4.1	Allgemeines	10
4.2	Status LED	11
4.3	Ausheizen	11
5	Kommunikation	12
5.1	Die serielle Schnittstelle des VSP/VCP	12
5.2	Die EtherCAT Schnittstelle des VSP/VCP	13
5.3	Parameterübersicht	14
5.4	Geräte-Parameter und Information	15
5.5	Messwertabfrage	16
5.6	Nachjustieren	16
5.7	Sensor Parameter	17
6	Wartung und Service	19
7	Technische Daten	21
8	Konformitätserklärung	23

Hersteller:

Thyracont Vacuum Instruments GmbH

Max-Emanuel-Straße 10

D-94036 Passau

Tel.: ++49/851/95986-0

E-Mail: info@thyracont-vacuum.com

Internet: <https://www.thyracont-vacuum.com>

1 Hinweise für Ihre Sicherheit

- Lesen und befolgen Sie alle Punkte dieser Anleitung
- Informieren Sie sich über Gefahren, die vom Gerät ausgehen und Gefahren, die von Ihrer Anlage ausgehen
- Beachten Sie die Sicherheits- und Unfall-Verhütungsvorschriften
- Prüfen Sie regelmäßig die Einhaltung aller Schutzmaßnahmen
- Installieren Sie das VSP/VCP unter Einhaltung der entsprechenden Umgebungsbedingungen; die Schutzart ist IP54, d.h. die Geräte sind geschützt gegen Eindringen von Staub und Spritzwasser
- Beachten Sie beim Umgang mit den verwendeten Prozessmedien die einschlägigen Vorschriften und Schutzmaßnahmen
- Berücksichtigen Sie mögliche Reaktionen zwischen Werkstoffen und Prozessmedien, z. B. infolge der Eigenerwärmung des Produkts
- Gerät nicht eigenmächtig umbauen oder verändern
- Informieren Sie sich vor Aufnahme der Arbeiten über eine eventuelle Kontamination
- Beachten Sie im Umgang mit kontaminierten Teilen die einschlägigen Vorschriften und Schutzmaßnahmen
- Legen Sie beim Einsenden des Gerätes eine Kontaminationsbescheinigung bei
- Geben Sie die Sicherheitsvermerke an andere Benutzer weiter

Piktogramm-Definitionen



Wichtige Information über das Produkt, dessen Handhabung oder den jeweiligen Teil der Betriebsanleitung, auf den besonders aufmerksam gemacht werden soll



Gefahr von Schäden an Gerät oder Anlage



Gefahr von Personenschäden

2 Vakuump Transmitter VSP/VCP

2.1 Zur Orientierung

Diese Betriebsanleitung ist gültig für Produkte mit den Artikelnummern VSP63E, VSP64E, VCP63E, VCP64E.

Sie finden die Artikelnummern auf dem Typenschild. Technische Änderungen ohne vorherige Anzeige sind vorbehalten.

2.2 Lieferumfang

Zum Lieferumfang gehören:

- Transmitter VSP/VCP
- Staubschutzkappe
- Betriebsanleitung

Lieferbares Zubehör:

- Zentrierdichtring DN16KF mit Metall-Drahtfilter, ZZDF016

Stecker und Messkabel:

- Kabel 3m, für Stromversorgung, WE0012003
- Kabel 5m, für Stromversorgung, WE0012005
- Kabel 10m, für Stromversorgung, WE0012010
- Datenkabel 3m, 2xM12, Industrial Ethernet, WE1212003
- Datenkabel 5m, 2xM12, Industrial Ethernet, WE1212005
- Datenkabel 10m, 2xM12, Industrial Ethernet, WE1212010
- Datenkabel 3m, RJ45/M12, Industrial Ethernet, WE4512003
- Datenkabel 5m, RJ45/M12, Industrial Ethernet, WE4512005
- Datenkabel 10m, RJ45/M12, Industrial Ethernet, WE4512010

2.3 Produktbeschreibung

Der Vakuum Transmitter VSP dient zur Absolutdruck-Messung in gasförmigen Medien im Bereich $1,0 \times 10^{-4}$ - 1000 mbar. Der Transmittertyp VCP mit Pt/Rh Filament ist für den Einsatz in vielen Korrosivgas-Anwendungen geeignet und misst Absolutdruck im Bereich $5,0 \times 10^{-4}$ - 1000 mbar. Er überträgt Messwerte und Daten per EtherCAT Schnittstelle und darf nur an geeignete und hierfür vorgesehene Komponenten angeschlossen werden.

Zusätzlich besitzt das Gerät eine RS485 Schnittstelle zur digitalen Datenübertragung (siehe Abschnitt 5.1).

Das VSP/VCP ist mit einem metallgedichteten Pirani-Sensor ausgerüstet und temperaturkompensiert. Es kann an geeignete Flanschverbindungen angeschlossen werden.

Bestimmungsgemäße Verwendung

Das VSP/VCP dient ausschließlich der Absolutdruckmessung in gasförmigen Medien. Es darf nur an geeignete und hierfür vorgesehene Komponenten angeschlossen werden.

Nicht bestimmungsgemäße Verwendung

Als nicht bestimmungsgemäß gilt der Einsatz zu Zwecken, die von oben genannten abweichen, insbesondere:

- Anschluss an Geräte oder Komponenten, die laut ihrer Betriebsanleitung hierfür nicht vorgesehen sind.
- Anschluss an Geräte, die berührbare, Spannung führende Teile aufweisen.

Bei nicht bestimmungsgemäßem Einsatz kann der vom Gerät unterstützte Schutz beeinträchtigt sein, es erlischt jeglicher Haftungs- und Gewährleistungsanspruch.

Die Verantwortung im Zusammenhang mit den verwendeten Prozessmedien liegt beim Betreiber.

Das Gerät ist für die Integration in ein größeres System in der Endanwendung vorgesehen. Die Eignung der endgültigen Kombination ist in der Endanwendung zu bewerten.



VSP: Das Gerät ist nicht zum Einsatz in Verbindung mit Korrosivgas vorgesehen. Aggressive Medien wie Halogenide, Kohlenstoff- oder Sauerstoff-Plasmen können die Lebensdauer des Sensors reduzieren!

VCP: Aggressive Medien wie Fluoride können die Lebensdauer des Sensors reduzieren!



Ölnebel, Staub und Kondensat beeinträchtigen die Funktion des Sensors und können zum Ausfall führen!

3 Installation

3.1 Hinweise zur Installation



Das Gerät darf nur von geschultem Personal installiert werden!
Keine eigenmächtigen Umbauten oder Veränderungen am Gerät vornehmen!

Aufstellungsort: Innenräume, Aufstellungshöhe max. 2000 m über NHN

Für nicht vollklimatisierte Betriebsräume gilt:

Temperatur: +5 °C ... +60 °C

Rel. Luftfeuchte: max. 80% bis 30 °C, max. 50% bei 40 °C, nicht betauend

Luftdruck: 800 - 1060 hPa (mbar)

3.2 Vakuumanschluss



Schmutz und Beschädigungen, insbesondere am Flansch, beeinträchtigen die Funktion dieses Gerätes.

Beachten Sie bitte die beim Umgang mit Vakuumkomponenten erforderlichen Regeln in Bezug auf Sauberkeit und Schutz vor Beschädigung.

- Staubschutzkappe entfernen (wird bei Instandhaltungsarbeiten wieder benötigt!)
- Vakuumanschluss fachgerecht über KF Kleinflansch/ CF-Flansch herstellen
- Für Kleinflansch-Verbindung Metall-Spannelemente verwenden, die sich nur mit einem Werkzeug öffnen und schließen lassen, Dichtringe mit Zentrierring verwenden
- Sicherstellen, dass der Sensorflansch mit dem Schutzleiter verbunden ist, beispielsweise durch metallischen Kontakt zur geerdeten Vakuumkammer (metallische Spannelemente)

Die Einbaulage ist frei wählbar, jedoch kann eine Montage von unten, d.h. mit nach oben gerichtetem Flansch, zu vorzeitiger Verschmutzung und Ausfall des Geräts führen. Zu bevorzugen ist der Einbau von oben, d.h. mit nach unten gerichtetem Flansch, damit sich Staub und Kondensat nicht in der Messzelle ansammeln können. Der Transmitter ist in dieser Lage ab Werk justiert. Bei anderer Einbaulage ist -ohne Nachjustierung- eine erhöhte Messwertabweichung im Druckbereich oberhalb 20 mbar zu erwarten.



Das Gerät beim Einbau nicht gewaltsam verdrehen, dies kann zur mechanischen Beschädigung führen!



Bei Überdruck im Vakuumsystem > 1 bar

Versehentliches Öffnen von Spannelementen kann zu Verletzungen durch herumfliegende Teile führen! Ungesicherte Schlauchverbindungen können sich lösen und Gesundheitsschäden durch ausströmende Prozessmedien herbeiführen!



Bei Überdruck im Vakuumsystem 1,5 bis 4 bar

Bei KF-Flanschverbindungen können Elastomer-Dichtringe dem Druck nicht mehr standhalten. Dies kann zu Gesundheitsschäden durch ausströmende Prozessmedien führen!

3.3 Elektrischer Anschluss

3.3.1 Spannungsversorgung / RS485 Schnittstelle

Die externe Spannungsquelle zur Versorgung des Transmitters darf nur an Versorgungen der max. Überspannungskategorie II angeschlossen werden und benötigt in jedem Fall eine Abschaltfunktion.

Das Gerät darf nur von einem zertifizierten Netzteil versorgt werden, das die Anforderungen der nationalen Behörden erfüllt und eine verstärkte oder doppelte Isolierung zum Schutz vor elektrischem Schlag mit Ausgangsspannungen unterhalb der Grenzwerte von 6.3.1 / 6.3.2 von 61010-1 bietet oder 30 VAC und 42,4 V Spitze oder 60 VDC max. (24 VDC nominal) und energiebegrenzte Ausgänge gemäß 9.4 (LPS oder CEC / NEC Class2) besitzt.

Die Relaisgänge dürfen nur von einem zertifizierten Netzteil versorgt werden, das die Anforderungen der nationalen Behörden erfüllt und eine verstärkte oder doppelte Isolierung zum Schutz vor elektrischem Schlag mit Ausgangsspannungen unterhalb der Grenzwerte von 6.3.1 / 6.3.2 von 61010-1 bietet. Max. 49 VAC oder 30 VDC max. 2A max. 30 VA.

Das Gerät und die Relaiskontakte dürfen nur mit einem zertifizierten Netzteil versorgt werden, welches gemäß seinen spezifizierten Umgebungsbedingungen verwendet wird. Für den Einsatz zwischen 40 und 60 °C Umgebungstemperatur ist entsprechend ein geeignetes Netzteil erforderlich.

Die elektrische Verbindung ist unter Verwendung geeigneter Kabel EMV-gerecht gemäß untenstehender Pinbelegung herzustellen:

Stecker M12, A-kodiert, 5polig, weiblich



Pin1: RS485 +
 Pin2: Voltage Supply 24 VDC
 Pin3: Supply GND
 Pin4: RS485 -
 Pin5: n.c.



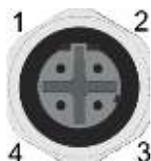
Es wird empfohlen, Abschirmung und Speisungserde (Pin 3) beim Speisegerät mit Erdung zu verbinden.



Falscher Anschluss oder unzulässige Versorgungsspannung können zu Schäden am Transmitter führen!

3.3.2 EtherCAT ECAT Out / ECAT In

Die elektrische Verbindung ist unter Verwendung geeigneter Kabel EMV-gerecht gemäß untenstehender Pinbelegung herzustellen:



Stecker 2x M12, D-kodiert, 4polig, weiblich

Pin1: Tx+ / Transmit Data +

Pin2: Rx+ / Receive Data +

Pin3: Tx- / Transmit Data -

Pin4: Rx- / Receive Data -



Falscher Anschluss kann zu Schäden am Transmitter führen!

4 Betrieb

4.1 Allgemeines

Messprinzip

Vakuum Transmitter des Typs VSP und VCP besitzen einen Piranisensor, der die Wärmeleitfähigkeit von Gasen zur Vakuummessung nutzt.

Beim Wärmeleitungssensor wird ein Wendel-Filament in einer Wheatstone Brückenschaltung auf eine konstante Temperatur aufgeheizt. Die notwendige Brückenspannung ist ein Maß für den Absolutdruck.

Schnittstellen

Der gemessene Druckwert kann über die serielle RS485 Schnittstelle des Transmitters oder über den EtherCAT Anschluss digital ausgelesen werden. Darüber hinaus können verschiedene Parameter wie Gasart-Korrekturfaktoren programmiert werden. Weitere Informationen hierzu finden Sie in Kapitel 5.

Stabilisierungszeit

Die Ausgabe des Mess-Signals erfolgt ca. 2 s nach Einschalten des Geräts. Zur Ausnutzung der vollen Genauigkeit kann es -auch nach extremen Drucksprüngen- angebracht sein, eine Stabilisierungszeit von 5 Minuten zu beachten.

Messgenauigkeit

Das Gerät ist ab Werk in stehender Position bei einer Versorgungsspannung von 24 VDC abgeglichen. Verschmutzung, Alterung, extreme klimatische Bedingungen oder andere Einbaulagen können ein Nachjustieren erforderlich machen.

Im Bereich oberhalb 20 mbar ist die Messgenauigkeit reduziert.

Gasartabhängigkeit

Das Mess-Signal ist gasartabhängig. Das Gerät ist auf N₂ bzw. trockene Luft abgeglichen. Für andere Gase können Korrekturfaktoren gesetzt werden, so dass unterhalb 0,1 mbar eine korrekte Druckausgabe resultiert (siehe Abschnitt 5.7).

4.2 Status LED



Die Status LED des VSP/VCP signalisiert folgende Betriebszustände:

- **Normalbetrieb (grün - Dauerleuchten)**
- **Fehler (rot - Dauerleuchten)**

4.3 Ausheizen

Soll die Vakuumkammer mit angeflanschem VSP/VCP ausgeheizt werden, so darf die Temperatur am Sensorflansch 150 °C keinesfalls überschreiten.

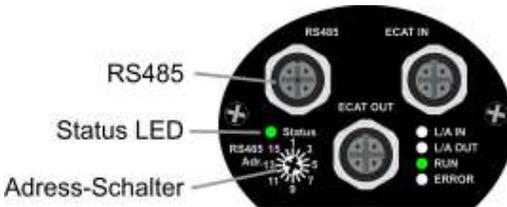


Die Spannungsversorgung des Transmitters muss während des Ausheizens der Kammer ausgeschaltet sein. Anderenfalls kann es zu Schäden an der Elektronik kommen!

5 Kommunikation

5.1 Die serielle Schnittstelle des VSP/VCP

Der Transmitter verfügt über eine serielle Schnittstelle RS485. Um die Geräteadresse zur Kommunikation über RS485 einzustellen, ist zunächst der Gummistopfen über dem Adress-Schalter zu entfernen und anschließend der Adress-Schalter mit einem dünnen Schraubendreher oder ähnlichem Hilfsmittel auf einen Wert zwischen 1 und 16 einzustellen. Danach den Gummistopfen wieder einsetzen.



Bei der Kommunikation werden die Telegramme gemäß Thyracont Protokoll Version V2 als ASCII-Code übertragen. Ausführliche Informationen hierzu finden Sie in der gesonderten Beschreibung »Thyracont Communication Protocol«.

Download unter: www.thyracont-vacuum.com/unterstuetzung/downloadcenter/

Schnittstellen-Parameter:

9,6 / 14,4 / 19,2 / 38,4 / 57,6 / 115,2 kBd, 8 Datenbits, 1 Stopbit, keine Parität



Nach dem Einschalten startet der Transmitter mit 9,6 kBd. Empfängt er Anfrage-Telegramme mit einer anderen Baudrate, so stellt sich der Transmitter automatisch darauf ein. Für diese automatische Baudraten-Erkennung benötigt er maximal zwei Telegramme der Sorte »Typanfrage« oder »Messwertanfrage«.

5.2 Die EtherCAT Schnittstelle des VSP/VCP

EtherCAT® ist eine eingetragene Marke und patentierte Technologie, lizenziert durch die Beckhoff Automation GmbH, Deutschland.



Für die Kommunikation über die EtherCAT Schnittstelle existiert eine separate Anleitung, welche dem Gerät beiliegt.



Die Beschreibung auf den folgenden Seiten bezieht sich daher auf die über RS485 ansprechbaren Parameter.

Weitere Informationen zu den EtherCAT Spezifikationen finden Sie unter www.ethercat.org.

Bedeutung der Status LEDs

LED		Anzeige	Zustand	Beschreibung
L/A IN	grün	aus	-	keine Verbindung auf dem ankommenden EtherCAT-Strang
		an	linked	physikalische Verbindung zum vorhergehenden EtherCAT Slave vorhanden
		blinkt	aktiv	Kommunikation mit vorhergehendem EtherCAT Teilnehmer
L/A OUT	grün	aus	-	keine Verbindung auf dem weiterführenden EtherCAT-Strang
		an	linked	physikalische Verbindung zum weiterführenden EtherCAT Slave vorhanden
		blinkt	aktiv	Kommunikation mit weiterführendem EtherCAT Teilnehmer
RUN	grün	aus	init	Transmitter ist im Initialisierungs-Zustand
		blinkt	pre-operational	Transmitter ist im Zustand Pre-Operational
		Einzelblitz	safe-operational	Transmitter ist im Zustand Safe-Operational
		an	operational	Transmitter ist im Zustand Operational
		flackert	bootstrap	Firmware wird geladen
ERROR	rot	aus	-	kein Fehler
		blinkt	Err-operational no communication	Konfigurationsfehler / Datenfehler

5.3 Parameterübersicht

Command	RS485 Code	EtherCAT
Type of Device	TD	x
Product Name	PN	
Serial Number Device	SD	
Serial Number Head (Sensor)	SH	
Version Device	VD	
Version Firmware	VF	
Version Bootloader	VB	
Baud Rate	BR	
Response Delay	RD	
Device Restart	DR	
Measurement Range	MR	
Measurement Value	MV	x
Adjust High (Atmosphere Pressure)	AH	x
Adjust Low (Zero Pressure)	AL	x
Gas Correction Factor 1 (Pirani)	C1	x
Operating Hours	OH	
Degree of Sensor Wear	PM	



Das bisherige RS485 Schnittstellen-Protokoll der Version V1 wird auch weiterhin von allen Smartline Geräten unterstützt! Telegramme, die gemäß Protokollversion 1 aufgebaut sind, können somit weiter verwendet werden.

5.4 Geräte-Parameter und Information

Type of Device (TD):

Abfragen des Gerätetyps, z.B. VSP206

Product Name (PN):*

Abfragen des Produktnamens (entspricht der Artikelnummer)

Serial Number Device (SD):*

Abfragen der Geräte-Seriennummer

Serial Number Head (SH):*

Abfragen der Seriennummer des Sensorkopfes

Version Device (VD):*

Abfragen der Hardware-Versionsnummer des Geräts

Version Firmware (VF):*

Abfragen der Firmware-Versionsnummer des Geräts

Version Bootloader (VB):*

Abfragen der Bootloader-Version des Geräts

Baud Rate (BR):*

Einstellen der Baudrate zur Datenübertragung

Wertebereich: 9600, 14400, 19200, 28800, 38400, 57600, 115200 Bd

Response Delay (RD):*

Abfragen und Einstellen der Wartezeit zwischen dem Empfang eines Telegramms und dem Senden der Antwort.

Wertebereich: 1 ... 99999 µs (Default 5500 µs)

Device Restart (DR):*

Geräte-Reset durchführen

*) Nicht über EtherCAT ansprechbar

5.5 Messwertabfrage

Measurement Range (MR):*

Abfragen des Messbereichs

Measurement Value MV:

Abfragen des aktuell gemessenen Druckwertes

*) Nicht über EtherCAT ansprechbar

5.6 Nachjustieren

Das Gerät ist ab Werk bei Versorgungsspannung 24 V stehend, d.h. mit dem Flansch nach unten, abgeglichen.

Andere Einbaulagen, Einsatz unter anderen klimatischen Bedingungen, extreme Temperaturschwankungen, Alterung oder Verschmutzung können ein Nachjustieren des Pirani-Sensors erforderlich machen.

Adjust High (AH)

Nachjustieren des Pirani-Sensors bei Atmosphärendruck.

Adjust Low (AL)

Nachjustieren des Pirani-Sensors bei Nulldruck. Hierzu muss der Ist-Druck kleiner $5,0 \times 10^{-5}$ mbar sein.

Adjust Low (AL[p])

Der Pirani-Sensor lässt sich auch auf einen beliebigen Referenzdruck im Bereich $1,0/5,0 \times 10^{-4}$... $1,0 \times 10^{-1}$ mbar abgleichen. Dazu wird mit dem Befehl AL ein Druckwert p als Referenzdruck übertragen. Dies ist z.B. dann nützlich, wenn kein ausreichend hohes Vakuum zum Nulldruckabgleich erzeugt werden kann.



Um optimale Ergebnisse beim Nachjustieren zu erzielen, empfehlen wir vor jedem Abgleich eine Warmlaufphase von mindestens 10 Minuten beim jeweiligen Kalibrierdruck zu beachten.

5.7 Sensor Parameter

Gasart-Korrekturfaktoren - Gas Correction Factor (C1)

Das Mess-Signal des VSP/VCP ist gasartabhängig. Das Gerät ist auf N₂ bzw. trockene Luft abgeglichen. Für andere Gase kann die Druckausgabe unterhalb 0,1 mbar korrigiert werden, indem ein entsprechender Korrekturfaktor gesetzt wird. Die Messwerte des Sensors werden dann bereits im Gerät mit dem Korrekturfaktor multipliziert, so dass am digitalen Ausgang des Transmitters ein korrigiertes Mess-Signal zur Verfügung steht.

Wertebereich: 0,20 ... 8,0

Korrekturfaktor C1 Pirani:

Ar	CO	CO ₂	H ₂	He	N ₂	Ne	Kr
1,6	1,0	0,89	0,57	1,0	1,0	1,4	2,4

Betriebsstundenzähler - Operating Hours (OH) (Nicht über EtherCAT)

Der Parameter wird zur Anzeige des Betriebsstundenzählers verwendet.

Sensorverschleiß - Degree of Sensor Wear (PM) (Nicht über EtherCAT)

Um Strategien zur vorbeugenden Instandhaltung zu unterstützen, bewertet der Transmitter laufend den Verschleißgrad seiner Sensoren.

Bei jeder automatischen oder manuellen Nullpunktjustierung wird der aktuelle Verschleißgrad des Piranisensors berechnet. Hierbei handelt es sich um einen Schätzwert, der in Prozent angegeben wird. Ein positives Vorzeichen deutet auf eine Verschmutzung des Sensors hin, ein negatives Vorzeichen auf mögliche Korrosion. Zusätzlich enthält der Parameter die Anzahl der Betriebsstunden, welche seit der letzten Nullpunktjustierung verstrichen sind.

Ab Werten über 100% ist davon auszugehen, dass die Messwertabweichung im Bereich des Sensors die spezifizierte Messunsicherheit überschreitet.



Eine Bewertung des Verschleißgrades muss jedoch immer im Kontext des konkreten Anwendungsfalles erfolgen!



Im Falle einer Nullpunktjustierung gemäß Abschnitt 5.6 erfolgt bei Referenzdrücken über $5,0 \times 10^{-4}$ mbar keine Neubewertung des Verschleißgrades, da dies zu verfälschten Werte führen würde!

6 Wartung und Service



Vorsicht bei kontaminierten Teilen!
Es kann zu Gesundheitsschäden kommen. Informieren Sie sich vor Aufnahme der Arbeiten über eine eventuelle Kontamination. Beachten Sie beim Umgang mit kontaminierten Teilen die einschlägigen Vorschriften und Schutzmaßnahmen.

Das Gerät ist wartungsfrei. Äußerliche Verschmutzungen können mit einem feuchten Tuch beseitigt werden. Bei Rücksendung des Geräts im Servicefall bitte eine Erklärung zur Kontamination ausfüllen und beilegen. Dieses Dokument ist zum Schutz unserer Servicemitarbeiter unbedingt erforderlich.

Download: www.thyracont-vacuum.com/unterstuetzung/wartung-und-reparatur/.



Das Gerät ist nicht zur kundenseitigen Reparatur vorgesehen! Defekte Sensorköpfe können vor Ort gegen kalibrierte Ersatzsensoren ausgetauscht werden (Ersatzteile B_VSP63DA, B_VSP64DA, B_VCP63D und B_VCP64D).



Fehlfunktionen des Gerätes, die auf Verschmutzung oder Verschleiß zurückzuführen sind, fallen nicht unter die Gewährleistung.

Fehlersignal und Störungen

Problem	Mögliche Ursache	Behebung
Messwertabweichung zu groß	Alterung, Verschmutzung, extreme Temperaturen, falsche Justierung	Nachjustieren, Sensor ersetzen oder Gerät einschicken
Nachjustieren des Pirani Nullpunkts nicht möglich	Messwertabweichung übersteigt den Justierbereich	Sensor ersetzen oder Gerät einschicken
»UR« via RS485	Messbereich unterschritten	(Druck liegt unterhalb der Messgrenze)
»ERROR1« via RS485 / Status LED dauer-rot	Elektronik oder Sensor defekt	Gerät einschicken oder Sensor ersetzen
Access Code »7« via RS485	Fehlermeldung / Warnung	siehe gesonderte Beschreibung Thyracont Communication Protocol

Wichtige Hinweise zur Entsorgung

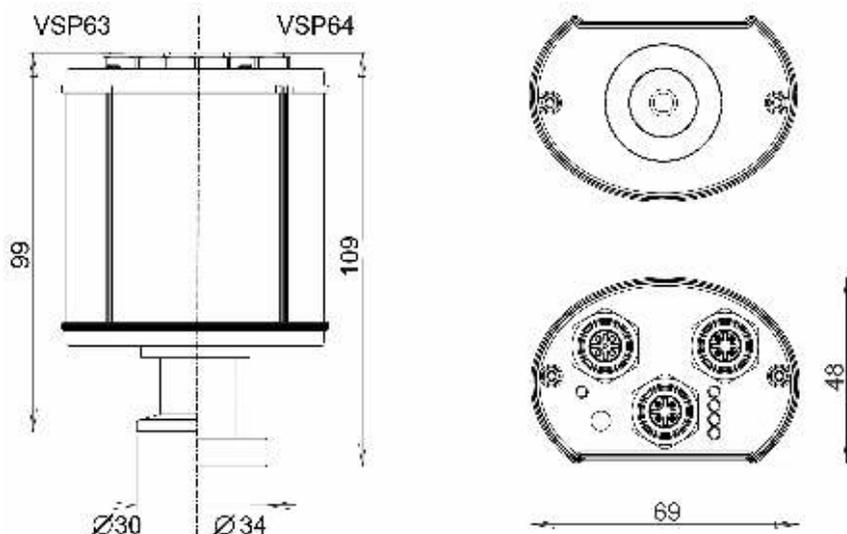
Thyracont WEEE Reg.Nr.: DE 79715790

Gemäß WEEE-Richtlinie 2012/19/EU und ElektroG3, dem Gesetz über das Inverkehrbringen, die Rücknahme und die umweltverträgliche Entsorgung von Elektro- und Elektronikgeräten, darf dieses Gerät nicht im normalen, unsortierten Abfall entsorgt werden. Bezüglich der Altgeräte-Rücknahme wenden Sie sich bitte an unseren Service bzw. senden Sie das Gerät mit einer beigelegten Kontaminationserklärung zur kostenlosen Entsorgung an uns zurück. Alternativ können Sie Ihre Altgeräte auch an dafür vorgesehenen Sammelstellen abgeben.



Das nebenstehende Symbol weist darauf hin, dass die gekennzeichneten Produkte nicht im normalen, unsortierten Abfall entsorgt werden dürfen, sondern bei hierfür eingerichteten Sammelstellen abgegeben werden müssen.

7 Technische Daten



Messprinzip	Wärmeleitfähigkeit Pirani, gasartabhängig
Messbereich	VSP: 1000 - $1,0 \times 10^{-4}$ mbar ($750 - 1,0 \times 10^{-4}$ Torr) VCP: 1000 - $5,0 \times 10^{-4}$ mbar ($750 - 5,0 \times 10^{-4}$ Torr)
Max. Überlast	10 bar abs.
Genauigkeit	VSP: 1000 ... 20 mbar: ca. 30% v. Messwert 20 ... $2,0 \times 10^{-3}$ mbar: 10% v. Messwert VCP: 1000 ... 10 mbar: ca. 30% v. Messwert 10 ... $1,0 \times 10^{-2}$ mbar: 10% v. Messwert
Wiederholbarkeit	VSP: 20 ... $2,0 \times 10^{-3}$ mbar: 2% v. Messwert VCP: 10 ... $1,0 \times 10^{-2}$ mbar: 5% v. Messwert
Materialien mit Vakuumkontakt	VSP: Edelstahl 1.4307, Wolfram, Nickel, Glas VCP: Edelstahl 1.4307, Platin/Rhodium, Nickel, Glas
Reaktionszeit	40 ms
Umgebung	Innenräume, Verschmutzungsgrad max. PD 2 Aufstellungshöhe max. 2000 m über NHN Rel. Luftfeuchte max. 80% bis 30 °C, max. 50% bei 40 °C, nicht betauend
Betriebstemperatur	5 ... 60 °C
Lagertemperatur	-40 ... +65 °C

Ausheiztemperatur	max. 150 °C am Flansch (Spannungsversorgung ausgeschaltet)
Spannungsversorgung	20 - 30 VDC, 24 VDC nominal
Leistungsaufnahme	max. 2,5 W, zusätzlich 0,8 W für EtherCAT
RS485 Schnittstelle	9,6 ... 115 kBd, 8 databit, 1 stopbit, no parity Anschluss: M12 Rundsteckverbinder A-codiert, 5polig, weibl., verschraubbar
EtherCAT Schnittstelle	Anschluss: M12 Rundsteckverbinder D-codiert, 4polig, weibl., verschraubbar
Vakuumananschluss	VSP63, VCP63: Kleinflansch DN16 ISO KF VSP64, VCP64: Conflat Flansch DN16 CF
Schutzart	IP 54, nicht zertifiziert
Gewicht	190 g (VSP63)

8 Konformitätserklärung



EU Konformitätserklärung
EU Declaration of Conformity

Adresse / Address: Thyracont Vacuum Instruments GmbH
 Max-Emanuel-Straße 10
 94036 Passau
 Germany

Produkt: Smartline™ Vakuum Transmitter
Product: *Smartline™ Vacuum Transducer*

Typ / Type: VSP63xx, VSP64xx,
 VCP63xx, VCP64xx

Die Produkte entsprechen den Anforderungen folgender Richtlinien:
The product is in conformity with the requirements of the following directives:

2014/30/EU **Electromagnetic Compatibility (EMC)**
2011/65/EU **EC directive on RoHS**

Zur Überprüfung der Konformität wurden dabei folgende Normen herangezogen:
The conformity was checked in accordance with the following harmonized EN-standards:

EN 61326-1:2013 Group 1 / Class B
EN IEC 63000:2018

Passau, 11.11.2021

Frank P. Salzberger, Geschäftsführer

Contents

1	Safety Instructions	26
2	Vacuum Transducer VSP/VCP	27
2.1	For Orientation	27
2.2	Delivery Content	27
2.3	Product Description	28
3	Installation	29
3.1	Notes for Installation	29
3.2	Vacuum Connection	29
3.3	Electrical Connection	30
3.3.1	Voltage Supply / RS485 Interface	30
3.3.2	EtherCAT ECAT Out / ECAT In	31
4	Operation	32
4.1	General	32
4.2	Status LED	33
4.3	Bake-Out	33
5	Communication	34
5.1	The Serial Interface of the VSP/VCP	34
5.2	The EtherCAT Interface of the VSP/VCP	35
5.3	Survey of Commands	36
5.4	Device Parameters and Information	37
5.5	Measurement Query	38
5.6	Readjustment	38
5.7	Sensor Parameters	39
6	Maintenance and Service	41
7	Technical Data	43
8	Declaration of Conformity	45

Manufacturer:
 Thyracont Vacuum Instruments GmbH
 Max-Emanuel-Straße 10
 D-94036 Passau
 Tel.: ++49/851/95986-0
 email: info@thyracont-vacuum.com
 Internet: <https://www.thyracont-vacuum.com>

1 Safety Instructions

- Read and follow the instructions of this manual
- Inform yourself regarding hazards, which can be caused by the product or arise in your system
- Comply with all safety instructions and regulations for accident prevention
- Check regularly that all safety requirements are being complied with
- Take account of the ambient conditions when installing your VSP/VCP; The protection class is IP 54, which means the unit is protected against penetration of dust and splash water
- Adhere to the applicable regulations and take the necessary precautions for the process media used
- Consider possible reactions between materials and process media, e.g. due to the heat generated by the product
- Do not carry out any unauthorized conversions or modifications on the unit
- Before you start working, find out whether any of the vacuum components are contaminated
- Adhere to the relevant regulations and take the necessary precautions when handling contaminated parts
- When returning the unit to us, please enclose a declaration of contamination
- Communicate the safety instructions to other users

Pictogram Definition / Definitions des pictogrammes



Important information about the product its handling or about a particular part of the documentation, which requires special attention
Des informations importantes sur le produit, dont utilisation ou la respective partie de la mode d'emploi sur qui on veut attirer l'attention



Danger of damage to the unit or system
Danger des endommagement de l'appareil ou de l'installation



Danger of personal injury
Danger des dommages corporel

2 Vacuum Transducer VSP/VCP

2.1 For Orientation

These operating instructions describe installation and operation of products with article numbers

VSP63E, VSP64E, VCP63E, VCP64E.

The article number can be found on the product's type label. Technical modifications are reserved without prior notification.

2.2 Delivery Content

Included in the delivery consignment are:

- Transducer VSP/VCP
- Protective flange cover
- Operating instructions

Available Accessories:

- Centering ring DN16KF with metal wire filter, ZZDF016

Connectors and Cables:

- Cable 3m, for power supply, WE0012003
- Cable 5m, for power supply, WE0012005
- Cable 10m, for power supply, WE0012010
- Data cable 3m, 2xM12, Industrial Ethernet, WE1212003
- Data cable 5m, 2xM12, Industrial Ethernet, WE1212005
- Data cable 10m, 2xM12, Industrial Ethernet, WE1212010
- Data cable 3m, RJ45/M12, Industrial Ethernet, WE4512003
- Data cable 5m, RJ45/M12, Industrial Ethernet, WE4512005
- Data cable 10m, RJ45/M12, Industrial Ethernet, WE4512010

2.3 Product Description

The VSP vacuum transducer is measuring total gas pressure in the range of 1.0×10^{-4} - 1000 mbar. Transducer type VCP with Pt/Rh filament is suitable for many applications with corrosive gases in the range 5.0×10^{-4} - 1000 mbar. Readings and data are transmitted via EtherCAT interface, the device must be connected to suitable components only.

In addition the device has a serial RS485 interface for digital data transfer (see section 5.1).

The VSP/VCP is equipped with a metal-sealed sensor type Pirani and temperature compensated. It can be mounted to suitable flange connectors.

Proper Use

The VSP/VCP serves exclusively to provide absolute pressure measurements in gaseous media. It may only be connected to components specifically provided for such purpose.

Improper Use

The use for purposes not covered above is regarded as improper, in particular:

- connection to components which are not specified for in their operating instructions
- connection to components containing touchable, voltage carrying parts.

In case of improper use the protection provided by the equipment may be impaired, no liability or warranty will be accepted for claims arising.

The user bears the responsibility with respect to the used process media.

The equipment is intended for integration in an end-use system. Suitability of the final combination shall be evaluated in the end-use.



VSP: The device is not designed for use in corrosive gas atmosphere. Aggressive media such as halogenides, carbon or oxygen plasma can reduce sensor life-time!

VCP: Aggressive media such as fluorides can reduce sensor life-time!



Dust, oil or condensing vapours will affect sensor performance and may cause malfunction!

3 Installation

3.1 Notes for Installation



The device shall be installed by trained personnel only.
 Unauthorized modifications of the instrument are not allowed!
*L'appareil ne doit être installé que par du personnel qualifié.
 N'apportez aucune modification non autorisée à l'appareil!*

Installation location: Indoor, installation altitude max. 2000 m ASL

For not fully air conditioned open buildings and operation rooms:

Temperature: +5 °C ... +60 °C

Rel. humidity: max. 80% up to 30 °C, max. 50% at 40 °C, non-condensing

Ambient pressure: 800 - 1060 hPa (mbar)

3.2 Vacuum Connection



Dirt and damage, especially at the vacuum flange, have an adverse effect on the function of this vacuum component.

Please take account of the necessary instructions with regard to cleanliness and damage prevention when using vacuum components.

- Remove the protective cover (is required again during maintenance work!)
- Make vacuum connection via ISO KF small flange or CF conflat flange
- For small flange connection use clamps that can be opened and closed with appropriate tools only, use sealing rings with a centering ring
- Make sure that the sensor flange is connected to ground, e.g. by having electrical contact to the grounded vacuum chamber (use metallic clamps)

The transducer may be mounted in any orientation. Mounting with the flange to the top, however, can lead to early contamination and malfunction. An upright orientation with flange to the bottom is to be preferred in order to keep particles and condensates out of the sensor cell. Further the transducer is adjusted in the upright position ex works. Different orientation -without readjustment- will lead to reduced accuracy at pressures above 20 mbar.



When mounting the transducer avoid forced twisting or violent opening. This can damage the transducer!

Overpressure in the vacuum system > 1 bar

Accidental or unintended opening of clamp elements under stress can lead to injuries due to parts flying around! Unsecured hose connections can release, process media thus can leak and possibly damage your health!

***En cas de la surpression dans le système du vide > 1 bar***

L'ouverture des éléments de fixation par erreur peut conduire à des blessures par des parties volées! Les raccords de tuyaux non sécurisés peuvent se détacher et causer des dommages à la santé en s'échappant du milieu de processus!

Overpressure in the vacuum system 1.5 to 4 bar

KF flange connections with elastomer sealings cannot withstand such pressures. Process media thus can leak and possibly damage your health!

***En cas de la surpression dans le système du vide > 1,5 à 4 bar***

En cas de raccordements avec des KF brides des bagues d'étanchéité d'elastomer ne peuvent pas supporter la pression. Ça peut être dangereux pour votre santé par des procès media qui s'échappent!

3.3 Electrical Connection

3.3.1 Voltage Supply / RS485 Interface

The external source for voltage supply of the transducer must only be connected to mains supplies of max. over-voltage category II and must have a turn-off device.

The equipment shall be supplied only by a certified power supply which fulfils the requirements of the national authorities and providing reinforced or double insulation for protection against electric shock with output voltages below the limits of 6.3.1/6.3.2 of 61010-1 or 30 V r.m.s. and 42.4 V peak or 60 VDC max. (24 VDC nominal) and limited energy output according to 9.4 (LPS or CEC/NEC Class2).

The relay inputs shall be supplied only by a certified power supply which fulfils the requirements of the national authorities and providing reinforced or double insulation for protection against electric shock with output voltages below the limits of 6.3.1/6.3.2 of 61010-1, max. 49 V r.m.s. or 30 VDC max. 2A max. 30 VA.

Equipment and the relay contacts shall be supplied only by a certified power supply which is used according to its environmental ratings. For use between 40 and 60 °C ambient, a suitable rated power supply is required.

The electrical connection is to be made by means of suitable cables considering EMI demands and according to the pin description shown below:

Socket M12, A-coded, 5-pole, female



Pin1: RS485 +
 Pin2: Voltage Supply 24 VDC
 Pin3: Supply GND
 Pin4: RS485 -
 Pin5: n.c.



We recommend to have shield and supply common (pin 3) grounded in the supply unit.

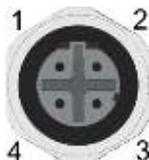


Incorrect connection or inadmissible supply voltage can damage the transducer!

3.3.2 EtherCAT ECAT Out / ECAT In

The electrical connection is to be made by means of suitable cables considering EMI demands and according to the pin description shown below:

Socket 2x M12, D-coded, 4-pole, female



Pin1: Tx+ / Transmit Data +
 Pin2: Rx+ / Receive Data +
 Pin3: Tx- / Transmit Data -
 Pin4: Rx- / Receive Data -



Incorrect connection or inadmissible supply voltage can damage the transducer!

4 Operation

4.1 General

Measurement Principle

VSP and VCP vacuum transducers are equipped with an internal Pirani sensor. The Pirani principle uses the heat conduction of gases for measuring vacuum. A sensor filament in a Wheatstone circuit is heated to a constant temperature, so the bridge voltage is a measure for total gas pressure.

Interfaces

The measured absolute pressure can be read out digitally via the transducer's serial RS485 or via EtherCAT interface. Additionally you can set various parameters like gas correction factors. For further information see chapter 5.

Warm-Up Time

The signal output is available approx. 2 s after the unit is switched on. To take advantage of the maximum accuracy of the unit it is appropriate to allow for a stabilization time of 5 minutes, especially when extreme pressure changes have occurred.

Accuracy

The unit is adjusted ex works in upright position and at 24 VDC voltage supply. Through contamination, ageing, extreme climatic conditions or different mounting orientation the need for readjustment may arise. Accuracy is reduced in the range above 20 mbar.

Dependence on Gas Type

The output signal depends on composition and type of the gas being measured. The unit is adjusted for N₂ and dry air. For other gases correction factors can be set (see section 5.7). This will result in a correct pressure display below 0.1 mbar.

4.2 Status LED



The status LED of the VSP/VCP signalizes the following operational states:

- **Normal Operation / Pirani** (*green LED continuously on*)
- **Error** (*red LED continuously on*)

4.3 Bake-Out

When a bake-out of the vacuum chamber is performed with the VSP/VCP being mounted to the chamber, the temperature at the sensor flange must not exceed 150 °C.

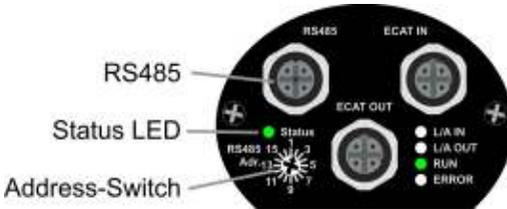


The transducer's voltage supply must be switched-off while the chamber is heated. Otherwise a damage of the electronics can be the result!

5 Communication

5.1 The Serial Interface of the VSP/VCP

The transducer is equipped with a serial RS485 interface. To set the device address for communication via RS485 please remove the rubber cap over the address switch and then set the address switch to a value between 1 and 16 using a small screw driver or similar tool. Afterwards insert the rubber cap again.



Communication telegrams are transmitted as ASCII text according to the Thyracont protocol version V2. Detailed information is provided in the separate description »Thyracont Communication Protocol«.

Download link: www.thyracont-vacuum.com/en/support/downloadcenter/

Interface Parameter:

9.6 / 14.4 / 19.2 / 38.4 / 57.6 / 115.2 kBd, 8 databits, 1 stopbit, no parity



When powered on the transducer starts with 9.6 kBd. If a telegram with different baud rate is received, the transducer will automatically adapt to it. For this automatic baud rate adaption a maximum of two telegrams of type »Type Query« or »Measurement Query« is required.

5.2 The EtherCAT Interface of the VSP/VCP

EtherCAT® is a registered trademark and patented technology, licensed by Beckhoff Automation GmbH, Germany.



A separate manual is delivered with the gauge describing the use of the EtherCAT interface.



Hence, the description on the following pages refers to parameters accessible via RS485.

Further information about EtherCAT specifications can be found under www.ethercat.org.

Meaning of the status LEDs

LED		Display	State	Explanation
L/A IN	green	off	-	No connection on the incoming EtherCAT line
		on	linked	Physical connection to the previous EtherCAT slave available
		flashing	active	Communication with the previous EtherCAT partner
L/A OUT	green	off	-	No connection on the outgoing EtherCAT line
		on	linked	Physical connection to the next EtherCAT slave available
		flashing	active	Communication with the next EtherCAT partner
RUN	green	off	init	Transmitter is in initializing state
		flashing	pre-operational	Transmitter is in state pre-operational
		single flash	safe-operational	Transmitter is in state safe-operational
		on	operational	Transmitter is in state operational
		flickering	bootstrap	Firmware is being uploaded
ERROR	red	off	-	No error
		flashing	Err-operational no communication	Configuration error / Data error

5.3 Survey of Commands

Command	RS485 Code	EtherCAT
Type of Device	TD	x
Product Name	PN	
Serial Number Device	SD	
Serial Number Head (Sensor)	SH	
Version Device	VD	
Version Firmware	VF	
Version Bootloader	VB	
Baud Rate	BR	
Response Delay	RD	
Device Restart	DR	
Measurement Range	MR	
Measurement Value	MV	x
Adjust High (Atmosphere Pressure)	AH	x
Adjust Low (Zero Pressure)	AL	x
Gas Correction Factor 1 (Pirani)	C1	x
Operating Hours	OH	
Degree of Sensor Wear	PM	



The previous communication protocol version V1 will furthermore be supported by all Smartline devices! Therefore all telegrams built according to protocol version 1 can further be used.

5.4 Device Parameters and Information

Type of Device (TD):

Query of device type, e.g. VSP206

Product Name (PN):*

Query of product name (article number)

Serial Number Device (SD):*

Query of device serial number

Serial Number Head (SH):*

Query of sensor head serial number

Version Device (VD):*

Query of the device's hardware version

Version Firmware (VF):*

Query of the device's firmware version

Version Bootloader (VB):*

Query of the device's bootloader version

Baud Rate (BR):*

Set the baud rate for data transmission

Value range: 9600, 14400, 19200, 28800, 38400, 57600, 115200 Bd

Response Delay (RD):*

Query and set the time delay between receiving a telegram and sending the answer.

Value range: 1 ... 99999 µs (default 5500 µs)

Device Restart (DR):*

Make a device reset

*) Not accessible via EtherCAT

5.5 Measurement Query

Measurement Range (MR):*

Query measurement range of the gauge

Measurement Value MV:

Query current pressure measurement

*) Not accessible via EtherCAT

5.6 Readjustment

The transducer is adjusted ex works with 24 V voltage supply in upright position, flange to the bottom.

Other orientation, operation under different climatic conditions, extreme temperature changes, ageing or contamination can result in the need for readjustment of the Pirani sensor.

Adjust High (AH)

Adjustment of the Pirani sensor at atmosphere pressure.

Adjust Low (AL)

Adjustment of the Pirani sensor at zero pressure. For this purpose actual pressure must be less than 5.0×10^{-5} mbar.

Adjust Low (AL[p])

It is also possible to adjust the Pirani sensor at a certain reference pressure in the range $1.0/5.0 \times 10^{-4}$... 1.0×10^{-1} mbar. Command AL then has to be transmitted together with the pressure value p as reference pressure. This can be beneficial, if a suitably low pressure for zero adjustment cannot be applied.



To achieve optimum results of the adjustment we recommend to consider a warm-up of at least 10 minutes at the appropriate calibration pressure before any adjustment.

5.7 Sensor Parameters

Gas Correction Factor (C1)

The measurement signal of the VSP/VCP depends on type and composition of the gas being measured. The unit is adjusted for N₂ and dry air. For other gases the pressure display can be corrected below 0.1 mbar by setting a correction factor.

The measurement results of the sensor are then multiplied with the correction factor by the unit's microcontroller, thereby providing a corrected pressure reading as digital output.

Value range: 0.20 ... 8.0

Correction factor C1 Pirani:

Ar	CO	CO ₂	H ₂	He	N ₂	Ne	Kr
1.6	1.0	0.89	0.57	1.0	1.0	1.4	2.4

Operating Hours (OH) (Not accessible via EtherCAT)

The parameter is used to read the counter of operating hours.

Degree of Sensor Wear (PM) (Not accessible via EtherCAT)

To support strategies for preventive maintenance the transducer will assess and update the actual degree of sensor wear.

Whenever a zero adjustment is carried out manually or automatically the wear of the Pirani sensor will be recalculated. It is an estimated value expressed as percentage. Positive signs denote contamination of the sensor, whereas a negative percentage may indicate corrosion.

Additionally the parameter contains the number of operating hours which have elapsed since the last zero adjustment.

Values above 100% imply the assumption that the sensor is likely to be out of the specified tolerance.



Any validation of the degree of wear must always be related to the specific application!



If a zero adjustment according to section 5.6 is carried out at reference pressures above 5.0×10^{-4} mbar, no recalculation or update of the degree of sensor wear will be done as this would result in falsified parameter values.

6 Maintenance and Service



Danger of possibly contaminated parts! Contaminated parts can cause personal injuries. Inform yourself regarding possible contamination before you start working. Be sure to follow the relevant instructions and take care of necessary protective measures.

Attention avec des pièces contaminées! Des atteintes à la santé peuvent apparaître. Informez-vous sur des contamination éventuelle avant utilisation de l'appareil. Observez les correspondants instructions et mesures de protection si vous avez contact avec des pièces contaminées.

The unit requires no maintenance. External dirt and soiling can be removed by a damp cloth. When returning the gauge for service please fill out a declaration of contamination and include it in the shipment. This document is mandatory to protect our service staff.

Download: www.thyracont-vacuum.com/en/support/maintenance-and-repair/.



The unit is not prepared for customer repair!

Defective sensor heads can be exchanged on-site by calibrated replacement sensors (spare parts B_VSP63DA, B_VSP64DA, B_VCP63D and B_VCP64D).



Malfunction of the unit which is caused by contamination or wear and tear is not covered by warranty.

Error Messages and Malfunction

Problem	Possible Cause	Correction
high measurement error	contamination, ageing, extreme temperature, maladjustment	readjustment, replace sensor or send unit for repair
Pirani zero adjustment not possible	measurement error exceeds possible range of readjustment	replace sensor or send unit for repair
»UR« via RS485	pressure under range	(pressure is below range limit)
»ERROR1« via RS485 / status LED cont. red	defective electronics or sensor	send unit for repair or replace sensor
access code »7« via RS485	error message / warning	see separate documentation Thyracont Communication Protocol

Important notes for disposal

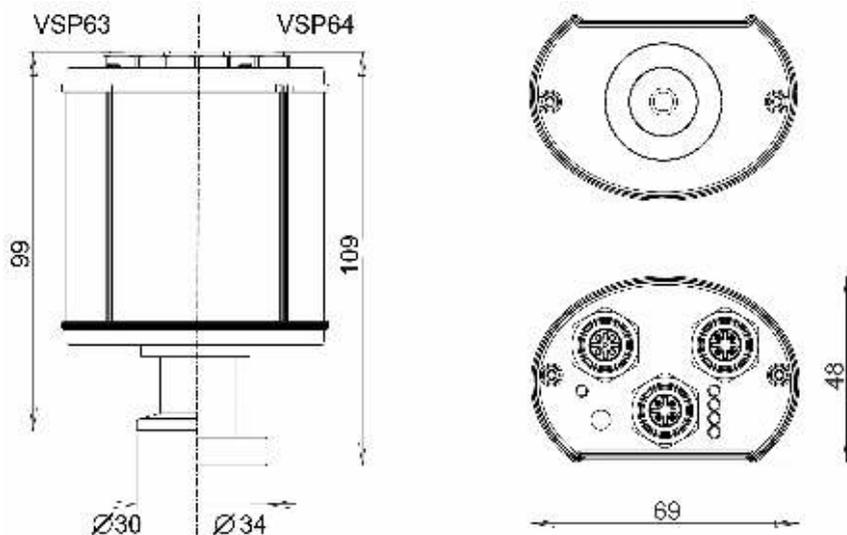
Thyracont WEEE Reg.No.: DE 79715790

According to WEEE directive 2012/19/EU and ElektroG3, the national law regarding distribution, withdrawal and environmentally acceptable disposal of electric and electronic equipment, this product must not be dumped in normal unsorted waste. For withdrawal and free disposal of used appliances please contact your Thyracont service or return the product with a filled-in declaration of contamination. Alternatively you can dispose used appliances at officially set-up collecting points.



The symbol of a crossed dustbin denotes that marked products must not be dumped in normal unsorted waste, but must be returned at officially set-up collecting points.

7 Technical Data



Measurement principle	heat conduction Pirani, depending on gas type
Measuring range	VSP: 1000 - 1.0×10^{-4} mbar (750 - 1.0×10^{-4} Torr) VCP: 1000 - 5.0×10^{-4} mbar (750 - 5.0×10^{-4} Torr)
Max. overload	10 bar abs.
Accuracy	VSP: 1000 ... 20 mbar: approx. 30% f. reading 20 ... 2.0×10^{-3} mbar: 10% f. reading VCP: 1000 ... 10 mbar: approx. 30% f. reading 10 ... 1.0×10^{-2} mbar: 10% f. reading
Repeatability	VSP: 20 ... 2.0×10^{-3} mbar: 2% f. reading VCP: 10 ... 1.0×10^{-2} mbar: 5% f. reading
Materials in contact with vacuum	VSP: stainl. steel 1.4307, tungsten, nickel, glass VCP: stainl. steel 1.4307, platinum/rhodium, nickel, glass
Reaction time	40 ms
Environment	Indoor, pollution degree max PD 2 installation altitude max. 2000 m ASL Rel. humidity max. 80% up to 30 °C, max. 50% at 40 °C, non-condensing
Operating temperature	5 ... 60 °C
Storage temperature	-40 ... +65 °C

Bake-out temperature	max. 150 °C at the flange (voltage supply switched-off)
Voltage supply	20 - 30 VDC, 24 VDC nominal
Power consumption	max. 2.5 W 0.8 W for EtherCAT
RS485 interface	9.6 ... 115 kBd, 8 databit, 1 stopbit, no parity Connector: M12 round type A-coded, 5-pole, female, lockable
EtherCAT interface	Connector: M12 round type D-coded, 4-pole, female, lockable
Vacuum connection	VSP63, VCP63: small flange DN16 ISO KF VSP64, VCP64: conflat flange DN16 CF
Protection class	IP 54, non-certified
Weight	190 g (VSP63)

8 Declaration of Conformity

UK Declaration of Conformity

Company name: Thyvacent Vacuum Instruments GmbH
Postal address: Max-Emanuel-Strasse 10
City: Passau
Postal code: 84035
Country: Germany
Web site: <https://www.thyvacent.com>

Declare that this Declaration is issued under our sole responsibility and belongs to the following product:
Apparatus model/type: Smartline Digital Ring Transducer
Types: VSP30xx, VSP40xx, VCP30xx, VCP40xx
Batch: _____
Serial number: _____

Object of the Declaration:
 Vacuum Transducer

The object of the Declaration described above is in conformity with the following United Kingdom Regulations:
 Electromagnetic Compatibility Regulations 2012 (SI 2012 No. 2092, as amended by SI 2012 No. 658)
 Radio Spectrum (Restriction of the Use of Harmonic Interference) (SI 2012 No. 3013) as amended by SI 2009 No. 1697
 SI 2021 No. 422 and SI 2018 No. 852

The following designated standards have been applied:
 EN 61326-1:2013
 EN IEC 63000:2018

Approved Body (where applicable):
 Name of approved body: _____
 Reference number of the certificate of the Approved Body: _____

Role of the Approved Body (e.g. Approval authority or production control): _____

Additional information:
 ...

Signed for and on behalf of:
Passau: _____
 Date of Issue: 11.11.2021
 Name, function, signature: Frank P. Salberger, General Manager



EU Konformitätserklärung EU Declaration of Conformity

Adresse / Address: Thyvacent Vacuum Instruments GmbH
 Max-Emanuel-Strasse 10
 84035 Passau
 Germany

**Produkt:
Product:** Smartline Digital Ring Transducer

Typ / Type: VSP30xx, VSP40xx,
 VCP30xx, VCP40xx

Das Produkt entspricht den Anforderungen folgender Richtlinien:
 The product is in conformity with the requirements of the following directives:

2014/30/EU
 2011/65/EU
 Electromagnetic Compatibility (EMC)
 EC directive on RoHS

Zur Überprüfung der Konformität wurden dabei folgende Normen herangezogen.
 The conformity was checked in accordance with the following harmonized EN-standards:

EN 61326-1:2013 Group 1 / Class B
 EN IEC 63000:2018

Passau, 11.11.2021


 Frank P. Salberger, Geschäftsführer

