

# VD85 - Kompakt-Vakuummeter Piezo / Pirani, Datenlogger

Absolutdruck 1200 bis  $5 \times 10^{-4}$  mbar

---



---

## Überblick Kompakt-Vakuummeter VD85

---

- Hohe Auflösung und Genauigkeit über den gesamten Messbereich, dadurch ideal z. B. zur Wartung von Vakuumpumpen und -anlagen geeignet
- Hervorragende Langzeitstabilität
- Piranisensor mit langlebigem, elastischem Wendefilament
- Stabile Messwerte durch optimierte Temperaturkompensation
- Integrierte Metallblende schützt den Sensor gegen Verunreinigungen wie Öl- oder Lösemiteldämpfe

---

## Überblick Vakuummeter VD8

---

- Mobiler Einsatz mit Batterie oder stationärer Betrieb mit Steckernetzteil
- Integrierter Datenlogger für bis zu 2000 Messwerte
- Vakuummeter kann direkt in einer Vakuumkammer platziert, per Flansch oder mit den passenden Adaptern mit der Anlage verbunden werden; Vielzahl von Adaptern für verschiedene Flanschgrößen, Gewinden und Schläuchen verfügbar
- Speicherung des tiefsten und höchsten, während der Messung erreichten Wertes
- Wählbare Druckeinheiten: mbar, Torr, hPa
- Hohe Batterielebensdauer durch getaktete Messung; zudem kann der Nutzer zwischen automatischer Abschaltung (Zeit einstellbar) oder Dauerbetrieb wählen
- USB-Schnittstelle ermöglicht Datenübertragung an den PC per Knopfdruck, während oder nach der Messung
- VacuGraph™ Software: Zur Visualisierung, Analyse und Speicherung von Messdaten auf dem PC (Lite-Version kostenlos)

# VD85 - Kompakt-Vakuummeter Piezo / Pirani, Datenlogger

## Absolutdruck 1200 bis $5 \times 10^{-4}$ mbar

### Technische Daten

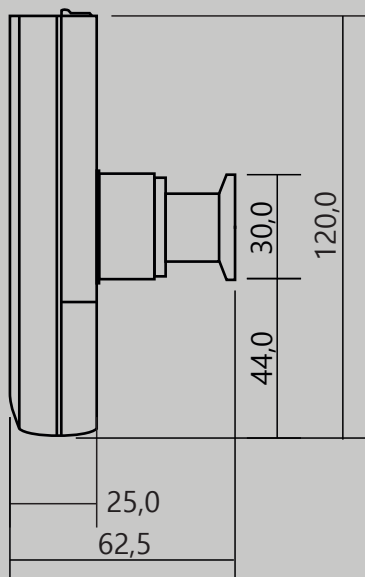
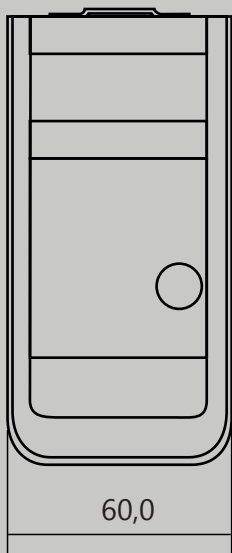
Messprinzip	Piezoresistiv / Wärmeleitfähigkeit Pirani (Pirani gasartabh.)
Messbereich	1200 - $5 \times 10^{-4}$ mbar (900 - $5 \times 10^{-4}$ Torr)
Max. Überlast	2 bar abs.
Genauigkeit	1200 - 40 mbar: 0,3% f. s. 40 - $2 \times 10^{-3}$ mbar: 10% f. r.
Auflösung	1200 - 1000 mbar: 1 mbar 1000 - 1 mbar: 0,1 mbar <1 mbar: 2stellige Mantisse, mit einer Nachkommastelle
Messzyklus	1,0 s
Speicherrate	1 ... 6000 s
Materialien mit Vak.-Kontakt	Edelstahl 1.4307, Gold, Nickel, Wolfram, Glas, FKM
Betriebstemperatur	+5...+50°C
Lagertemperatur	-20...+60°C
Spannungsversorgung	9 V Batterie oder 12 ...15 VDC extern
Leistungsaufnahme	Ca. 110 mW (getaktete Messung)
Betriebsdauer	Li-Batterie: <100 h, 6LR61 Alkali: < 40h
Serielle Schnittstelle	Mini-USB, Typ B, 5polig, weiblich, Virtual Com Port Protokoll
Elektrischer Anschluss	Klinkenbuchse 2,5 mm für Steckernetzteil
Vakuumanschluss	DN 16 ISO KF
Anzeige	LCD 12 mm
Schutzklasse	IP40
Gewicht	Ca. 230 g (inkl. Batterie)

# VD85 - Kompakt-Vakuummeter Piezo / Pirani, Datenlogger

Absolutdruck 1200 bis  $5 \times 10^{-4}$  mbar



## Maße in mm



## Modelle

VD85 Kompakt-Vakuummeter  
DN 16 ISO-KF Flansch

## Zubehör

VD8N4 Steckernetzteil 15 V, inkl. Wechselstecker EURO, US, UK, AUS  
VD8ALK Alkaline Batterie 9 V (vakuumert) (vakuumert)  
WUSB0002 Schnittstellenkabel, 2 m, USB  
VGR VacuGraph™ Software

Weiteres Zubehör sowie ausführliche Informationen zur Produktfamilie finden Sie in unserer VD8-Broschüre.