

VSP - Smartline Vakuum-Transmitter Pirani

Absolutdruck 1000 bis 1×10^{-4} mbar

PROFI[®]
NET

PROFI[®]
BUS

EtherCAT[®]

RS485

0-10 V



VSP im Überblick

- Langlebiges, elastisches Pirani-Wendelfilament
- Hohe Auflösung
- Überdruckfestigkeit bis 16 bar
- Gute Genauigkeit bei hervorragender Reproduzierbarkeit
- Kurze Reaktionszeit von bis zu 40 ms
- Integrierte Metallblende zum Schutz gegen Verunreinigungen wie Öl- oder Lösemitteldämpfe
- Stabile Messwerte durch optimierte Temperaturkompensation
- Durch metallgedichtete Edelstahlmesszelle auch UHV-geeignet

Vorteile der Produktfamilie Smartline

- Digitale RS485 Schnittstelle plus 0-10 V Ausgangssignal, EtherCAT, Profibus oder Profinet
- Große, integrierte LCD-Anzeige
- Abgleich auf Nulldruck und Atmosphäre per Tastendruck oder Schnittstelle
- Zwei unabhängige, potentialfreie Relaischaltpunkte
- LEDs für Statusanzeige und Schaltpunkte
- Skalierbare Ausgangs-Kennlinie zum einfachen Ersatz bestehender Transmitter
- Schutzart bis IP54
- Durch metallgedichtete Edelstahlmesszelle UHV-geeignet (He-Leckrate $< 5e-10$ mbar l / s)
- Einfache Verbindung mit SPS
- Widerstandsfähiges, EMV-gerechtes Metallgehäuse
- Digitale Messdaten-Übertragung bis zu 500 m
- Bluetooth-Adapter erhältlich
- Verwendbar mit 2 / 4 Kanal Controllern VD12 / VD14
- VacuGraph™ Windows Software zur Visualisierung, Analyse und Speicherung von Messdaten
- Einfach austauschbare Ersatz-Sensorköpfe mit gespeicherten Kalibrierdaten

VSP - Smartline Vakuum-Transmitter Pirani

Absolutdruck 1000 bis 1×10^{-4} mbar



Technische Daten

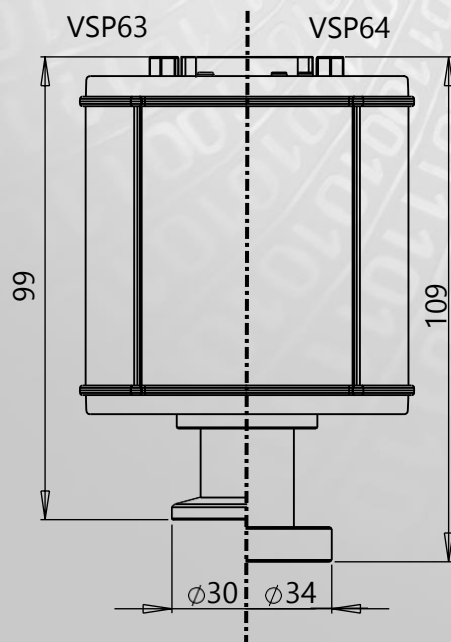
Messprinzip	Wärmeleitfähigkeit Pirani, gasartabhängig
Messbereich	1000 - $1e-4$ mbar (750 - $1e-4$ Torr)
Max. Überlast	10 bar abs. bis 16 bar abs. (mit CERT31P)
Genauigkeit	1000 - 20 mbar: ca. 30 % v. Messwert, 20 - 0,002 mbar: 10 % v. Messwert
Wiederholbarkeit	20 - 0,002 mbar: 2% vom Messwert
Materialien mit Vak.-Kontakt	Edelstahl 1.4307, Wolfram, Nickel, Glas
Reaktionszeit	40 ms
Betriebstemperatur	+5...+60°C
Lagertemperatur	-40...+65°C
Ausheiztemperatur	Max. 150°C am Flansch (Spannungsversorgung ausgeschaltet)
Spannungsversorgung	20 - 30 VDC
Leistungsaufnahme	Max. 2.5 W, zusätzlich 0,8 W für EtherCAT/ Relais/ LCD, zusätzlich 1 W f. Profibus, 1.8 W f. Profinet
Ausgangssignal	0-10 VDC, min. 10 k Ω , Messbereich 1,5 bis 8,5 VDC, log. ausgenommen EtherCAT, Profinet, Profibus
Digitale Schnittstelle	9.6 kBd bis 115 kBd, 8 databit, 1 stopbit, no parity EtherCAT, Profinet, Profibus
Schaltausgänge	RS485: 2x Relais, potentialfrei, 50 VAC / 2 A, 30 VDC / 2 A, max. 60 VA ausgenommen EtherCAT, Profinet, Profibus
Elektrischer Anschluss	RS485/0-10V: SubD 15polig männlich RS485/EtherCAT/Profinet: 1x M12 A / 2x M12 D weiblich RS485/Profibus: 1x M12 A / 1x M12 B, weiblich
Vakuumananschluss	DN 16 ISO-KF (VSP63), DN 16 CF-F (VSP64)
Schutzklasse	Bis IP54 (SubD mit Gegenstecker XB15SL05)
Gewicht	190 g (VSP63)

VSP - Smartline Vakuum-Transmitter Pirani

Absolutdruck 1000 bis 1×10^{-4} mbar



Maße in mm



Modelle

- VSP63D DN 16 ISO-KF, 0-10 V und RS485
- VSP64D DN 16 CF-F, 0-10 V und RS485
- VSP63DL DN 16 ISO-KF, 0-10 V und RS485, mit LCD Display
- VSP64DL DN 16 CF-F, 0-10 V und RS485, mit LCD Display
- VSP63E DN 16 ISO-KF, EtherCAT und RS485
- VSP64E DN 16 CF-F, EtherCAT und RS485
- VSP63PB DN 16 ISO-KF, Profibus und RS485
- VSP64PB DN 16 CF-F, Profibus und RS485
- VSP63PN DN 16 ISO-KF, Profinet und RS485
- VSP64PN DN 16 CF-F, Profinet und RS485

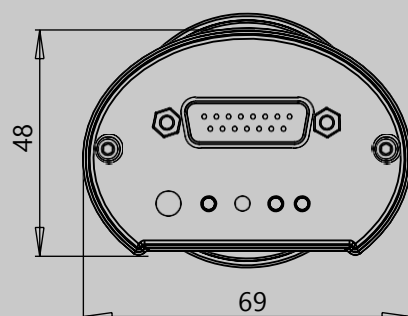
Set

- VD1263P Set mit 2 Kanal Controller
VD12, VSP63D, Messkabel 2 m

Zubehör

- CERT31P: Überdruckfestigkeit 16 bar, inkl. Prüfzertifikat 3.1
- Austausch Sensorköpfe: B_VSP63DA, B_VSP64DA
- SLZUB Zubehörset: SLCASE Schutzkoffer, SLN4 Steckernetzteil, SLKUSB Schnittstellenkonverter RS485-USB, VGR VacuGraph Software (Lite-Version)

Weiteres Zubehör sowie ausführliche Informationen zur Produktfamilie finden Sie in unserer Smartline-Broschüre.



VSP - Smartline Vakuum-Transmitter Pirani

Absolutdruck 1000 bis 1×10^{-4} mbar



Thyracont Vacuum Instruments GmbH
Max-Emanuel-Straße 10
94036 Passau, Germany

Telefon: +49 (0)851 95986 0
E-Mail: info@thyracont-vacuum.com

Änderungen vorbehalten, Version 20180403