

VCC - Analogline Vakuum-Transmitter Kapazitiv

Absolutdruck 200 bis 0,1 mbar



VCC im Überblick

- Korrosionsbeständiger Aluminiumoxid-Keramiksensord
- Unempfindlich gegen Verschmutzung
- Gasartunabhängige Messung
- Hervorragende Genauigkeit und Zuverlässigkeit
- Hohe Auflösung
- Robustes Metallgehäuse mit Schutzart IP54
- Analoger Signalausgang 4 - 20 mA (Zweileiter), linear
- Vakuumanschluss über Edelstahlkleinflansch DN 16 ISO-KF mit G1/4 Innengewinde
- Geeignet für 1-Kanal Controller VD6

Vorteile der Produktfamilie Analogline

- Stabile, reproduzierbare Messwerte durch optimierte Temperaturkompensation
- Erhöhte Langlebigkeit durch robuste Metallgehäuse
- Präziser, digitaler Abgleich auf Nulldruck und Atmosphäre per Knopfdruck
- Optimales Preis-Leistungs-Verhältnis
- Kompakte industriegerechte Bauweise
- Einfache Einbindung in SPS und andere Steuerungssysteme

VCC - Analogline Vakuum-Transmitter Kapazitiv

Absolutdruck 200 bis 0,1 mbar



Technische Daten

Messprinzip	Kapazitiv, gasartunabhängig
Messbereich	200 - 0,1 mbar (150 - 0,1 Torr)
Materialien mit Vak.-Kontakt	Edelstahl 1.4305, Al ₂ O ₃ Keramik, FKM
Überlast	6 bar absolut
Genauigkeit	± 0,25 % v. Skalenendwert (Nichtlinearität, Hysterese, Wiederholgenauigkeit)
Temperaturkoeffizient	< 0,04 % v. Skalenendwert / 10 K
Einstellzeit (10...90%)	< 120 ms
Spannungsversorgung	9 - 30 VDC
Elektrischer Anschluss	M12 A, 5polig, männlich, verschraubbar
Leistungsaufnahme	< 0,6 W
Betriebstemperatur	+5...+60°C
Lagertemperatur	-40...+70°C
Ausgangssignal	4 - 20 mA, linear, max. Bürde in Ω : (Versorgungsspannung [V] - 9) / 0,02
Vakuumananschluss	Kleinflansch DN 16 ISO-KF mit G1/4 Innengewinde
Schutzart	IP54
Gewicht	170 g

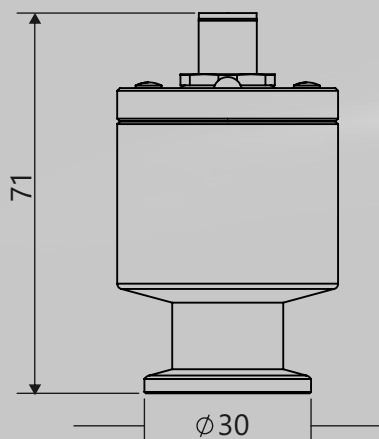
VCC - Analogline Vakuum-Transmitter Kapazitiv

Absolutdruck 200 bis 0,1 mbar



Maße in mm

VCC200MA4



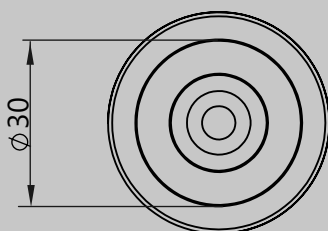
Modelle

- VCC200MA4
Ausgang 4 - 20 mA, DN 16 ISO-KF Flansch, G1/4
Innengewinde

Zubehör

- VD81SW1
Schlauchwelle, Messing, vernickelt
- XB0500004
Gegenstecker, 5polig für VCC200MA4
- W0509002
Messkabel für VCC200MA4 mit VD6, geschirmt, 2 m
- W0509006
Messkabel für VCC200MA4 mit VD6, geschirmt, 6 m

Weiteres Zubehör sowie ausführliche Informationen zur Produktfamilie finden Sie in unserer Analogline-Broschüre.



VCC - Analogline Vakuum-Transmitter Kapazitiv

Absolutdruck 200 bis 0,1 mbar



Thyracont Vacuum Instruments GmbH

Max-Emanuel-Straße 10

94036 Passau, Germany

Telefon: +49 (0)851 95986 0

E-Mail: info@thyracont-vacuum.com

Änderungen vorbehalten, Version 20180406