

VSC - Analogline Vakuum-Transmitter Piezo

Absolutdruck 1400 bis 1 mbar



VSC im Überblick

- Chemiebeständige Keramik-Messzelle mit FKM-Dichtung
- Hohe Zuverlässigkeit und Langzeitstabilität
- Gasartunabhängige Messung
- Kurze Reaktionszeit von bis zu 20 ms
- Unempfindlich gegen Verschmutzung
- Vakuumanschluss über Edelstahlkleinflansch DN 16 ISO-KF mit G1/4 Innengewinde
- Standardisierter, linearer Signalausgang 0-10 V (Vierleiter) oder 4-20 mA (Zweileiter)
- Robustes Metallgehäuse mit Schutzart IP54 (VxMA4)
- Geeignet für Thyracont 1- und 2-Kanal-Controller VD6 / VD12

Vorteile der Produktfamilie Analogline

- Stabile, reproduzierbare Messwerte durch optimierte Temperaturkompensation
- Erhöhte Langlebigkeit durch robuste Metallgehäuse
- Präziser, digitaler Abgleich auf Nulldruck und Atmosphäre per Knopfdruck
- Optimales Preis-Leistungs-Verhältnis
- Kompakte industriegerechte Bauweise
- Einfache Einbindung in SPS und andere Steuerungssysteme

VSC - Analogline Vakuum-Transmitter Piezo

Absolutdruck 1400 bis 1 mbar



Technische Daten

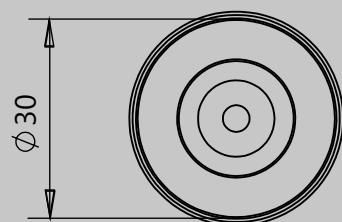
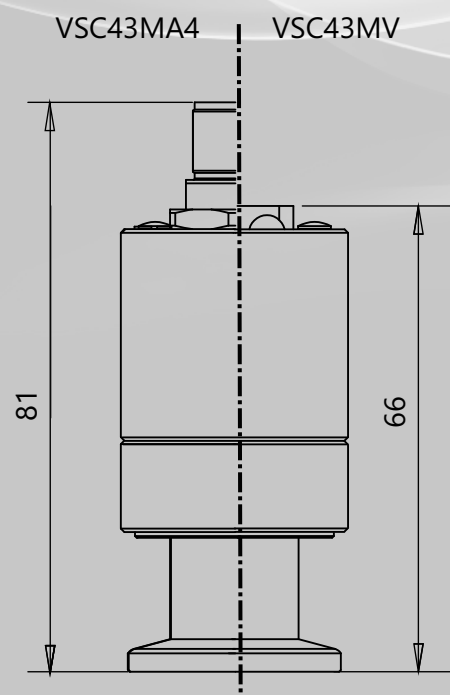
Messprinzip	Piezo-resistiv, gasartunabhängig
Messbereich	1400 - 1 mbar (1050 - 1 Torr)
Maximale Überlast	4 bar absolut
Materialien mit Vak.-Kontakt	Edelstahl 1.4305, Al ₂ O ₃ Keramik, FKM
Genauigkeit	± 0.3 % v. Skalenendwert (Nichtlinearität, Hysterese, Wiederholgenauigkeit)
Messintervall	10 ms
Reaktionszeit	20 ms
Spannungsversorgung	15 - 30 VDC (VSC43MV) 9 - 30 VDC (VSC43MA4)
Elektrischer Anschluss	Typ Hirschmann, 6polig, männlich, verschraubbar (VSC43MV) M12 A, 5polig, männlich, verschraubbar (VSC43MA4),
Betriebstemperatur	+5...+60°C
Lagertemperatur	-40...+70°C
Ausgangssignal	VSC43MV: 0 - 10 VDC, Lastwiderstand > 10 Ω Messbereich 1,0 bis 8,0 VDC, linear (5 mV/mbar) VSC43MA4: 4 - 20 mA, linear, max. Bürde in Ω (Versorgungsspannung - 9V) / 0,02 A
Vakuumananschluss	Kleinflansch DN 16 ISO-KF mit G1/4 Innengewinde
Schutzart	IP40 (VSC43MV), IP54 (VSC43MA4)
Gewicht	120g (VSC43MV), 125 g (VSC43MA4)

VSC - Analogline Vakuum-Transmitter Piezo

Absolutdruck 1400 bis 1 mbar



Maße in mm



Modelle

- VSC43MV Ausgang 1,0 - 8,0 VDC, DN 16 ISO-KF Flansch; G1/4 Innengewinde#
- VSC43MA4 Ausgang 4 - 20 mA, DN 16 ISO-KF Flansch, G1/4 Innengewinde

Sets

- VD62P115 Set (115 VAC) mit 1-Kanal-Controller VD6S2115, VSC43MA4, Messkabel 2 m
- VD62P230 Set (230 VAC) mit 1-Kanal-Controller VD6S2230, VSC43MA4, Messkabel 2 m
- VD122P Set mit 2-Kanal-Controller VD12, VSC43MV, Messkabel 2 m

Zubehör

- VD81SW1 Schlauchwelle Messing, vernickelt
- XB0500004 Gegenstecker, 5polig für VSC43MA4
- XB0600002 Gegenstecker, 6polig für VSC43MV

Weiteres Zubehör sowie ausführliche Informationen zur Produktfamilie finden Sie in unserer Analogline-Broschüre.

VSC - Analogline Vakuum-Transmitter Piezo

Absolutdruck 1400 bis 1 mbar



Thyracont Vacuum Instruments GmbH

Max-Emanuel-Straße 10

94036 Passau, Germany

Telefon: +49 (0)851 95986 0

E-Mail: info@thyracont-vacuum.com

Änderungen vorbehalten, Version 20180406