

# VD12/VD14 - 2 oder 4 Kanal Vakuum Controller

Absolutdruck 1400 bis  $5 \times 10^{-10}$  mbar



## Vorteile der Thyracont Controller

### VD12:

- Gleichzeitige Kontrolle von bis zu 2 Mess-Stellen
- Kombinierbar mit allen Smartline-Transmittern und 0-10 V Transmittern der Analogline
- 2 programmierbare, potentialfreie Relais-Schalter

### VD14:

- Gleichzeitige Kontrolle von bis zu 4 Mess-Stellen
- Kombinierbar mit allen Smartline-Transmittern
- 4 programmierbare, potentialfreie Relais-Schalter

- Großes Grafikdisplay mit Hintergrundbeleuchtung
- Intuitive Bedienung durch menügesteuerte Benutzerführung
- USB- und RS232-Schnittstelle zur Prozessdokumentation und Schaltpunkt-Einstellung
- Weltweit einsetzbar durch Schaltnetzteil 95 - 265 VAC
- Zwei- oder Dreipunktregelung
- EMV-gerechtes, robustes Metallgehäuse mit folien-geschützter Frontseite
- Anzeige der Messwerte in mbar, mTorr, Torr, hPa, Pa, bar
- Einfache Relaisüberwachung
- Bequeme Einstellung der wichtigsten Transmitter-Einstellungen
- Kommunikation mit Smartline Transmittern möglich, Controller fungiert als RS485-232-Converter
- Automatische Erkennung angeschlossener Transmitter
- VacuGraph™ Software: Dokumentieren und Auswerten von Prozessabläufen, Fernzugriff auf Controller, Schaltpunkt-Einstellung

# VD12/VD14 - 2 oder 4 Kanal Vakuum Controller

Absolutdruck 1400 bis  $5 \times 10^{-10}$  mbar



## Technische Daten

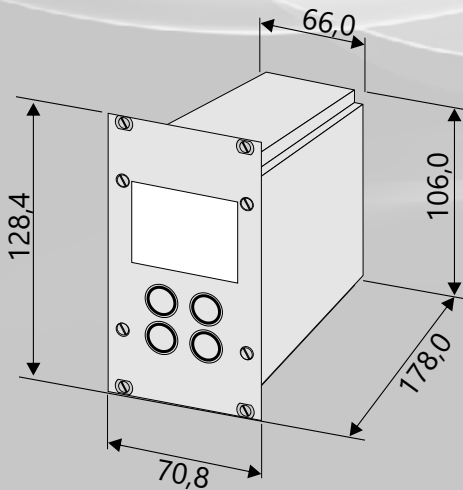
Passende Vakuumtransmitter	VD12: alle Smartline Transmitter (VCP, VSP, VSR, VSI, VSM, VSH) Analogline Transmitter: VSC43MV, VSP63MV, VSP64MV, VCP63MV VD14: alle Smartline Transmitter
Anzeige	LCD-Grafikdisplay, hintergrundbeleuchtet, 51x31 mm, Auflösung 128x64
Anzeigerate	2 Hz (0,5 s)
Abtastrate	VD12S2: RS485: 12,5 Hz (80 ms) 0-10V: 50 Hz (20 ms) VD14S4: RS485: 6,25 Hz (160 ms)
Spannungsversorgung	95 - 265 VAC, 50/60 Hz
Leistungsaufnahme	VD12S2: max. 25 W inklusive Transmitter VD14S4: max. 45 W inklusive Transmitter
Umgebungstemperatur	+5...+50°C
Lagertemperatur	-20...+60°C
Messeingänge	1 x RS485, SubD, 15polig, männlich, für Smartline nur VD12: 2 x 0 - 10V Amphenol C91E, 6polig, weiblich, für Analogline
Schaltausgänge	2 x Relais, Wechsler, SP frei zuordenbar (VD14S4: 2x2) Phoenix Klemmleiste 6polig (VD14S4: 2x) Lebensdauer > 300.000 Zyklen, 4 A / 250 VAC, 2 A / 45 VDC
Serielle Schnittstelle	Mini-USB Buchse, Type B, 5polig (Virtual Com Port) RS232: 3,5 mm Klinkenbuchse, 3polig
Schutzart	IP20
Gewicht	750 g

# VD12/VD14 - 2 oder 4 Kanal Vakuum Controller

Absolutdruck 1400 bis  $5 \times 10^{-10}$  mbar



## Maße in mm



## Modelle

- VD12S2 19inch Gehäuse 14 HP x 3 RU, 95 - 265 VAC, 2 Kanäle
- VD14S4 19inch Gehäuse 14 HP x 3 RU, 95 - 265 VAC, 4 Kanäle

## Sets

- VD122P (1400 - 1 mbar) VD12, VSC43MV, Kabel 2 m
- VD124P (1000 -  $1e-4$  mbar) VD12, VSP63MV, Kabel 2 m
- VD1253P (1200 -  $1e-4$  mbar) VD12, VSR53D, Kabel 2 m
- VD1263P (1000 -  $1e-4$  mbar) VD12, VSP63D, Kabel 2 m
- VD1277P (1000 -  $5e-9$  mbar) VD12, VSM77D, Kabel 2 m
- VD1288P (1000 -  $5e-10$  mbar) VD12, VSH88D, Kabel 2 m

## Zubehör

- VGR VacuGraph Windows Software
- WUSB0002 Schnittstellen-Kabel USB, geschirmt, 2 m
- WRSJ0002 RS232-Kabel (Klinkenbuchse 3,5mm / RS232 SubD) zur Verbindung mit dem PC, 2m

Weiteres Zubehör sowie ausführliche Informationen zur Produktfamilie finden Sie in unserer Analogline- und in unserer Smartline-Broschüre.