

VSM - Smartline Vakuum-Transmitter Pirani / Kaltkathode

Absolutdruck 1000 bis 5×10^{-9} mbar

PROFI[®]
NET

PROFI[®]
BUS

EtherCAT[®]

RS485

0-10 V



VSM im Überblick

- Großer Messbereich durch Kombisensor Pirani / Kaltkathode
- Automatische Kontrolle der Kaltkathode durch den Piranisensor
- Einschalten der Kaltkathode bei niedrigem Druck verlängert die Lebensdauer
- Robustes Sensordesign
- Exzellentes Zündverhalten
- Unempfindlich gegen Lufteinbruch
- Geringes magnetisches Streufeld
- Überdruckfestigkeit bis 16 bar
- Korrekte Messwerte durch separate Gasartkorrekturfaktoren für Pirani und Kaltkathode

Vorteile der Produktfamilie Smartline

- Digitale RS485 Schnittstelle plus 0-10 V Ausgangssignal, EtherCAT, Profibus oder Profinet
- Große, integrierte LCD-Anzeige
- Abgleich auf Nulldruck und Atmosphäre per Tastendruck oder Schnittstelle
- Zwei unabhängige, potentialfreie Relaischaltpunkte
- LEDs für Statusanzeige und Schaltpunkte
- Skalierbare Ausgangskennlinie zum einfachen Ersatz bestehender Transmitter
- Schutzart bis IP54
- Durch metallgedichtete Edelstahlmesszelle UHV-geeignet (He-Leckrate $< 5e-10$ mbar l / s)
- Einfache Verbindung mit SPS
- Widerstandsfähiges, EMV-gerechtes Metallgehäuse
- Digitale Messdaten-Übertragung bis zu 500 m
- Bluetooth-Adapter erhältlich
- Verwendbar mit 2 / 4 Kanal Controllern VD12 / VD14
- VacuGraph™ Windows Software zur Visualisierung, Analyse und Speicherung von Messdaten
- Einfach austauschbare Ersatz-Sensorköpfe mit gespeicherten Kalibrierdaten

VSM - Smartline Vakuum-Transmitter Pirani / Kaltkathode

Absolutdruck 1000 bis 5×10^{-9} mbar



Technische Daten

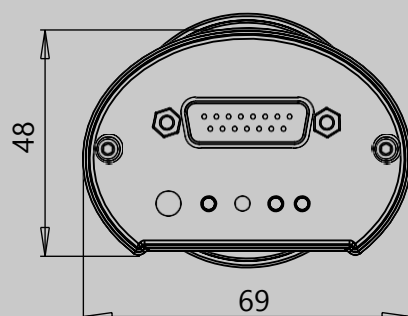
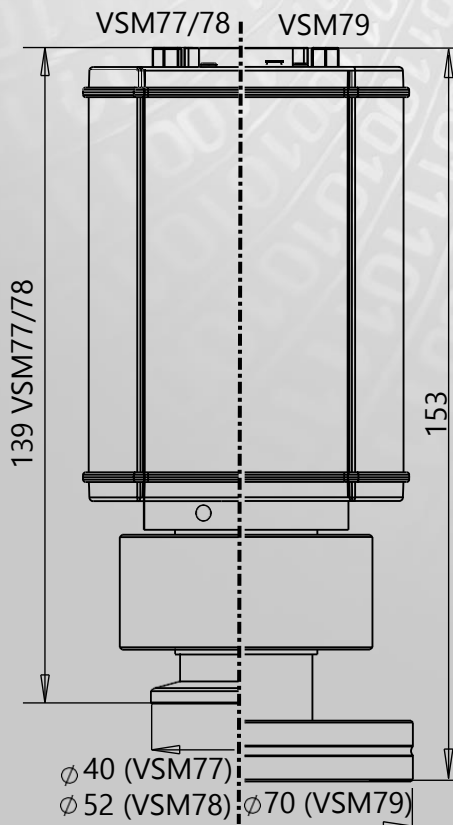
Messprinzip	Wärmeleitfähigkeit Pirani / Kaltkathode (inv. Magnetron), gasartabh.
Messbereich	1000 - 5×10^{-9} mbar (750 - 5×10^{-9} Torr)
Max. Überlast	10 bar abs. bis 16 bar abs. (mit CERT31P)
Genauigkeit	1000 - 10 mbar: ca. 30 % v. Messwert, 10 - 2×10^{-3} mbar: 10 % v. Messwert, 2×10^{-3} - 1×10^{-8} mbar: 25 % v. Messwert
Wiederholbarkeit	10 - 1×10^{-2} mbar: ca. 2 % v. Messwert, 1×10^{-2} - 1×10^{-8} mbar: 7 % v. Messwert
Materialien mit Vak.-Kontakt	Edelstahl 1.4307, Wolfram, Nickel, Glas, Molybdän, Al_2O_3 Keramik
Anodenspannung	< 2,5 kV
Reaktionszeit	50 ms (Einschalten Kaltkathode < 2s)
Betriebstemperatur	+5...+60°C
Lagertemperatur	-40...+65°C
Ausheiztemperatur	Max. 160 °C am Flansch (Spannungsversorgung ausgeschaltet)
Spannungsversorgung	20 - 30 VDC
Leistungsaufnahme	Max. 3 W, zusätzlich 0,8 W f. EtherCAT / Relais / LCD, zusätzlich 1 W für Profibus, 1,8 W für Profinet
Ausgangssignal	0 - 10 VDC, min. 10 k Ω , Messbereich 1,82 bis 8,6 VDC, log. (Default) ausgenommen EtherCAT, Profinet, Profibus
Digitale Schnittstelle	RS485: 9,6 kBd bis 115 kBd, 8 databit, 1 stopbit, no parity EtherCAT, Profinet, Profibus
Schaltausgänge	2x Relais, potentialfrei, 50 VAC / 2 A bzw. 30 VDC / 2 A, max. 60 VA ausgenommen EtherCAT, Profinet, Profibus
Elektrischer Anschluss	RS485 / 0-10V: SubD 15polig männlich RS485 / EtherCAT / Profinet: 1x M12 A / 2x M12 D weiblich RS485 / Profibus: 1x M12 A / 1x M12 B, weiblich
Vakuumananschluss	DN 25 ISO-KF (VSM77), DN 40 ISO-KF (VSM78), DN 40 CF-F (VSM79)
Schutzklasse	Bis IP54 (SubD mit Gegenstecker XB15SL05)
Gewicht	555 g (VSM77)

VSM - Smartline Vakuum-Transmitter Pirani / Kaltkathode

Absolutdruck 1000 bis 5×10^{-9} mbar



Maße in mm



Modelle

- VSM77D DN 25 ISO-KF, 0 - 10 V und RS485
- VSM78D DN 40 ISO-KF, 0 - 10 V und RS485
- VSM79D DN 40 CF-F, 0 - 10 V und RS485

- VSM77DL DN 25 ISO-KF, 0 - 10 V und RS485, mit LCD Display
- VSM78DL DN 40 ISO-KF, 0 - 10 V und RS485, mit LCD Display
- VSM79DL DN 40 CF-F, 0 - 10 V und RS485, mit LCD Display

- VSM77E DN 25 ISO-KF, EtherCAT und RS485
- VSM78E DN40 ISO-KF, EtherCAT und RS485
- VSM79E DN 40 CF-F, EtherCAT und RS485

- VSM77PB DN 25 ISO-KF, Profibus und RS485
- VSM78PB DN 25 ISO-KF, Profibus und RS485
- VSM79PB DN 25 ISO-KF, Profibus und RS485

- VSM77PN DN 25 ISO-KF, Profinet und RS485
- VSM78PN DN40 ISO-KF, Profinet und RS485
- VSM79PN DN 40 CF-F, Profinet und RS485

Set

- VD1277P: Set mit 2 Kanal Controller VD12, VSM77D, Messkabel 2 m

Zubehör

- CERT31P: Überdruckfestigkeit 16 bar, inkl. Prüfzertifikat 3.1
- Austausch Sensorköpfe: B_VSM77, B_VSM78, B_VSM79
- SLZUB Zubehörset: SLCASE Schutzkoffer, SLN4 Steckernetzteil, SLKUSB Schnittstellenkonverter RS485-USB, VGR VacuGraph Software (Lite-Version)

Weiteres Zubehör sowie ausführliche Informationen zur Produktfamilie finden Sie in unserer Smartline-Broschüre.

VSM - Smartline Vakuum-Transmitter Pirani / Kaltkathode

Absolutdruck 1000 bis 5×10^{-9} mbar



Thyracont Vacuum Instruments GmbH
Max-Emanuel-Straße 10
94036 Passau, Germany

Telefon: +49 (0)851 95986 0

E-Mail: info@thyracont-vacuum.com

Änderungen vorbehalten, Version 20180403