

VD84 - Kompakt-Vakuummeter Pirani, Datenlogger

Absolutdruck 100 bis 1×10^{-3} mbar



VD84 im Überblick

- Piranisensor mit langlebigem, elastischem Wendefilament
- Stabile Messwerte durch optimierte Temperaturkompensation
- Externer, absteckbarer Sensor mit Edelstahlkleinflansch DN16 ISO-KF oder 1/8" NPT Außengewinde, verbunden mit Spiralkabel (max. 1,20 m)
- Exzellente Reproduzierbarkeit
- Integrierte Metallblende schützt den Sensor gegen Verunreinigungen wie Öl- oder Lösemitteldämpfe
- Korrekte Messwerte durch Gasartkorrekturfaktor
- Durch metallgedichtete Edelstahlmesszelle UHV-geeignet (He-Leckrate $<5e-10$ mbar l / s)

Vorteile der Produktfamilie VD8

- Mobiler Einsatz mit Batterie oder stationärer Betrieb mit Steckernetzteil
- Messwerte direkt am Display ablesbar
- Integrierter Datenlogger für bis zu 2000 Messwerte
- Kann auch direkt in der Vakuumkammer platziert werden
- Dauerbetrieb oder batterie sparende automatische Abschaltung
- Optionale Einstellung: Speicherung von Extremwerten über Min/Max Memoryfunktion
- Lange Batterielebensdauer durch getaktete Messung
- Wählbare Druckeinheiten mbar, Torr, hPa
- USB-Schnittstelle ermöglicht Datenübertragung an den PC per Knopfdruck, während oder nach der Messung
- Einfaches Konfigurieren und Nachjustieren des Vakuummeters über VacuGraph™ Software oder direkt am Gerät
- VacuGraph™ Windows Software zur Visualisierung, Analyse und Speicherung von Messdaten auf dem PC

VD84 - Kompakt-Vakuummeter Pirani, Datenlogger

Absolutdruck 100 bis 1×10^{-3} mbar



Technische Daten

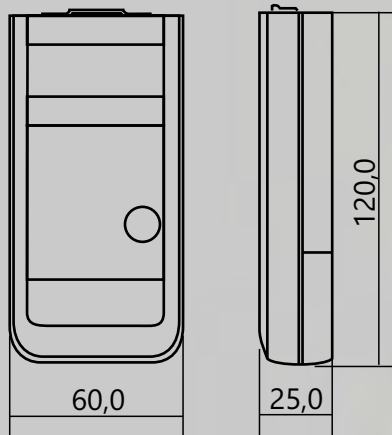
Messprinzip	Wärmeleitfähigkeit Pirani (gasartabhängig)
Messbereich	100 - $1e-3$ mbar (75 - $1e-3$ Torr)
Max. Überlast	4 bar absolut
Genauigkeit	100 - 20 mbar: <30% v. Messwert 20 - $1e-2$ mbar: 10% v. Messwert
Auflösung	100 - 10 mbar: 1 mbar < 10 mbar: 2stellige Mantisse, mit einer Nachkommastelle
Messzyklus	1,0 s
Speicherrate	1 ... 6000 s
Materialien mit Vak.-Kontakt	Edelstahl 1.4305, Nickel, Wolfram, Glas
Umgebungstemperatur	+5...+50 °C
Lagertemperatur	-20...+60 °C
Stromversorgung	9 V Batterie oder 12...15 VDC extern
Leistungsaufnahme	Ca. 110 mW (getaktete Messung)
Betriebsdauer	Li-Batterie: <100h, 6LR61 Alkali:<40h
Serielle Schnittstelle	Mini-USB, Typ B, 5polig, weiblich, Virtual Com Port Protokoll
Elektrischer Anschluss	Klinkenbuchse 2,5 mm für Steckernetzteil
Vakuumananschluss	Kleinflansch DN16 ISO KF oder 1/8" NPT Außengewinde
Anzeige	LCD 12 mm
Schutzart	IP40
Gewicht	Ca. 200 g (inkl. Batterie)

VD84 - Kompakt-Vakuummeter Pirani, Datenlogger

Absolutdruck 100 bis 1×10^{-3} mbar

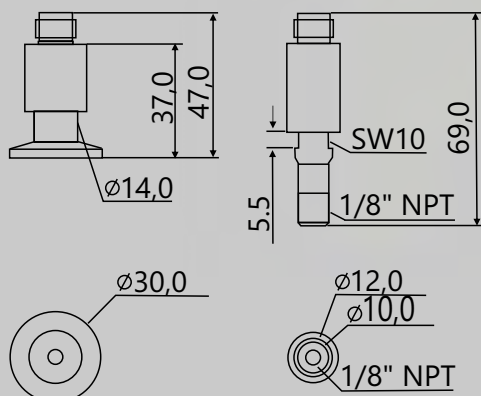


Maße in mm



Modelle

- VD84/1 Kompakt-Vakuummeter mit Sensor VSP841
DN 16 ISO-KF Flansch
- VD84/2 Kompakt-Vakuummeter mit Sensor VSP842
1/8" NPT Außengewinde
- VSP841 Passiver (externer) Pirani-Sensor
DN 16 ISO-KF Flansch
- VSP842 Passiver (externer) Pirani-Sensor
1/8" NPT Außengewinde



Zubehör

- VD8ZUB Zubehörset bestehend aus:
 - VD8CASE Schutzkoffer aus Kunststoff
 - VD8N4 Steckernetzteil 15 V, inkl. Wechselstecker EURO, US, UK, AUS
 - VD8ALK Alkaline Batterie 9 V (vakuumertprob)
 - WUSB0002 Schnittstellenkabel, 2 m, USB
 - VGR VacuGraph Windows® Software

Weiteres Zubehör sowie ausführliche Informationen zur Produktfamilie finden Sie in unserer VD8-Broschüre.

VD84 - Kompakt-Vakuummeter Pirani, Datenlogger

Absolutdruck 100 bis 1×10^{-3} mbar



Thyracont Vacuum Instruments GmbH

Max-Emanuel-Straße 10

94036 Passau, Germany

Telefon: +49 (0)851 95986 0

E-Mail: info@thyracont-vacuum.com

Änderungen vorbehalten, Version 20180403