

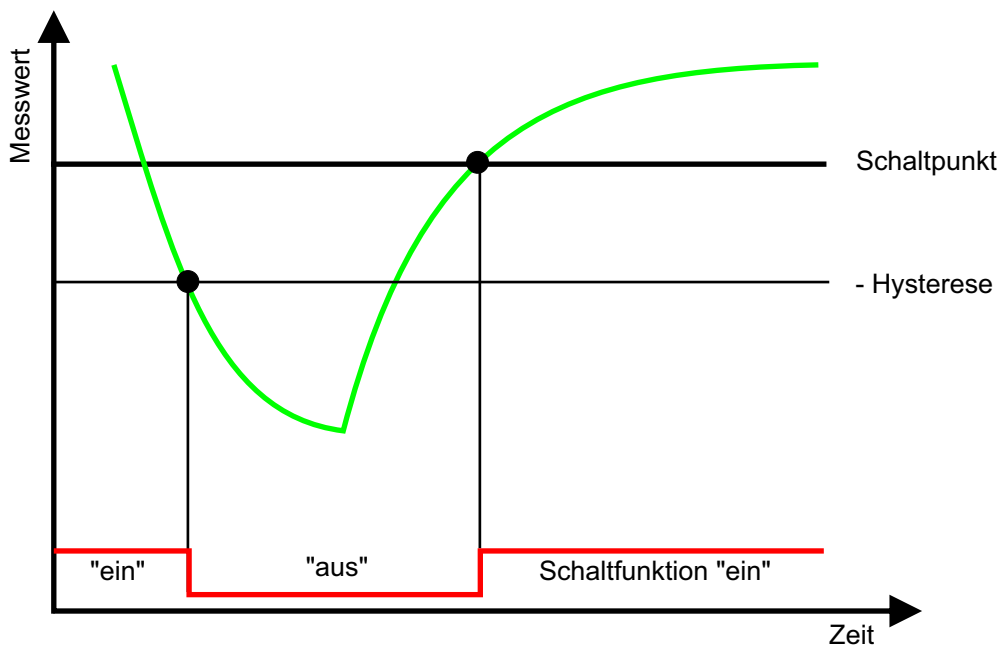
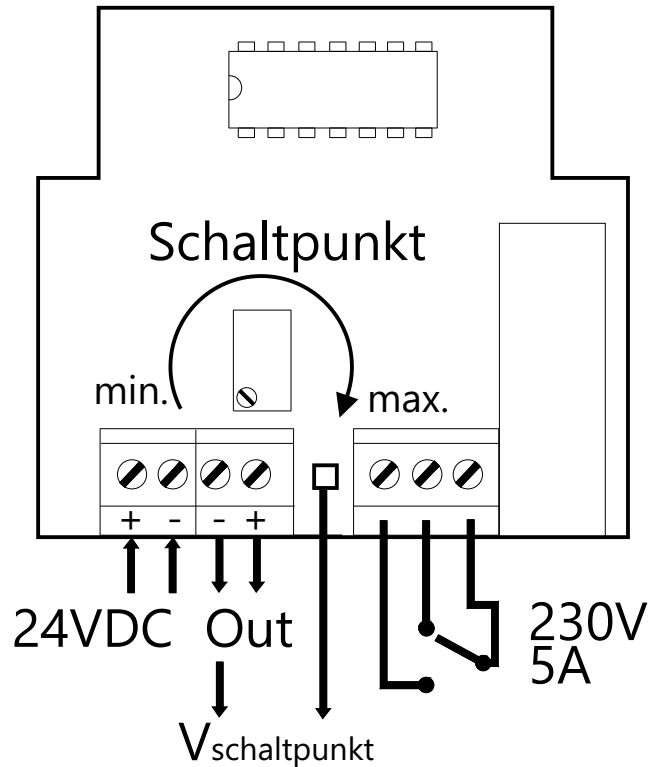
# Betriebsanleitung Vakuum Schalter VRP

Einstellung des Schaltpunktes:  
 Drehen des Potentiometers nach  
 -rechts für höheren Schaltpunkt;  
 -links für niedrigeren Schaltpunkt.  
 Die Schaltpunktspannung kann  
 mit einem Spannungsmessgerät  
 zwischen "-" and "□" gemessen  
 werden (gemäß Kennlinie).

Analog-Ausgang:

Istwert:  
 500 mV - 10 V gemäß Kennlinie  
 entspricht 0,001 - 1000 mbar  
 Last max. 5 mA

Schaltpunkt / Sollwert:  
 50 mV - 1 V gemäß Kennlinie  
 entspricht 0,001 - 1000 mbar



## Vakuum Schalter VRP Ausgangs/Kennlinie

Referenz (mbar)	0 - 1 V (mV)	0 - 10 V (V)
zero	50	0,50
0,001	53	0,53
0,002	56	0,56
0,004	61	0,61
0,007	69	0,69
0,01	76	0,76
0,02	98	0,98
0,04	133	1,33
0,07	175	1,75
0,1	209	2,09
0,2	295	2,95
0,4	405	4,05
0,7	510	5,10
1	579	5,79
2	709	7,09
4	817	8,17
7	880	8,80
10	911	9,11
20	951	9,51
40	971	9,71
70	981	9,81
100	986	9,86
1000	1000	10,00

# Operating Instructions Vacuum Switch VRP

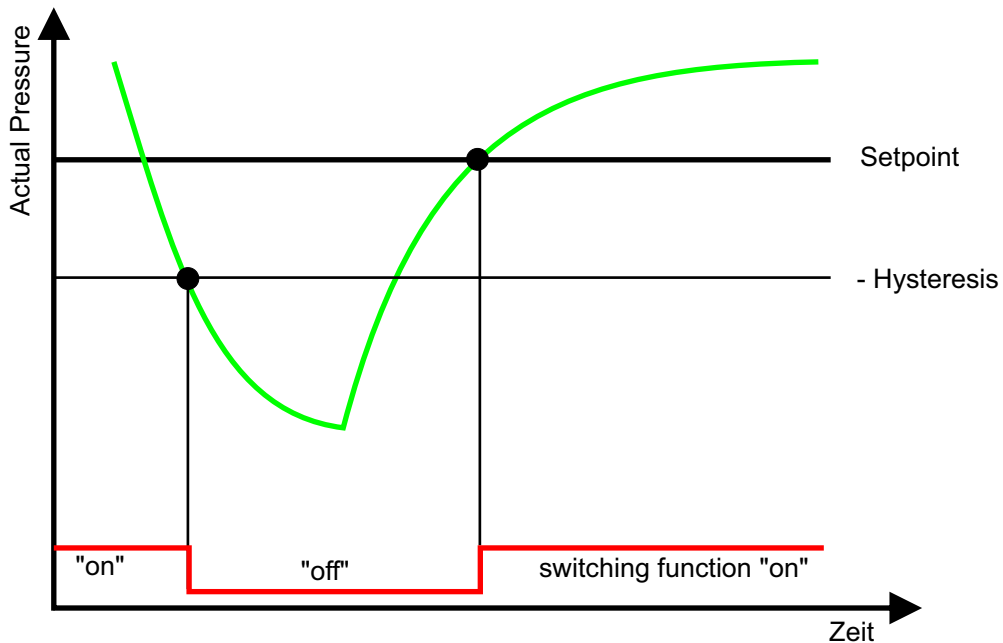
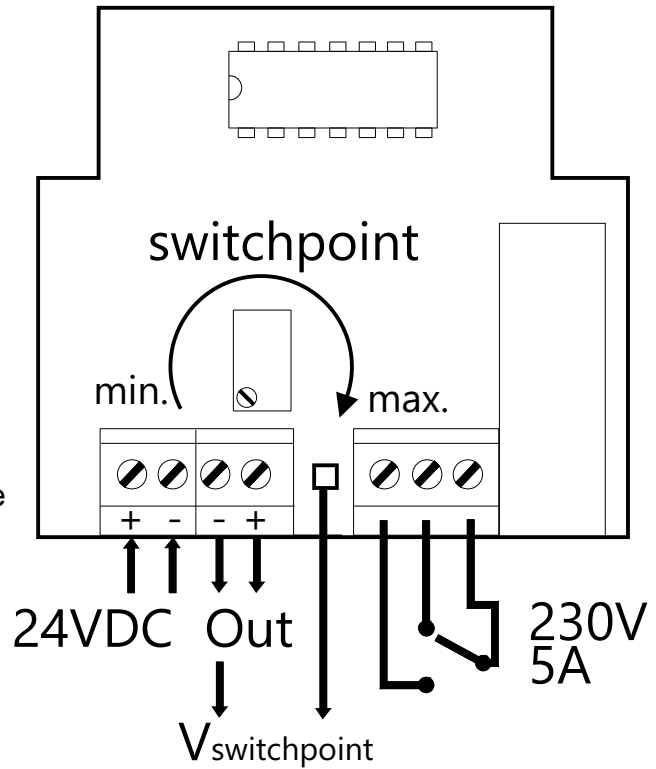
To adjust the switchpoint SP:

Turn the screw of the poti  
 right for higher SP;  
 turn left for lower SP.  
 If a voltage indicator is available,  
 the switchpoint voltage can be  
 measured between "-" and "□"  
 (according to  
 sensor characteristic).

Analog-Output:

Actual Pressure:  
 500 mV - 10 V acc. characteristic curve  
 corresponds to 0,001 - 1000 mbar  
 Load max. 5 mA

Setpoint:  
 50 mV - 1 V acc. characteristic curve  
 corresponds to 0,001 - 1000 mbar



## Vacuum Switch VRP Output Characteristic

Referenz (mbar)	0 - 1 V (mV)	0 - 10 V (V)
zero	50	0,50
0,001	53	0,53
0,002	56	0,56
0,004	61	0,61
0,007	69	0,69
0,01	76	0,76
0,02	98	0,98
0,04	133	1,33
0,07	175	1,75
0,1	209	2,09
0,2	295	2,95
0,4	405	4,05
0,7	510	5,10
1	579	5,79
2	709	7,09
4	817	8,17
7	880	8,80
10	911	9,11
20	951	9,51
40	971	9,71
70	981	9,81
100	986	9,86
1000	1000	10,00