

VD82EX

Kompakt-Vakuummeter Absolutdruck 1050 bis 1 mbar



Das ATEX zertifizierte Digital-Vakuummeter VD82EX mit externem Sensorkopf misst Absolutdruck im Grobvakuumbereich.

Es ist für den Einsatz in explosionsgefährdeten Bereichen geeignet.

EG-Baumusterbescheinigung:
BVS o6 ATEX E o11
Kennzeichnung:
II 2 G EEX ia IIC T4

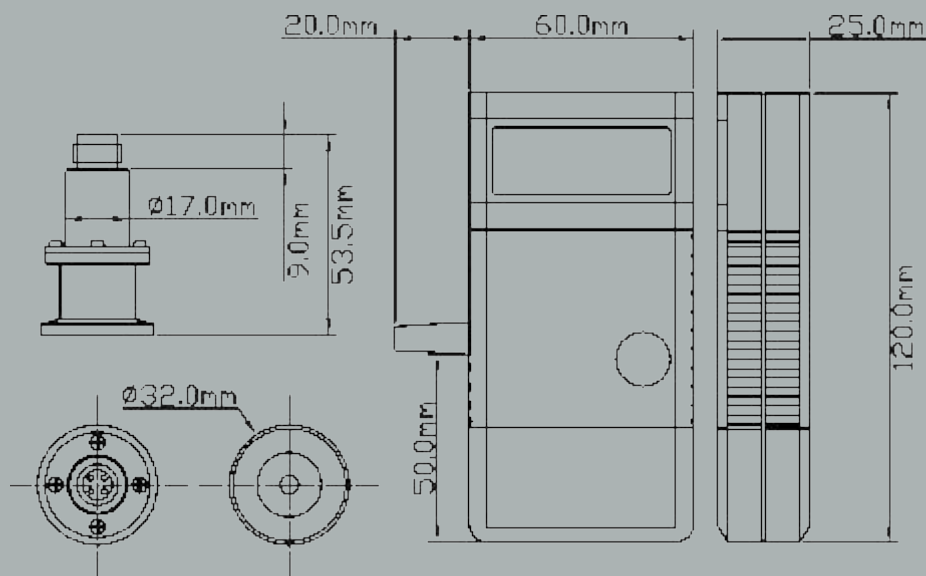
Typische Anwendungen

- Absolutdruckmessung im EX-Bereich, Zone 1
- Chemische Verfahrenstechnik
- Überprüfung und Setup von Vakuumanlagen
- Labor und Forschung
- Betriebskontrolle und Dokumentation an Vakuumpumpen und -anlagen
- Wartung und Service
- Analysegeräte
- Lecktests

Ihre Vorteile

- Externer, absteckbarer Sensorkopf aus robustem Edelstahl
- Chemiefester Keramiksensor mit FFKM-Dichtung
- Hohe Wiederholgenauigkeit
- Ausgezeichnete Langzeitstabilität
- Bis zu 100 Stunden Akkubetriebsdauer
- Handlich, benutzerfreundlich
- Wahlmöglichkeit zwischen automatischer Abschaltung und Dauerbetrieb
- Druckeinheit wählbar
mbar, Torr, hPa
- Min/Max Memoryfunktion: Gespeicherte Extremwerte sind direkt am Display abrufbar
- Vakuumanschluss über Kleinflansch, G1/4 Innengewinde oder einschraubbare Schlauchwelle
- Wird komplett mit Schutzkoffer, Schlauchwelle und Ladenezeitel geliefert





Technische Daten

Messprinzip	Piezoresistiv, gasartunabhängig
Medienberührendes Material	Edelstahl 1.4305, Al ₂ O ₃ -Keramik, FFKM
Messbereich	1050 - 1 mbar (780 - 1 Torr), zulässige Überlast 2 bar absolut
Auflösung	1 mbar (Torr)
Genauigkeit	Typ. ± 0,3% vom Skalenendwert (Linearität, Hysterese, Wiederholgenauigkeit)
Einstellzeit	20 ms
Messzyklus	1,0 s
Umgebungstemperatur	0...+40°C
Lagertemperatur	-20...+60°C
Spannungsversorgung	Integrierter 4,8 V Ni-MH-Akku, Ladung außerhalb des EX-Bereichs mit Steckernetzteil, max. Ladespannung U _m = 28 VDC
Elektrischer Anschluss	Klinkenbuchse für Ladenetzteil
Leistungsaufnahme	Ca. 2 mW
Betriebsdauer	Integrierter Akku: Max. 100 h
Anzeige	LCD 12mm
Sensoranschluss	Messkabel 2 m, Stecker 4polig, verschraubbar
Vakuumananschluss	DN 16 ISO-KF, G1/4 Innengewinde, Schlauchwelle 6 - 8 mm
Schutzart	IP40
Gewicht	Ca. 200 g

Bestellnummern

- VD82EXP**
 Digitales ATEX-Kompakt-Vakuummeter, 1050 - 1 mbar, mit Schutzkoffer, Schlauchwelle und Ladenetzteil 230 V
- VD82EXUSP**
 Wie oben, mit Ladenetzteil 115 V