

## VD10

# 4-Kanal-Vakuumanzeige- und Regelgerät Absolutdruck 1000 bis $5 \times 10^{-10}$ mbar

Die intelligente Steuerungseinheit für Anwendungen im Apparate-, Anlagen- und Sondermaschinenbau.

Acht potentialfreie Relais-Schalter können den Messkanälen frei zugeordnet werden.

Kompaktes EMV-gerechtes 19"-Standardgehäuse 21 TE x 3 HE.



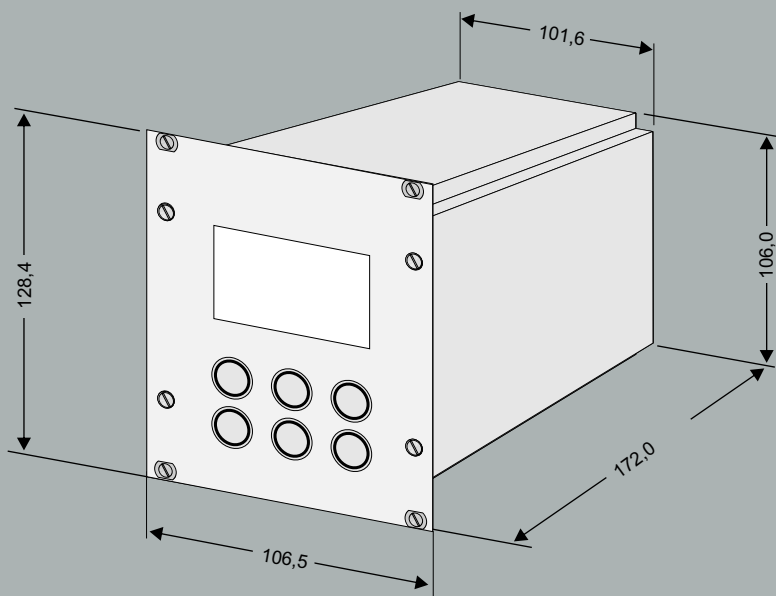
Smartline

### Typische Anwendungen

- Industrieller Anlagenbau
- Prozessautomatisierung, z. B. Druckregelung an Pumpständen
- Beschichtungsanlagen
- Vakuumöfen
- Apparatebau, z. B. Ablaufsteuerung und Dokumentation zur Qualitätssicherung
- Sondermaschinenbau

### Ihre Vorteile

- Gleichzeitige Kontrolle von bis zu 4 Mess-Stellen
- Kombinerbar mit Smartline-Transmittern
- 8 potentialfreie Relais-Schalter
- 2 programmierbare Funktionstasten
- Weltweit einsetzbar durch Schaltnetzteil 95 - 265 VAC
- Anzeige der Messwerte in mbar, Torr, hPa
- Störsicherer Betrieb durch EMV-gerechtes Metallgehäuse
- Spritzwassergeschützte Gerätefront
- Großes Grafikdisplay mit Hintergrundbeleuchtung
- Komfortable Bedienung durch menügesteuerte Benutzerführung
- USB-Schnittstelle zur Prozessdokumentation
- VacuGraph-Software: Dokumentieren und Auswerten von Prozessabläufen, Fernsteuerung des Reglers
- Der Regler wird auf Wunsch ab Werk den Kundenanforderungen entsprechend vorkonfiguriert



Maße in mm

## Technische Daten

Passende Vakuumtransmitter	Alle Smartline-Transmitter, VSP63MV, VSP64MV
Anzeige	LCD-Grafikdisplay, hintergrundbeleuchtet, 4stellig, 57 x 35 mm, Gleitpunkt: 2 - 4stellig, exponentiell, 2stellige Mantisse, 1stelliger Exponent
Anzeigerate	2 Hz (0,5 s)
Abtastrate	5 Hz (200 ms) pro Kanal (RS485-Schnittstelle, digital) 30 Hz (33 ms) pro Kanal (0 - 10 V Eingang, analog)
Spannungsversorgung	95 - 265 VAC, 50 / 60 Hz
Leistungsaufnahme	Max. 45 W inklusive Transmitter
Sicherung	2,0 A/T
Umgebungstemperatur	+5...+40°C
Lagertemperatur	-20...+60°C
Messeingänge	1 x RS485, SubD, 15polig, männlich, für Smartline 2 x 0 - 10V Amphenol C91E, 6polig, weibl., f. VSP63MV, VSP64MV
Schaltausgänge	8 x Relais, Schließer, SP frei zuordenbar, Phoenix Klemmleiste, 16-polig, Lebensdauer > 1.000.000 Zyklen, 3 A, 250 VAC, 2 A 40 VDC
Serielle Schnittstelle	Mini-USB, Typ B, 5polig, weiblich, Virtual Com Port Protokoll
Schutzart	IP20
Gewicht	1100 g

## Bestellnummern

- **VD10S8**  
4-Kanal Anzeige- und Regelgerät, 19"-Gehäuse 21 TE x 3 HE, 95 - 265 VAC

## Zubehör:

- **W1515002**  
Messkabel RS485 für Smartline-Transmitter, geschirmt, 2 m
- **W1515006**  
Wie W1515002, 6 m
- **VGR**  
VacuGraph Windows Software
- **WUSB0002**  
Schnittstellenkabel USB, geschirmt, 2 m