

VSP62



Im Vakuumtransmitter VSP62MV steckt ein neuartiges, patentiertes Messprinzip.

Diese Weiterentwicklung des bewährten Pirani-Sensors ermöglicht einen größeren Messbereich bei verbesserter Auflösung.

Der temperaturkompensierte Messumformer stellt ein analoges, logarithmisches Ausgangssignal 0 - 10 V zur Verfügung.



Typische Anwendungen

- Analysetechnik
- Beschichtungsanlagen
- Loadlock-Kammern
- Vakuumöfen
- Lecktests
- Gefriertrocknung
- Betriebskontrolle an Vorvakuumpumpen und Beschichtungsanlagen
- Applikationen, bei denen kosten- und platzsparende Installation gefordert ist
- Sicherheits-Schaltungen in Vakuumsystemen, Überwachung des Vorvakuumdruckes
- Verfahrenstechnik
- Vakuumzentrifugen



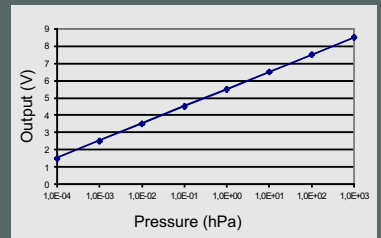
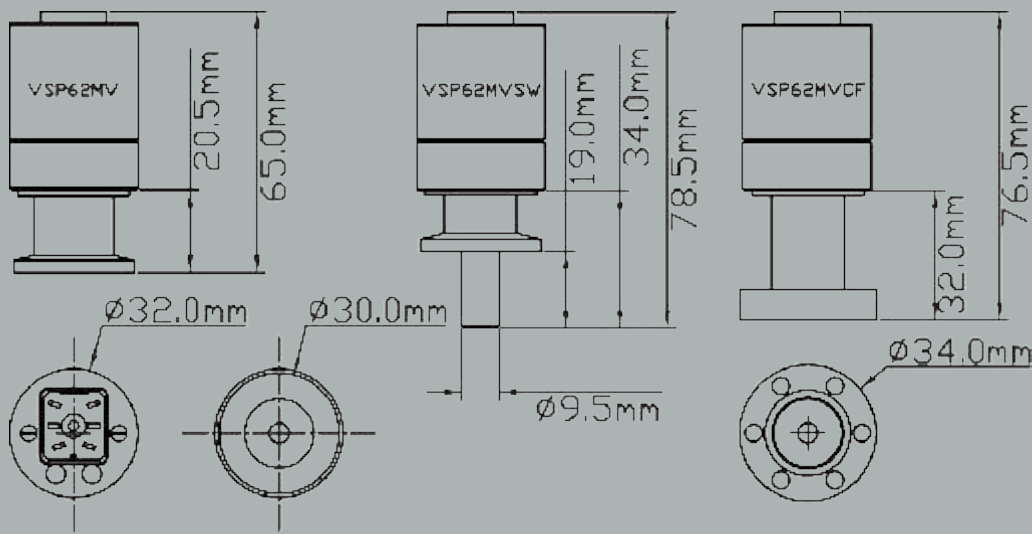
Smartline Vakuumtransmitter Absolutdruck 1000 bis 1×10^{-4} mbar



Smartline

Ihre Vorteile

- Hohe Zuverlässigkeit
- Extrem kompakte, industrie-gerechte Bauweise
- Weiter Messbereich, sehr gute Auflösung auch im Grobvakuum
- Exzellente Reproduzierbarkeit
- UHV-tauglich durch robuste, metallgedichtete Edelstahl-Messzelle
- Langlebiges Piraniwendelfilament
- Piranisensor durch Edelstahlblende geschützt, dadurch gute Verträglichkeit gegenüber Öl- und Lösemitteldämpfe
- Widerstandsfähiges, EMV-gerechtes Metallgehäuse
- Geringer Stromverbrauch
- Stabile Messwerte durch optimierte Temperaturkompensation
- Einfacher, digitaler Abgleich auf Nulldruck und Atmosphäre per Knopfdruck
- Minimaler Aufwand zur Systemintegration durch standardisierten, logarithmischen 0-10 V Ausgang
- Einfache Anbindung an SPS und andere Anlagensteuerungen durch weiten Versorgungsspannungsbereich
- Vakuumanschluss über Edelstahlkleinflansch DN 16 ISO-KF, DN 16 CF oder Schlauchanschluss 9,5 mm



$$V_{out} (V) = \log(p(\text{hPa})) + 5.5$$

$$p(\text{hPa}) = 10^{(V_{out}(V) - 5.5)}$$

Technische Daten

Messprinzip	Wärmeleitung (Impuls-Pirani), gasartabhängig
Medienberührendes Material	Edelstahl 1.4307, Nickel, Wolfram, Glas
Messbereich	1000 - 1×10^{-4} mbar ($750 - 1 \times 10^{-4}$ Torr), zulässige Überlast 4 bar abs.
Genauigkeit	1000 - 20 mbar: < 30 % vom Messwert 20 - 2×10^{-3} mbar: < 10 % vom Messwert < 2×10^{-3} mbar: < Faktor 2
Wiederholgenauigkeit	2 %
Reaktionszeit	Max. 200 ms
Spannungsversorgung	15 - 30 VDC
Elektrischer Anschluss	Hirschmann, 6polig, männlich, verschraubbar
Leistungsaufnahme	Ca. 10 mA
Umgebungstemperatur	5...+50°C
Lagertemperatur	-20...+70°C
Ausheiztemperatur	80°C am Flansch
Ausgangssignal	0 - 10 VDC, Messbereich 1,5 - 8,5 VDC, logarithmisch, 1V / Dekade Lastwiderstand > 10k Ω
Vakuumananschluss	Edelstahlkleinflansch DN 16 ISO-KF (VSP62MV), zusätzlicher Schlauchanschluss 9,5 mm (VSP62MVSW), Edelstahlconflatflansch DN 16 CF (VSP62MVCF)
Schutzart	IP40
Gewicht	Ca. 120 g

Bestellnummern

- **VSP62MV**
Pirani-Transmitter
1000 - 1×10^{-4} mbar,
mit DN 16 ISO-KF Anschluss;
Ausgang 0 - 10 V logarithmisch

- **VSP62MVSW**
Wie oben, mit DN 16 ISO-KF
Anschluss und Schlauchanschluss
9,5 mm

- **VSP62MVCF**
Wie oben, mit DN 16 CF Anschluss

Zubehör:

- **XBo600002**
Gegenstecker, 6polig

- **Wo606002**
Messkabel, geschirmt 2 m
(für VD9/VD10)

- **Wo606006**
Messkabel, geschirmt, 6 m
(für VD9/VD10)