

VSC42

Vakuumtransmitter Absolutdruck 1400 bis 1 mbar

Der Piezo-Transmitter VSC42 dient zur Absolutdruckmessung im Grobvakuumbereich.

Durch seine widerstandsfähige Keramik-Messzelle ist er gegenüber Verschmutzung und Chemikalien weitgehend unempfindlich.

Signalausgang:
4 - 20 mA (Zweileiter)



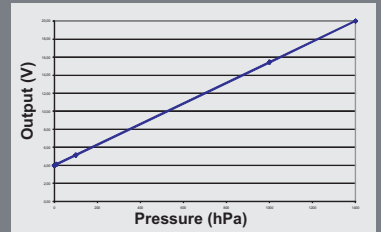
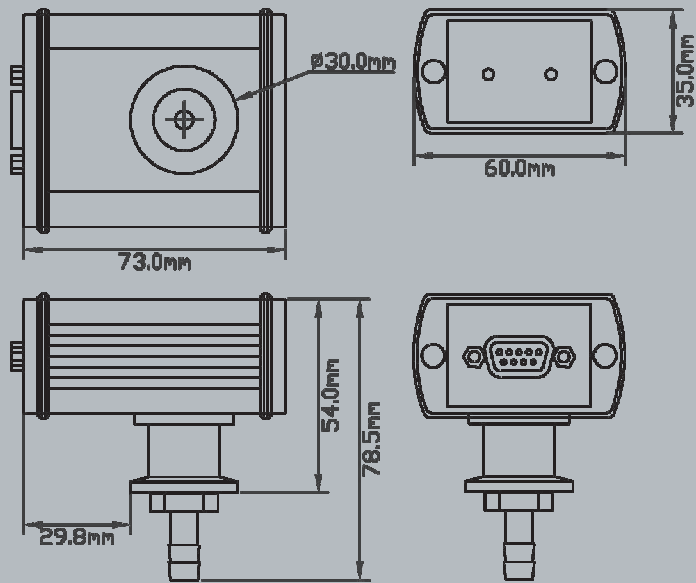
Typische Anwendungen

- Apparatebau
- Medizintechnik
- Verpackungstechnik
- Anlagenbau
- Chemische Verfahrenstechnik
- Vakuumöfen
- Betriebskontrolle an Vorvakuum-pumpen und Vakuumanlagen
- Vakuumtrocknung

Ihre Vorteile

- Chemiefeste Keramik-Messzelle mit Vitondichtung®
- Hohe Zuverlässigkeit und Langzeitstabilität
- Schnelle Reaktionszeit
- Unempfindlich gegen Verschmutzung
- Temperaturkompensiert
- Einfaches Nachjustieren von Nullpunkt und Atmosphäre durch Trimpotis
- Standardisierter Signalausgang 4 - 20 mA (Zweileiter), linear
- Einfache Anbindung an SPS und andere Anlagensteuerungen
- Industriegerechte Bauart
- Robustes Metall-Gehäuse mit Schutzart IP54
- Vakuumanschluss über Edelstahlkleinflansch DN 16 ISO-KF mit G1/4 Innengewinde





$$I_{out} (V) = (p(\text{hPa}) / 87.5) + 4.0$$

$$p (\text{hPa}) = 87.5 (I_{out}(\text{mA}) - 4.0)$$

Technische Daten

Messprinzip	Piezoresistiv, gasartunabhängig
Medienberührendes Material	Edelstahl 1.4305, Al ₂ O ₃ -Keramik, Viton®
Messbereich	1400 - 1 mbar (1050 - 1 Torr), zulässige Überlast: 4 bar absolut
Genauigkeit	± 0,4 % vom Skalenendwert
Reaktionszeit	10 ms
Spannungsversorgung	9 - 30 VDC
Elektrischer Anschluss	SubD, 9polig weiblich, verschraubbar
Leistungsaufnahme	Max. 30 mA
Umgebungstemperatur	+5...+50°C
Lagertemperatur	-20...+70°C
Ausgangssignal	4 - 20 mA, Zweileiter (linear, 20 mA entspricht 1400 mbar) Maximale Bürde: $R_L = (\text{Versorgungsspannung} - 9 \text{ V}) / 20 \text{ mA}$
Vakuumanschluss	Edelstahlkleinflansch DN 16 ISO-KF mit G1/4 Innengewinde
Schutzart	IP54
Gewicht	Ca. 170 g

Bestellnummern

- **VSC42MA4**
Piezo-Transmitter 1400 - 1 mbar mit DN16KF Flansch; G1/4 Innengewinde; Ausgang 4 - 20mA (Zweileiter)

Zubehör:

- **VD81SW1**
Schlauchwelle, Messing, vernickelt
- **W0900002**
Messkabel, geschirmt, 2 m (für VD6/VD9)
- **W0900006**
Messkabel, geschirmt, 6 m (für VD6/VD9)