

THYRACONT

Thyracont Vacuum Instruments GmbH
Max-Emanuel-Str. 10, D-94036 Passau
Tel.: ++49/851/95986-0 Fax: -40
Internet: www.thyracont.com; E-Mail: info@thyracont.de

Betriebsanleitung Vakuum Messumformer

VSC42MA4



Messbereich: 1400 – 1 mbar

Messprinzip:

Der Absolutdruck-Messumformer VSC42 mit temperaturkompensiertem Aluminiumoxid-Keramiksensor ist gegen die meisten Chemikalien resistent. Medienberührende Stoffe sind Edelstahl (1.4305), Al_2O_3 und Viton®.

Betrieb:

Der Messumformer wird an ein Thyracont-Messgerät oder gemäß Anschlussbelegung mit der Stromversorgung verbunden (Zweileiter!). Über einen Kleinflansch DN16KF oder über das G $\frac{1}{4}$ "-Innengewinde erfolgt der Anschluss an die Vakuumkammer.

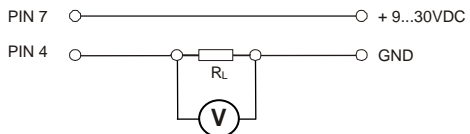
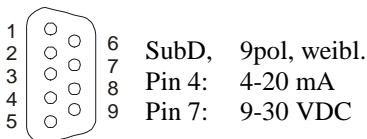
Die Einstellzeit des Messumformers beträgt ca. 20 ms.

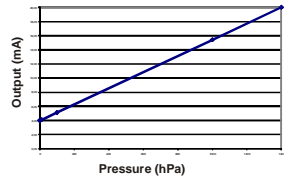
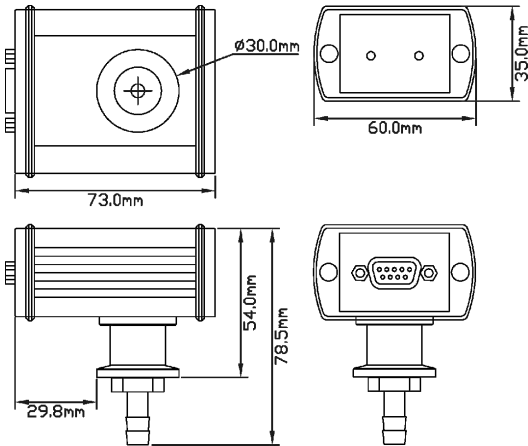
Abgleich:

Ein Nachjustieren des Messumformers auf Atmosphärendruck und Nullpunkt kann über die zwei Trimpmpotentiometer "Span" (Atmosphäre) und "Zero" (Druck < 0.5 mbar) erfolgen.

Zu beachten ist dabei eine Warmlaufphase von ca. 5 Minuten vor jedem Abgleich.

Anschlussbelegung:





$$I_{out} \text{ (mA)} = (p \text{ (hPa)} / 87.5) + 4.0$$

$$p \text{ (hPa)} = 87.5 (I_{out} \text{ (mA)} - 4.0)$$

Technische Daten

Messprinzip	Piezoresistiv, gasartunabhängig
Medienberührendes Material	Edelstahl 1.4305, Al ₂ O ₃ -Keramik, Viton®
Messbereich	1400 - 1 mbar (1050 - 1 Torr), zulässige Überlast: 4 bar absolut
Genauigkeit	± 0,4 % vom Skalenendwert
Reaktionszeit	10 ms
Spannungsversorgung	9 - 30 VDC
Elektrischer Anschluss	SubD, 9polig weiblich, verschraubbar
Umgebungstemperatur	+5...+50°C
Lagertemperatur	-20...+70°C
Ausgangssignal	4 - 20 mA, Zweileiter (linear, 20 mA entspricht 1400 mbar) Maximale Bürde: $R_L = (\text{Versorgungsspannung} - 9 \text{ V}) / 20 \text{ mA}$
Vakuumanschluss	Edelstahlkleinflansch DN 16 ISO-KF mit G1/4 Innengewinde
Schutzart	IP54
Gewicht	Ca. 170 g

Bestellnummern

- **VSC42MA4**
Piezo-Transmitter 1400 - 1 mbar mit
DN16KF Flansch; G1/4
Innengewinde; Ausgang 4 - 20mA
(Zweileiter)

Zubehör:

- **VD81SW1**
Schlauchwelle, Messing, vernickelt
- **W0900002**
Messkabel, geschirmt, 2 m
(für VD6/VD9)
- **W0900006**
Messkabel, geschirmt, 6 m
(für VD6/VD9)

Datum: 19.08.2010 /sa Änderungen vorbehalten

THYRACONT

Thyracont Vacuum Instruments GmbH
Max-Emanuel-Str. 10, D-94036 Passau
Phone: ++49/851/95986-0 Fax: -40
Internet: www.thyracont.com; E-Mail: info@thyracont.de

Operating Instructions Vacuum Transducer

VSC42MA4



Measurement Principle:

The VSC42 transducer for absolute pressure with temperature compensated aluminium oxide ceramic sensor is resistant against most chemicals. Materials in contact with media are stainless steel (1.4305), Al_2O_3 and Viton®.

Operation:

The transducer is connected to a Thyracont measurement and control unit or according to connector PIN's to power supply (two wire!). Connection to vacuum chamber is made via DN16KF small flange or using the G $\frac{1}{4}$ "-inside thread of the flange.

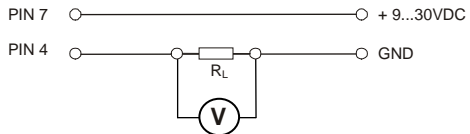
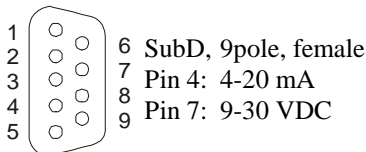
Response time of the transducer is approx. 20 ms.

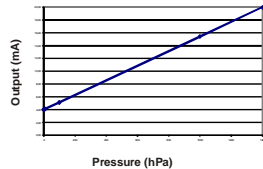
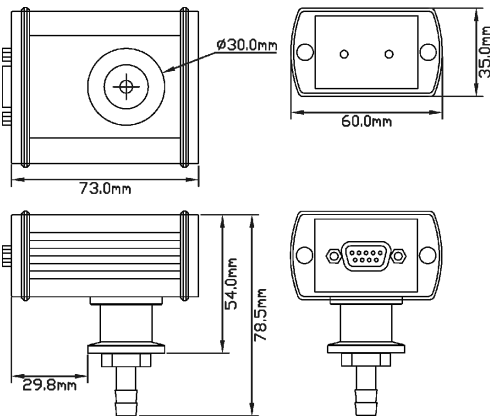
Re-Adjustment:

Readjustment on atmosphere pressure and zero can be done by two potentiometers "Span" (atmosphere) and "Zero" (pressure < 0.5 mbar).

Please note that a warm-up of approx. 5 minutes is necessary before any adjustment.

Connector:





$$I_{out} \text{ (mA)} = (p \text{ (hPa)} / 87.5) + 4.0$$

$$p \text{ (hPa)} = 87.5 (I_{out} \text{ (mA)} - 4.0)$$

Technical Data

Measuring Principle	Piezo resistive, independent of gas type
Materials In Contact With Vacuum	Stainless steel 1.4305, Al ₂ O ₃ ceramic, Viton®
Measurement Range	1400 - 1 mbar (1050 - 1 Torr), max. overpressure 4 bar absolute
Accuracy	± 0,4 % full scale
Response Time	10 ms
Power Supply	9 - 30 VDC
Electrical Connection	SubD, 9-pole, female, lockable
Operating Temperature	+5...+50°C
Storage Temperature	-20...+70°C
Output Signal	4 - 20 mA, two wire (linear, 20 mA / 1400 mbar) max. loop resistance: $R_L = (\text{supply voltage} - 9V) / 20 \text{ mA}$
Vacuum Connection	Stainless steel small flange DN 16 ISO-KF with G1/4 female thread
Protection Class	IP54
Weight	Approx. 170 g

Product Codes

- **VSC42MA4**
Piezo transducer 1400 - 1 mbar with
DN 16 ISO-KF flange; G1/4 female
thread; output 4 - 20mA (two wire)

Accessories:

- **VD81SW1**
Hose nozzle brass, nickel plated
- **W0900002**
Measuring cable, shielded, 2 m
(for VD6/VD9)
- **W0900006**
Measuring cable, shielded, 6 m
(for VD6/VD9)

Date: 19.08.2010 /sa subject to alterations